



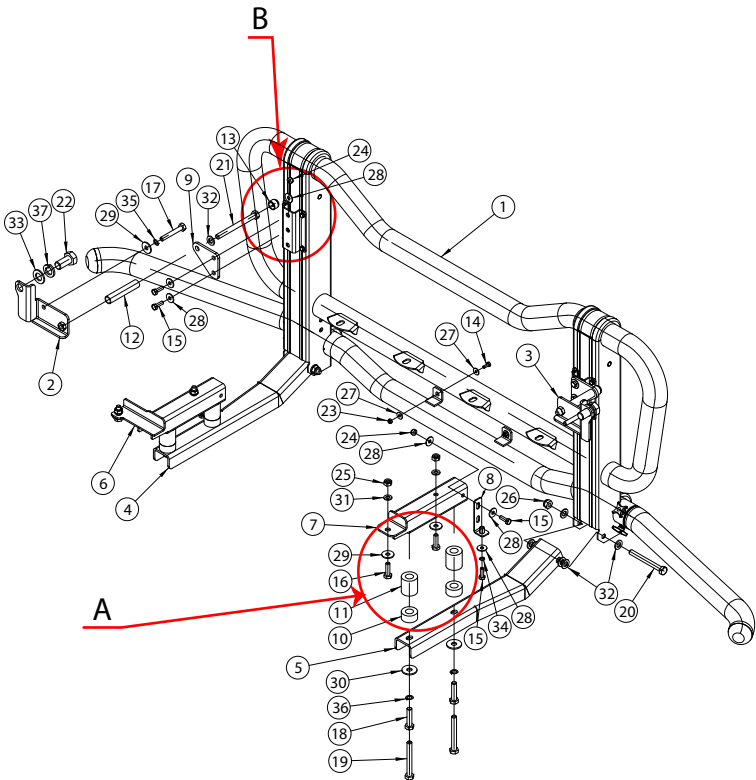
Scania R&S 2016- Low & Medium Bumper

Art. 864550

Rammraud MINI | Truck catterguard MINI | Передняя дуга MINI | LKW Bullfänger MINI



1. Rammraud / cattle guard / передняя дуга / Bullfänger	1
2. Kronstein / bracket / кронштейн / Konsole	1
3. Kronstein / bracket / кронштейн / Konsole	1
4. Kronstein / bracket / кронштейн / Konsole	1
5. Kronstein / bracket / кронштейн / Konsole	1
6. Kronstein / bracket / кронштейн / Konsole	1
7. Kronstein / bracket / кронштейн / Konsole	2
8. Vinkel / langed plate / угольник / winkel	2
9. Plaat / plate / пластина / Platte	2
10. Puks / bushing / букса / Buchse	4
11. Puks / bushing / букса / Buchse	4
12. Puks / bushing / букса / Buchse	2
13. Mutrikate / nut cover / колпак / Mutter Abdeckung M12	2
14. Polt / bolt / болт / Bolzen M6x16	2
15. Polt / bolt / болт / Bolzen M8x25	8
16. Polt / bolt / болт / Bolzen M10x35	4
17. Polt / bolt / болт / Bolzen M10x70	2
18. Polt / bolt / болт / Bolzen M12x50	4
19. Polt / bolt / болт / Bolzen M12x100	4
20. Polt / bolt / болт / Bolzen M12x110	2
21. Polt / bolt / болт / Bolzen M12x130	2
22. Polt / bolt / болт / Bolzen M20x40	2
23. Mutter / nut / гайка / Mutter M6	2
24. Mutter / nut / гайка / Mutter M8	6
25. Mutter / nut / гайка / Mutter M10	4
26. Mutter / nut / гайка / Mutter M12	2
27. Seib / washer / шайба / Scheibe 6,4x18x1,6	4
28. Seib / washer / шайба / Scheibe 8,4x24x2	14
29. Seib / washer / шайба / Scheibe 10,5x30x2,5	6
30. Seib / washer / шайба / Scheibe 13x37x3	4
31. Seib / washer / шайба / Scheibe 10,5x20x2	4
32. Seib / washer / шайба / Scheibe 13x24x2,5	14
33. Seib / washer / шайба / Scheibe 20x37x3	2
34. Vedruseib / spring washer / пружинная шайба / Federnscheibe A8	2
35. Vedruseib / spring washer / пружинная шайба / Federnscheibe A10	2
36. Vedruseib / spring washer / пружинная шайба / Federnscheibe A12	4
37. Vedruseib / spring washer / пружинная шайба / Federnscheibe A20	2



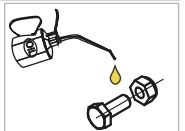
Kaal / Weight / Масса / Gewicht: 35,8 kg

Paigaldusaeg / Time of mounting / Время установки / Einbauzeit: 90 min

Vajalikud tööriistad / Required Tools / Необходимые инструменты / Benötigte Werkzeuge

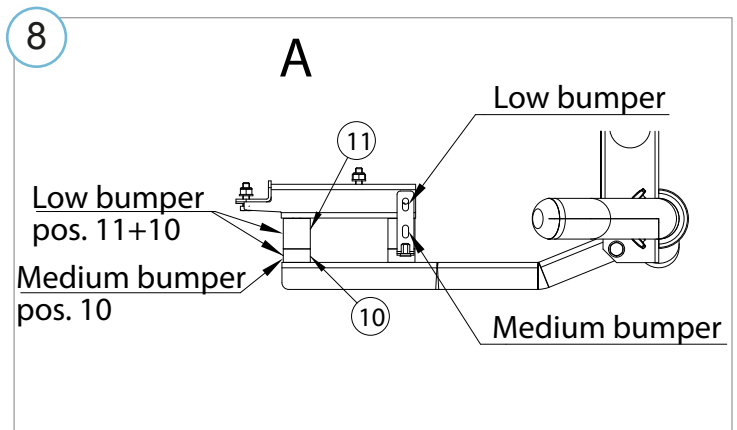
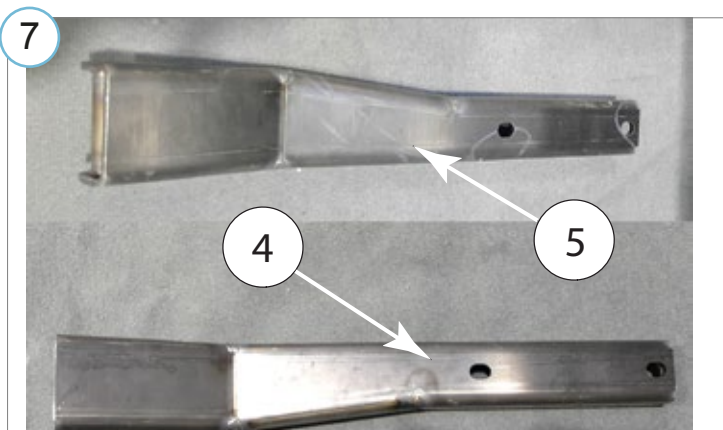
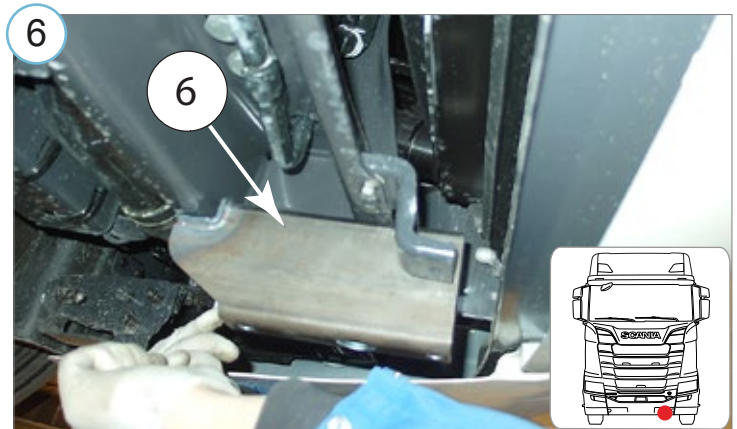
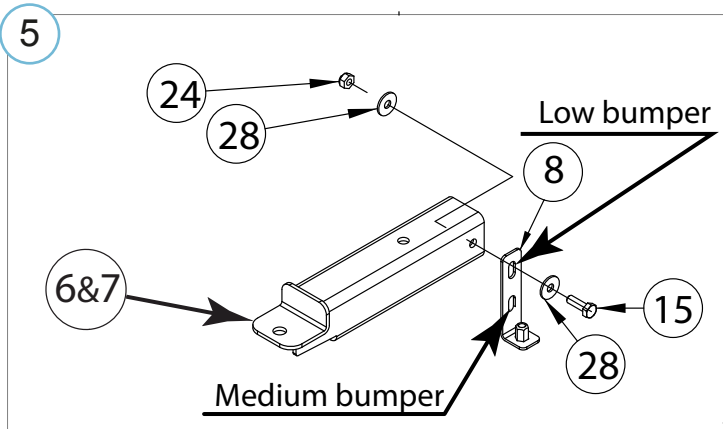
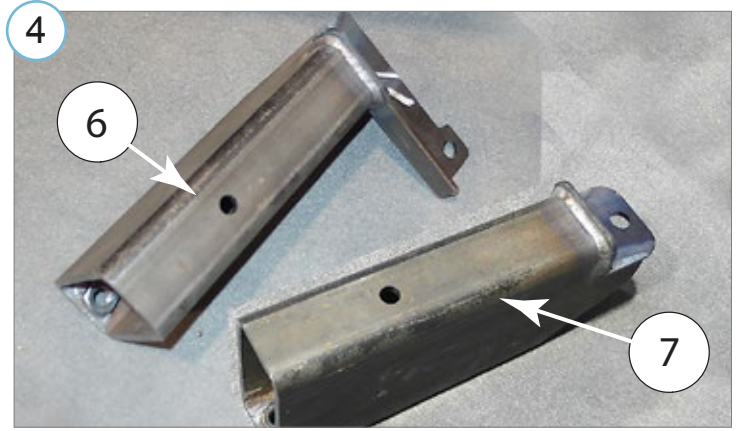
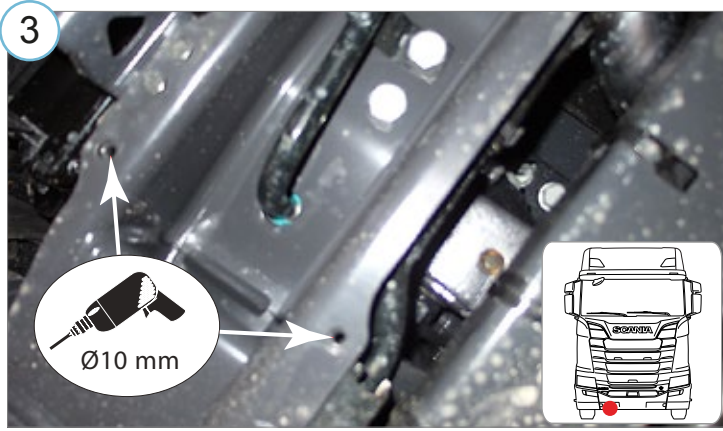
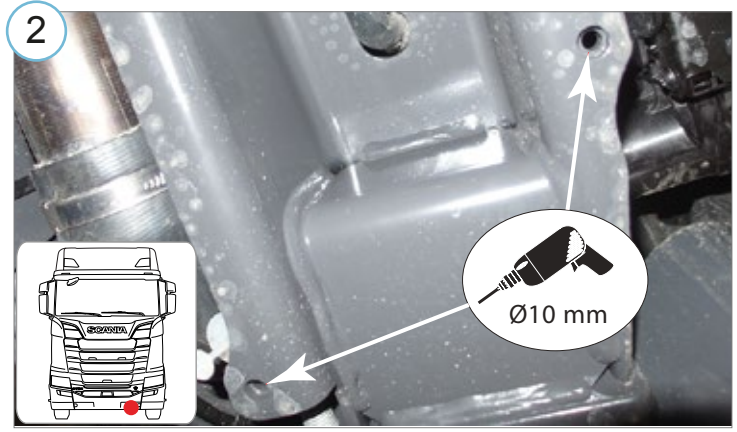
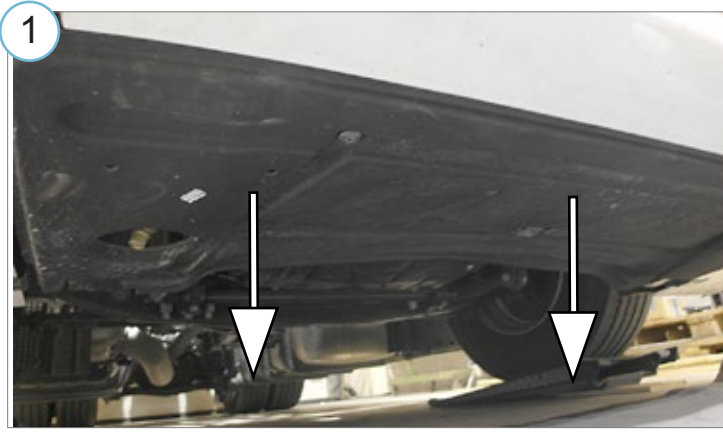


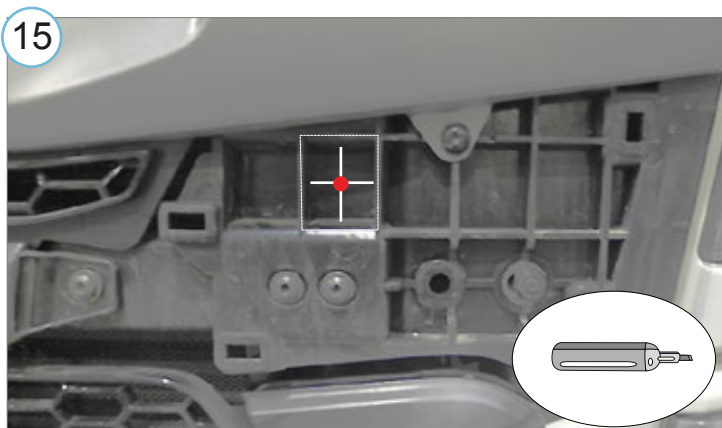
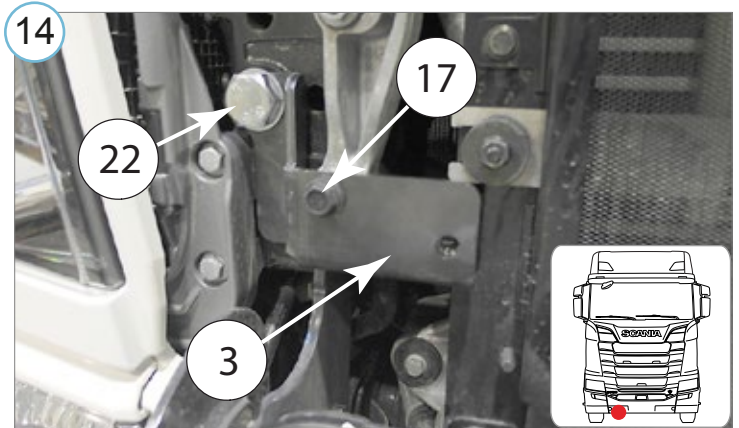
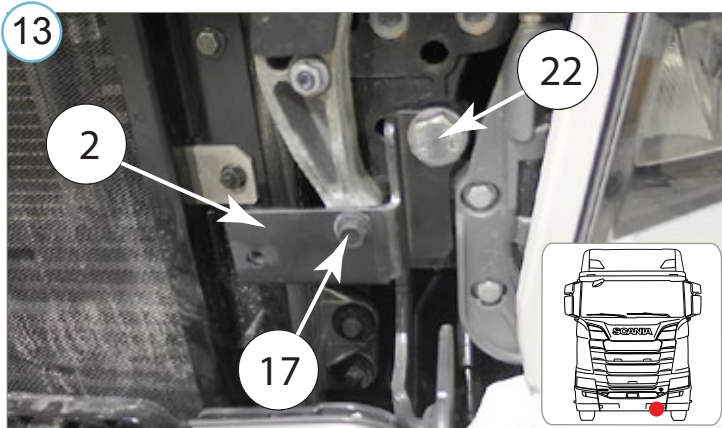
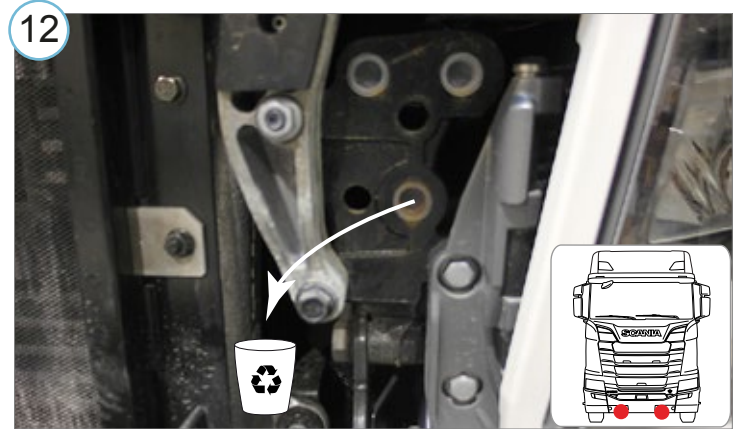
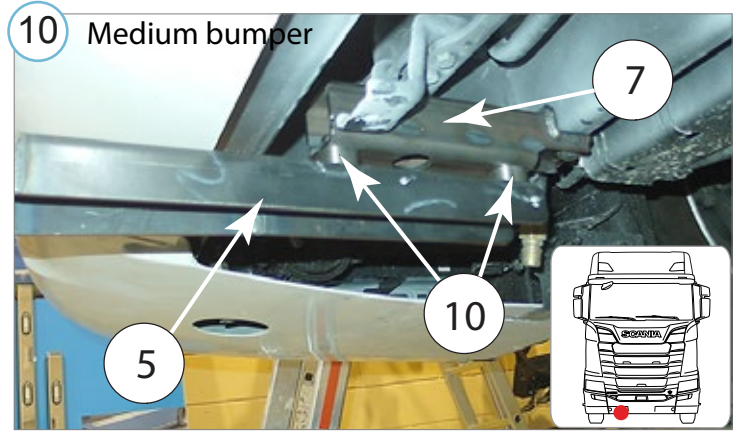
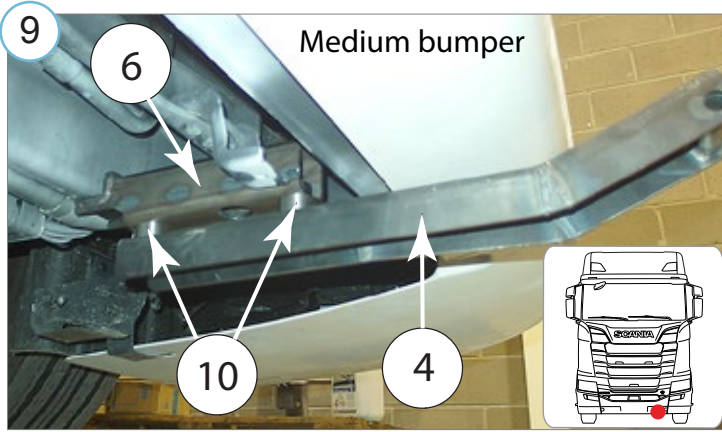
M6 - 11 Nm
M8 - 25 Nm
M10 - 50 Nm
M12 - 90 Nm
M20 - 245 Nm

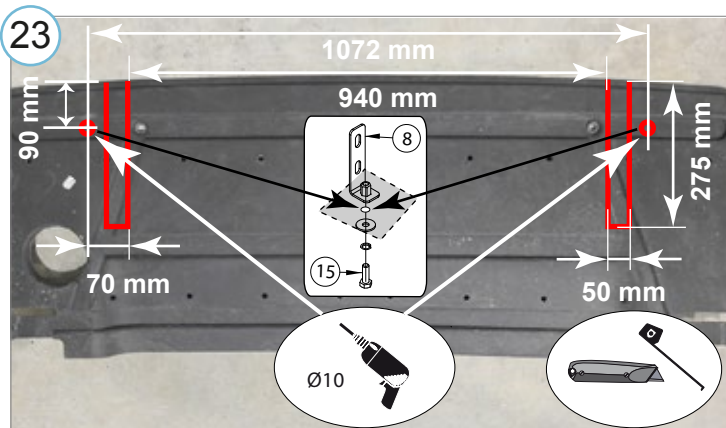
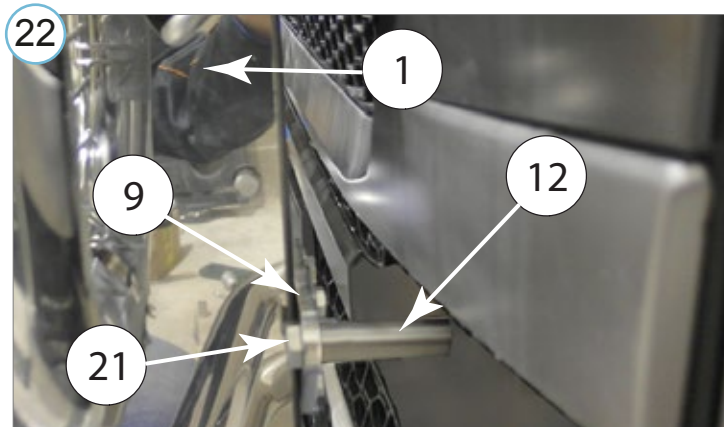
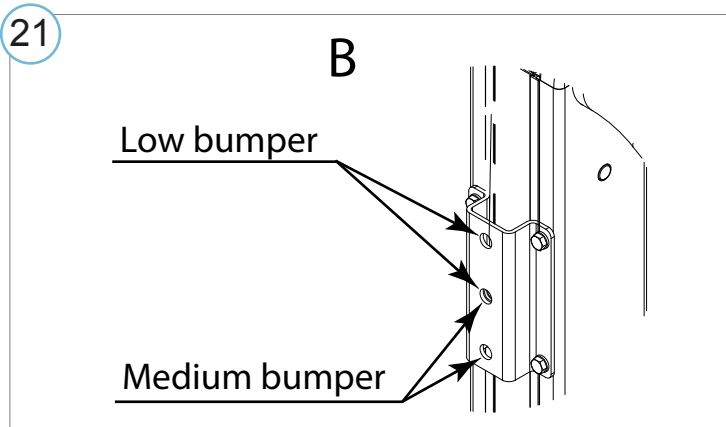
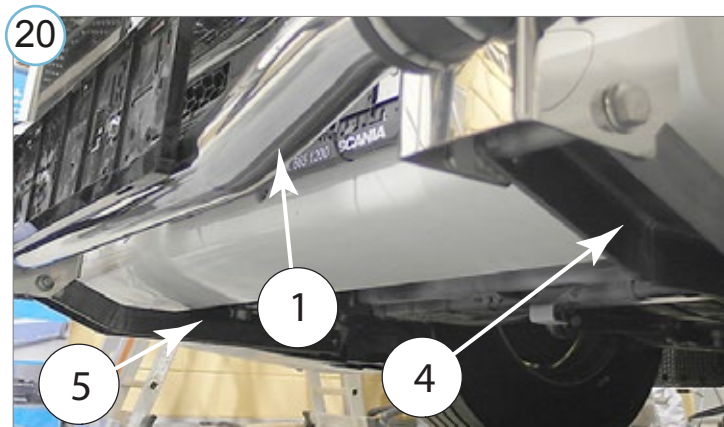
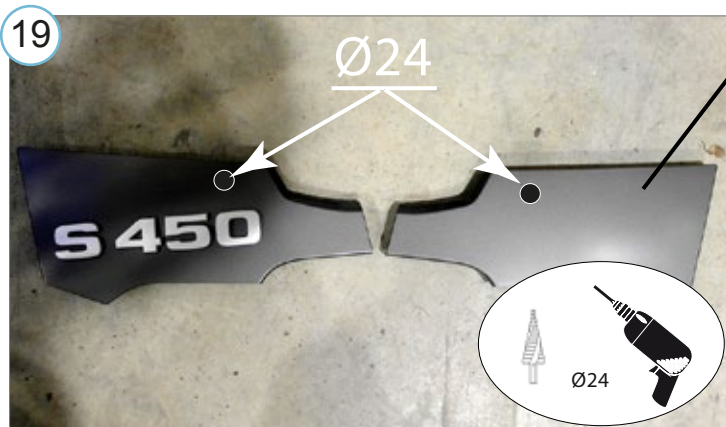
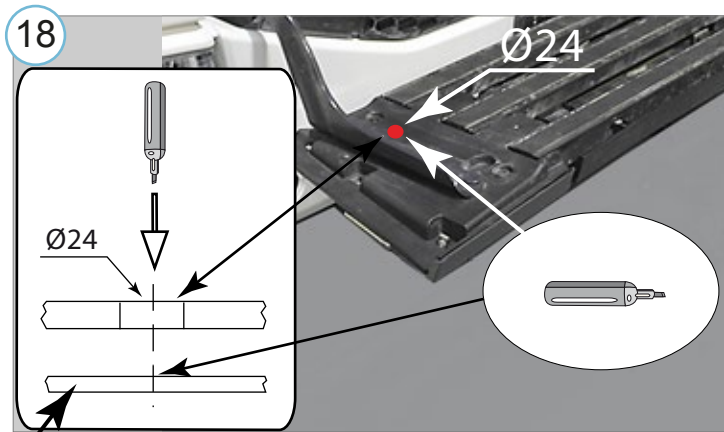


Scania R&S 2016- Low & Medium Bumper

Rammraud MINI | Truck catterguard MINI | Передняя дуга MINI | LKW Bullfänger MINI







• Kui METEC toode ei vasta Teie ootustele või kui on tegemist toote ebapiisava kvaliteediga, siis pretensioonid esitada lehel www.metec.ee
 • If the METEC product does not meet Your expectations or if it is a product of insufficient quality, then you can submit a claim at www.metec.ee
 • Если METEC продукт не соответствует Вашим ожиданиям или это продукт недостаточного качества, то претензию предъявить можно на сайте www.metec.ee
 • Wenn METEC Produkt nicht Ihren Erwartungen entspricht oder wenn es um Qualitätsmängel geht, dann bitte die Ansprüche auf Seite www.metec.ee einreichen

Lisa /extra / приложение / Extra

