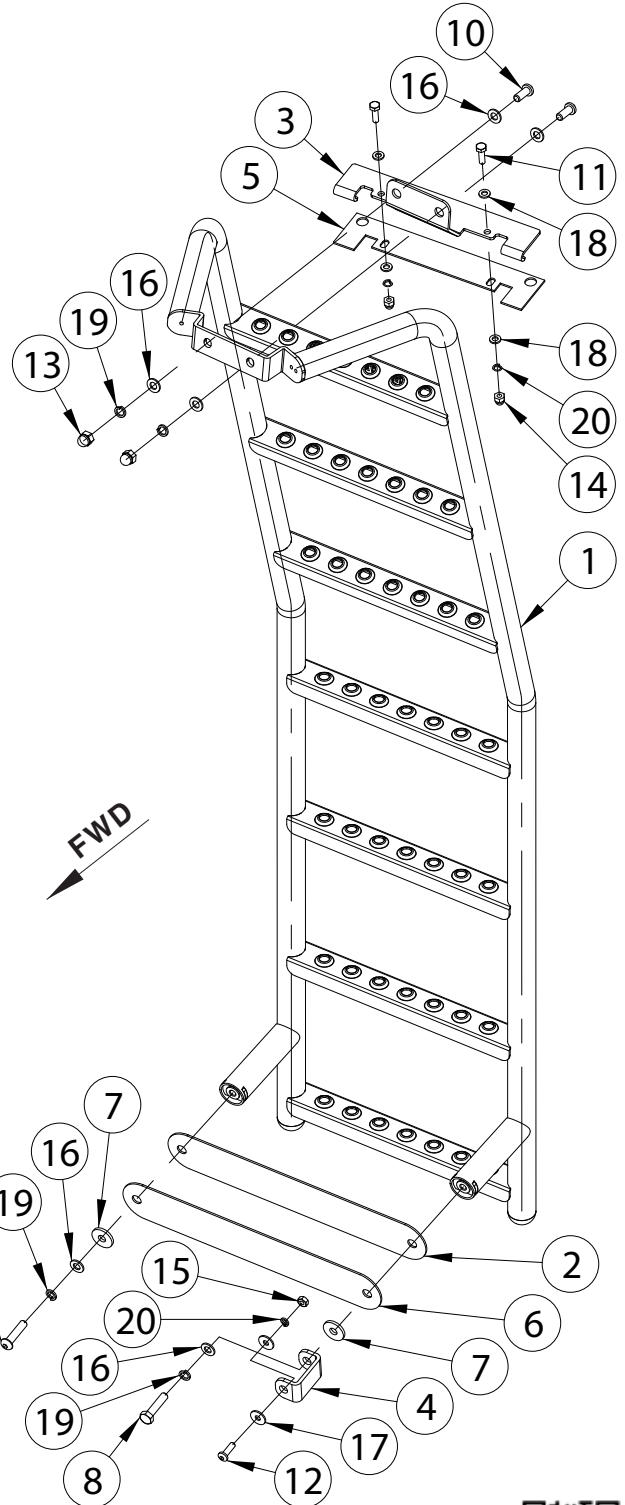




# Opel Vivaro / Renault Traffic 2014-

Art. 828485

Tagauste redel | Ladder for the rear doors | Лестница для задних дверей | Leiter für die hinteren Türen



- |  |   |
|--|---|
| 1. Redel / ladder / Лестница / Leiter                              | 1 |
| 2. Plaat / plate / пластина / Platte                               | 1 |
| 3. Kronstein / bracket / кронштейн / Konsole                       | 1 |
| 4. Kronstein / bracket / кронштейн / Konsole                       | 1 |
| 5. Kompensaator / compensator / компенсатор / Kompensator          | 1 |
| 6. Kompensaator / compensator / компенсатор / Kompensator          | 1 |
| 7. Kummiseib / rubber washer / резиновая шайба / Gummisscheibe     | 2 |
| 8. Polt / bolt / болт / Bolzen M8x35 DIN 933                       | 1 |
| 9. Polt / bolt / болт / Bolzen M8x35 DIN 7380                      | 1 |
| 10. Polt / bolt / болт / Bolzen M8x20 DIN 7380                     | 2 |
| 11. Polt / bolt / болт / Bolzen M6x20 DIN 933                      | 2 |
| 12. Polt / bolt / болт / Bolzen M6x20 DIN 7380                     | 1 |
| 13. Mutter / nut / гайка / Mutter M8 DIN 1587                      | 2 |
| 14. Mutter / nut / гайка / Mutter M6 DIN 1587                      | 2 |
| 15. Mutter / nut / гайка / Mutter M6 DIN 934                       | 1 |
| 16. Seib / washer / шайба / Scheibe 8,4x16x1,6                     | 6 |
| 17. Seib / washer / шайба / Scheibe 6,4x18x1,6                     | 2 |
| 18. Seib / washer / шайба / Scheibe 6,4x12x1,6                     | 4 |
| 19. Vedruseib / spring washer / пружинная шайба / Federnscheibe A8 | 4 |
| 20. Vedruseib / spring washer / пружинная шайба / Federnscheibe A6 | 3 |
| 21. Seib / washer / шайба / Scheibe 8,4x24x2                       | 3 |

Kaal / Weight / Масса / Gewicht: 8,1 kg

Paigaldusaeg / Time of mounting / Время установки / Einbauzeit: 90 min min

Vajalikud tööriistad / Required Tools / Необходимые инструменты / Benötigte Werkzeuge

