



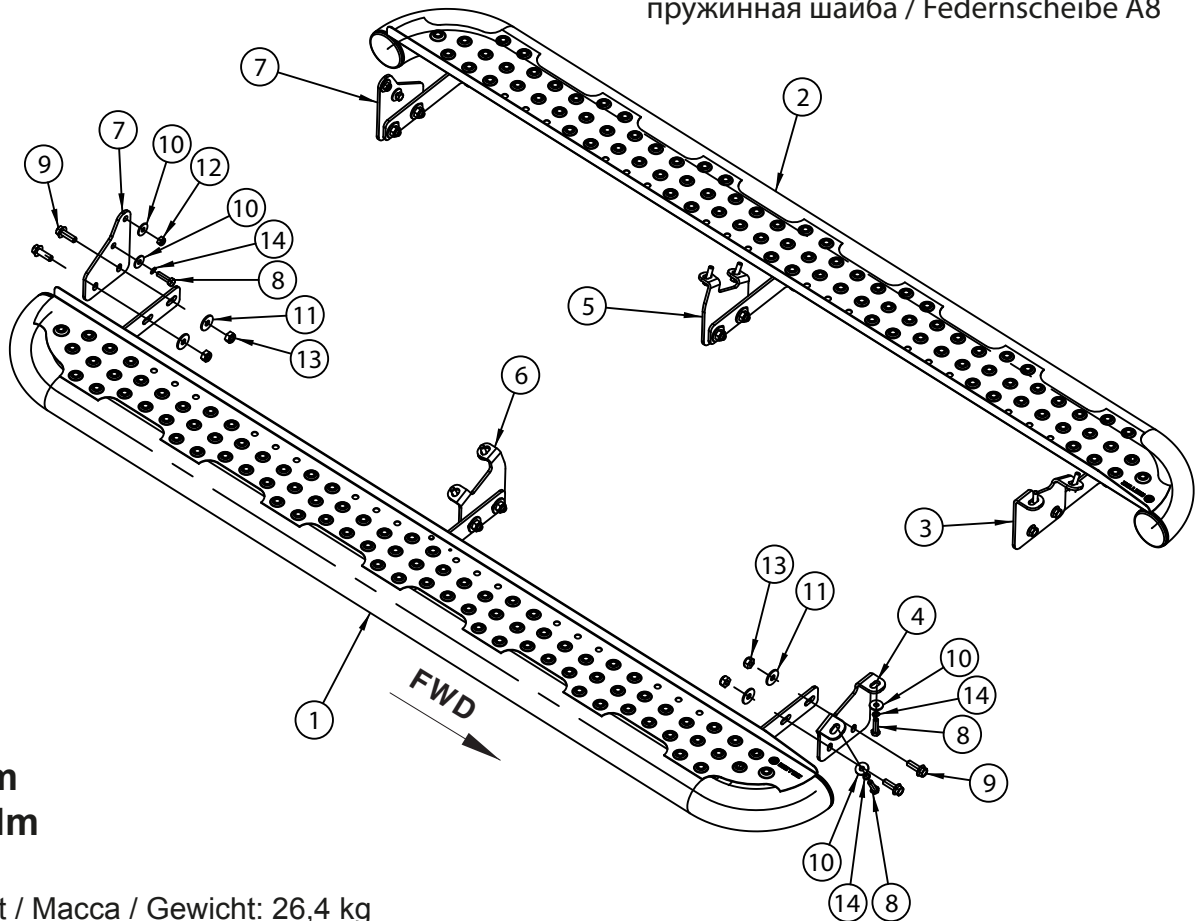
Toyota Hilux 2016-

Art. 835650

Astmelaud TOUR | Runnings Boards TOUR | Боковые пороги TOUR | Trittbretter TOUR



- | | |
|--|----|
| 1. Astmelaud / Running Board / Боковой порог / Trittbretter | 1 |
| 2. Astmelaud / Running Board / Боковой порог / Trittbretter | 1 |
| 3. Kronstein / bracket / кронштейн / Konsole | 1 |
| 4. Kronstein / bracket / кронштейн / Konsole | 1 |
| 5. Kronstein / bracket / кронштейн / Konsole | 1 |
| 6. Kronstein / bracket / кронштейн / Konsole | 1 |
| 7. Plaat / plate / пластина / Platte | 2 |
| 8. Polt / bolt / болт / Bolzen M8x30 | 10 |
| 9. Polt / bolt / болт / Bolzen M10x30 Wülock | 12 |
| 10. Seib / washer / шайба / Scheibe 8,4x24x2 | 12 |
| 11. Seib / washer / шайба / Scheibe 10,5x30x2,5 | 12 |
| 12. Mutter / nut / гайка / Mutter M8 | 2 |
| 13. Mutter / nut / гайка / Mutter M10 | 12 |
| 14. Vedruseib / spring washer / пружинная шайба / Federnscheibe A8 | 10 |



M8 - 25Nm

M10 - 50Nm

Kaal / Weight / Масса / Gewicht: 26,4 kg

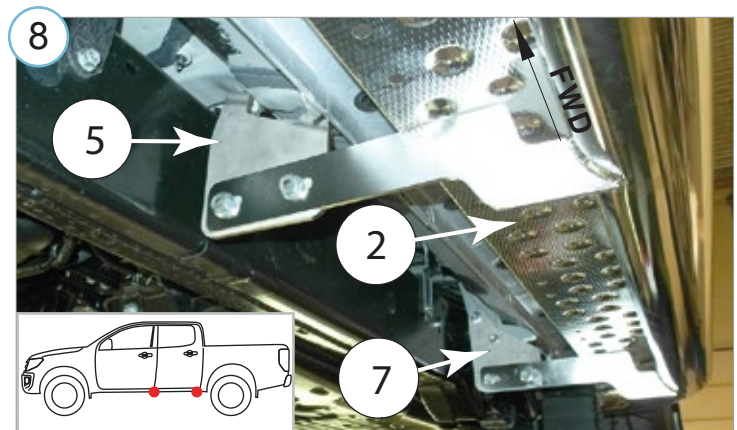
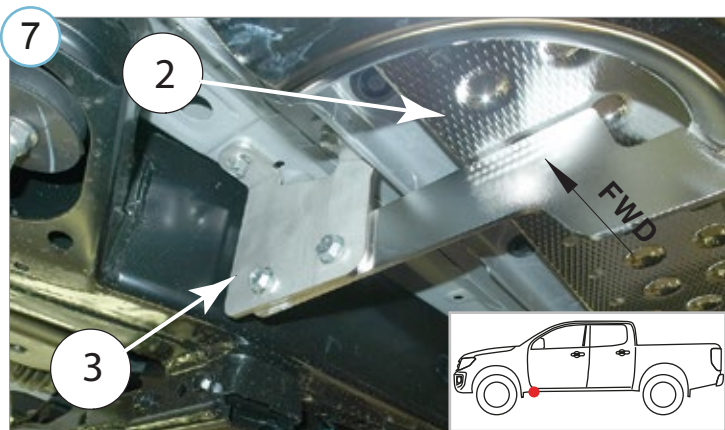
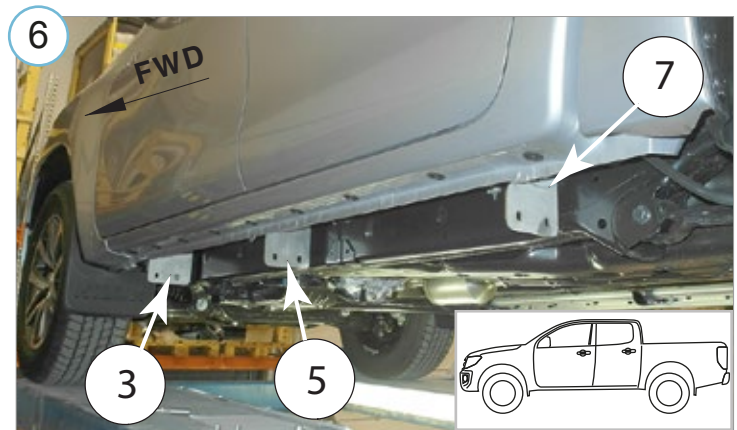
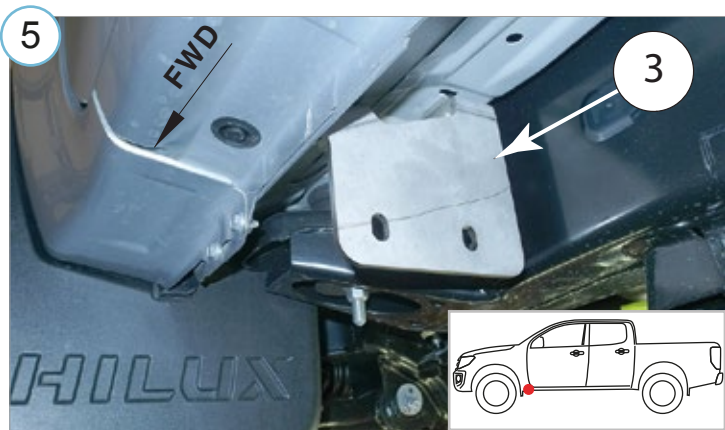
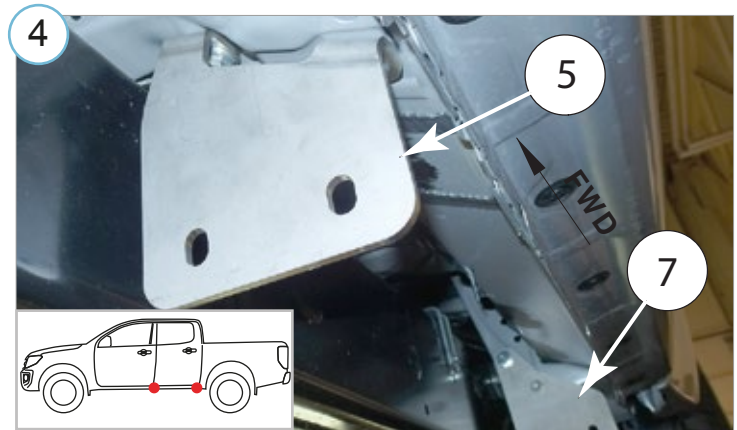
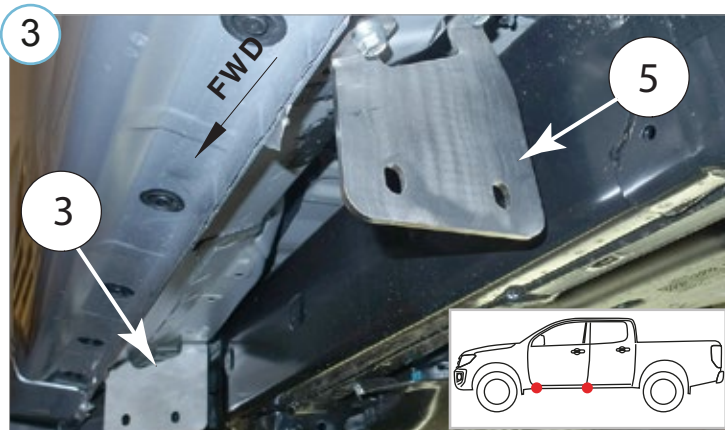
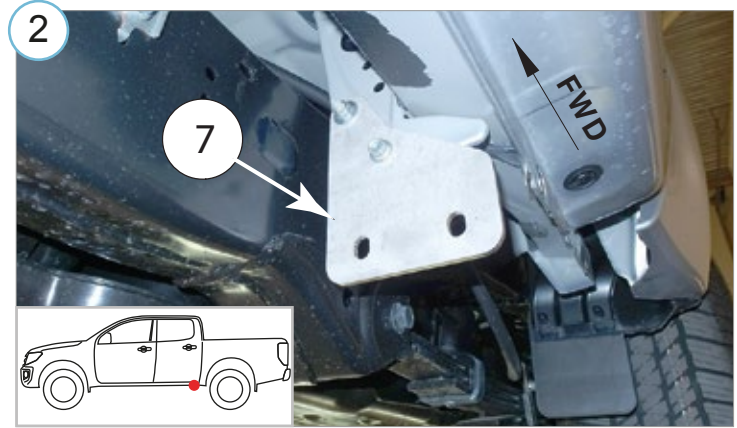
Paigaldusaeg / Time of mounting / Время установки / Einbauzeit: 45 min

Vajalikud tööriistad / Required Tools / Необходимые инструменты / Benötigte Werkzeuge



Toyota Hilux 2016-

Astmelaud TOUR | Runnings Boards TOUR | Боковые пороги TOUR | Trittbretter TOUR



- Kui METEC toode ei vasta Teie ootustele või kui on tegemist toote ebapiisava kvaliteediga, siis pretensioonid esitada lehel www.metec.ee
- If the METEC product does not meet Your expectations or if it is a product of insufficient quality, then you can submit a claim at www.metec.ee
- Если METEC продукт не соответствует Вашим ожиданиям или это продукт недостаточного качества, то претензию предъявить можно на сайте www.metec.ee
- Wenn METEC Produkt nicht Ihren Erwartungen entspricht oder wenn es um Qualitätsmängel geht, dann bitte die Ansprüche auf Seite www.metec.ee einreichen