



Montaažiskeem / Mounting Instructions / Монтажная схема

Ford Ranger 2012-

Art. 806970

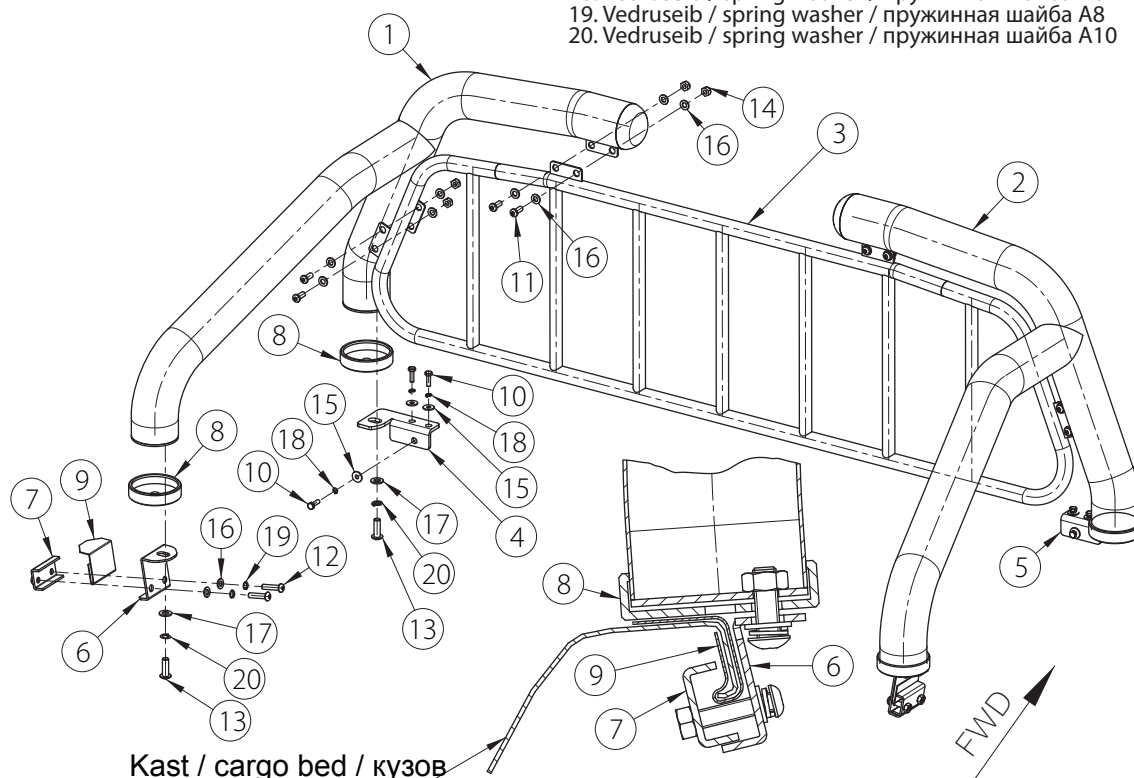
Veokasti kaared  $\varnothing$  76

Roll bars  $\varnothing$  76

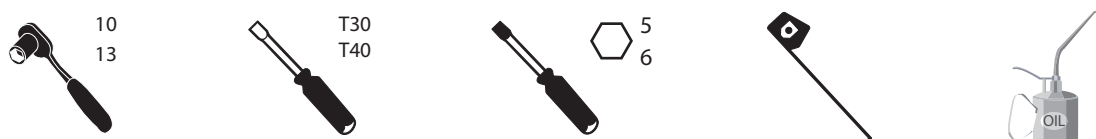
Верхняя дуга пикапа  $\varnothing$  76

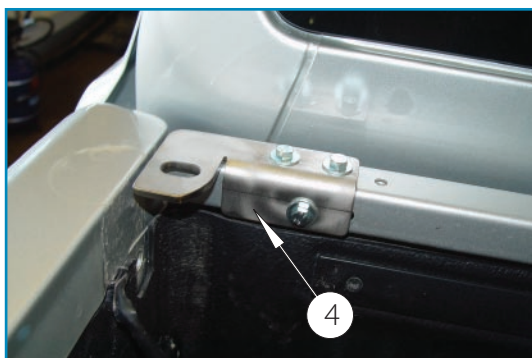


- |   |    |
|---|----|
| 1. Kastikaar / roll bar / верхняя дуга пикапа (LH)  | 1  |
| 2. Kastikaar / roll bar / верхняя дуга пикапа (RH)  | 1  |
| 3. Võre / bars / решетка                            | 1  |
| 4. Kronstein / bracket / кронштейн                  | 1  |
| 5. Kronstein / bracket / кронштейн                  | 1  |
| 6. Kronstein / bracket / кронштейн                  | 2  |
| 7. Kronstein / bracket / кронштейн                  | 2  |
| 8. Otsakate / end cap / наконечник                  | 4  |
| 9. Kummitihend / rubber plate / компенсатор         | 2  |
| 10. Polt / bolt / болт M6x20 mm                     | 6  |
| 11. Polt / bolt / болт M8x20 mm                     | 8  |
| 12. Polt / bolt / болт M8x35 mm                     | 4  |
| 13. Polt / bolt / болт M10x30 mm                    | 4  |
| 14. Mutter / nut / гайка M10 DIN 985                | 8  |
| 15. Seib / washer / шайба 6,4x12x1,6 mm             | 6  |
| 16. Seib / washer / шайба 8,4x16x1,6 mm             | 20 |
| 17. Seib / washer / шайба 10,5x20x2 mm              | 4  |
| 18. Vedruseib / spring washer / пружинная шайба A6  | 6  |
| 19. Vedruseib / spring washer / пружинная шайба A8  | 4  |
| 20. Vedruseib / spring washer / пружинная шайба A10 | 4  |

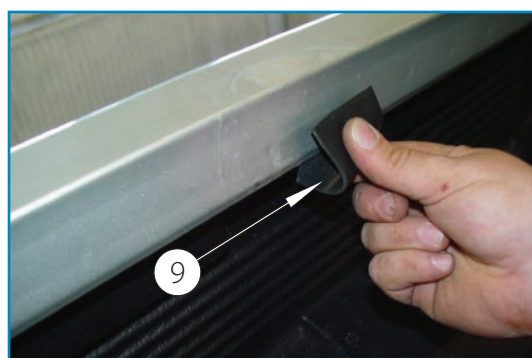


Vajalikud tööriistad / Required Tools / Необходимые инструменты

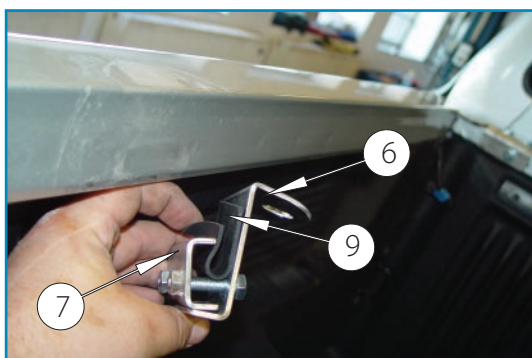




Pilt 1 / Pic. 1 / Рис. 1



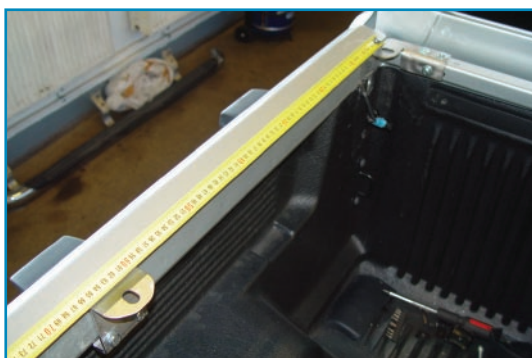
Pilt 2 / Pic. 2 / Рис. 2



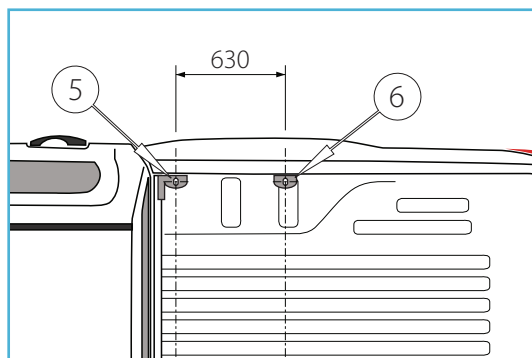
Pilt 3 / Pic. 3 / Рис. 3



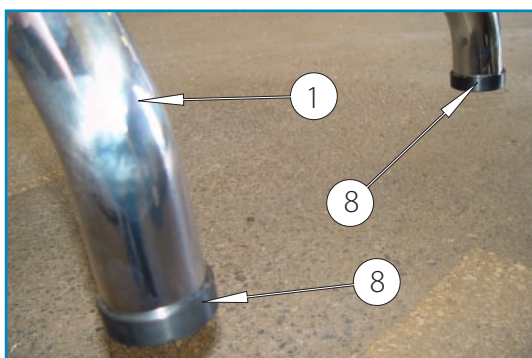
Pilt 4 / Pic. 4 / Рис. 4



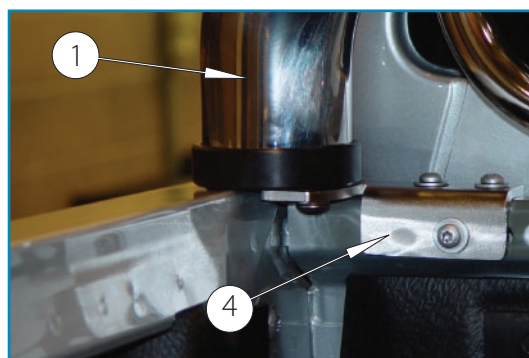
Pilt 5 / Pic. 5 / Рис. 5



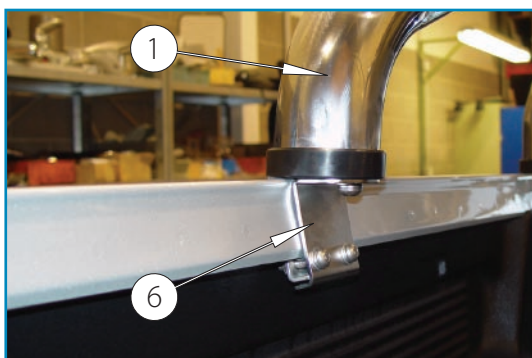
Pilt 6 / Pic. 6 / Рис. 6



Pilt 7 / Pic. 7 / Рис. 7



Pilt 8 / Pic. 8 / Рис. 8



Pilt 9 / Pic. 9 / Рис. 9



Pilt 10 / Pic. 10 / Рис. 10

Toote andmed / Data of the product / Данные о товаре

- Mõõdud / Measures / Размеры: 320x620x1460 mm.
- Kaal / Weight / Масса: 16,1 Kg.
- Paigaldusaeg / Time of mounting / Время установки: 45 min.
- Tähtsad markeeringud / Important labels / Важные этикетки:



1. Komplekteerija number. / The number of the assembler / Номер комплектовщика
2. Tooteinfo pakendil / Product information on the package / Информация на упаковке
3. Tooteinfo tootel / Product information on the product / Информация на товаре
4. Kvaliteedi kontrolli tähis / Quality control number / Знак контроля качества