



Montaažiskeem / Mounting Instructions / Монтажная схема

VW Amarok

Art. 840690

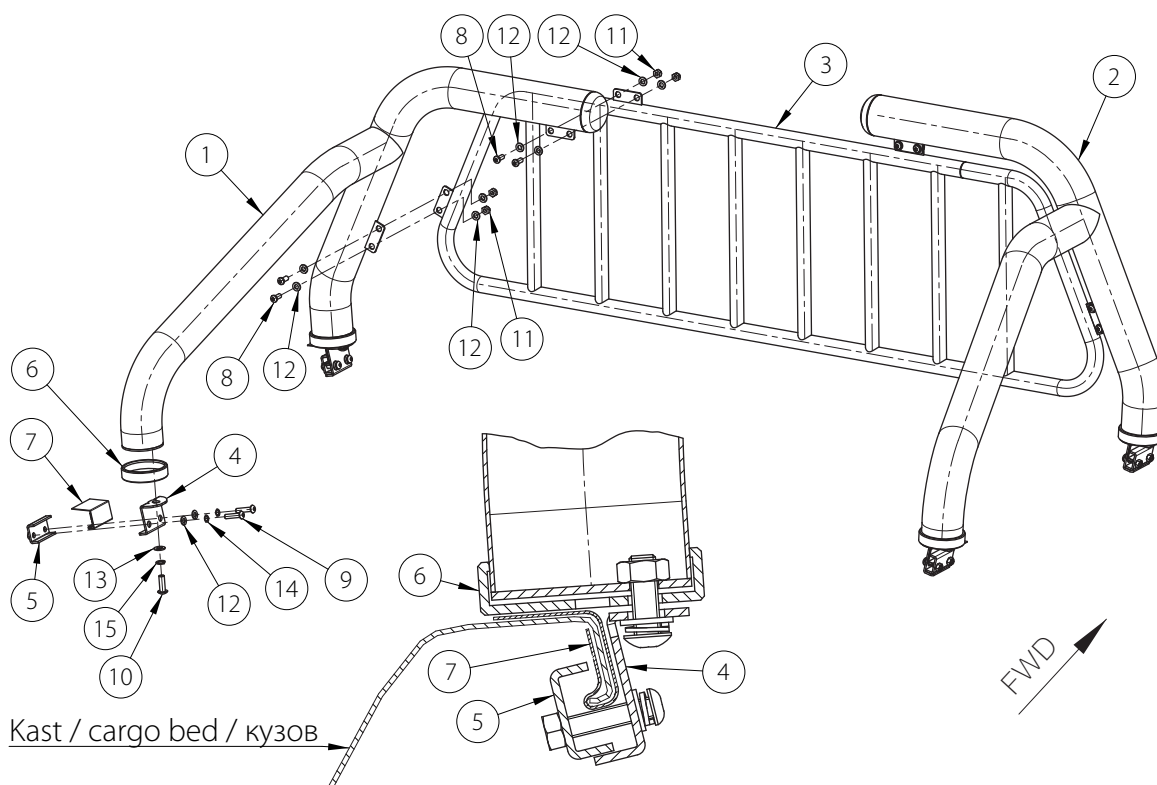
Veokasti kaared \varnothing 76

Roll bars \varnothing 76

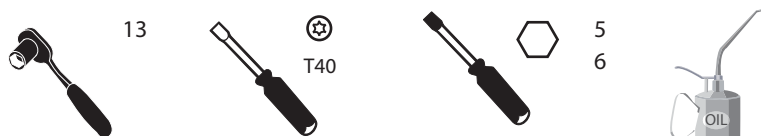
Верхняя дуга пикапа \varnothing 76



- | | |
|---|----|
| 1. Kastikaar / roll bar / верхняя дуга пикапа (LH) | 1 |
| 2. Kastikaar / roll bar / верхняя дуга пикапа (RH) | 1 |
| 3. Võre / bars / решетка | 1 |
| 4. Kronstein / bracket / кронштейн | 4 |
| 5. Kronstein / bracket / кронштейн | 4 |
| 6. Otsakate / rubber plate / наконечник | 4 |
| 7. Kompensaatore / rubber plate / компенсатор | 4 |
| 8. Polt / bolt / болт M8x20 mm | 8 |
| 9. Polt / bolt / болт M8x35 mm | 8 |
| 10. Polt / bolt / болт M10x30 mm | 4 |
| 11. Mutter / nut / гайка M8 DIN 985 | 8 |
| 12. Seib / washer / шайба 8,4x16x1,6 mm | 24 |
| 13. Seib / washer / шайба 10,5x20x2 mm | 4 |
| 14. Vedruseib / spring washer / пружинная шайба A8 | 8 |
| 15. Vedruseib / spring washer / пружинная шайба A10 | 4 |



Vajalikud tööriistad / Required Tools / Необходимые инструменты



Montaažiskeem / Mounting Instructions / Монтажная схема

VW Amarok

Art. 840690

Veokasti kaared ø 76

Roll bars ø 76

Верхняя дуга пикапа ø 76

Paigaldamine / Instructions / Инструкция установки



Pilt 1 / Pic. 1 / Рис. 1



Pilt 2 / Pic. 2 / Рис. 2

EST • Ühenda kastikaared nr. 1 ja 2 võrega nr. 3. Paigalda katted nr. 6 lookade otstesse. Aseta kaared kasti servale ja leia nende õige asend (pilt 1). Paigalda kasti servadesse ja katete nr. 6 vahele kompensaaatorid nr. 7. Kinnita kaared kasti serva külge kronsteinidega nr. 4 ja 5 (pilt 2). Kõik roostevabad poldid määrada enne paigaldamist õliga.

ENG • Attach roll bars no. 1 and 2 to bars no. 3. Place covers no. 6 to the end of pipes. Place the roll bars onto the edges of the cargo bed and find the right position (pic. 1). Mount rubber plates no. 7 between edges of the cargo bed and covers no. 6. Attach roll bars to the edges of the cargo bed with brackets no. 4 and 5. Use oil on all stainless steel bolts.

RUS • Соединить дуги н. 1 и 2 с решеткой н. 3. Установить наконечники н. 6 к дугам. Установить дуги на края кузова и найти правильную позицию (рис. 1). Установить между краями кузова и наконечниками н. 6 компенсаторы н. 7. Закрепить дуги за края кузова кронштейнами н. 4 и 5 (рис. 2). Все болты из нержавеющей стали перед установкой смазать маслом.

Toote andmed / Data of the product / Данные о товаре

- Mõõdud / Measures / Размеры: 320x620x1460 mm.
- Kaal / Weight / Масса: 19,3 kg.
- Paigaldusaeg / Time of mounting / Время установки: 45 min.
- Tähtsad markeeringud / Important labels / Важные этикетки:



1. Komplekteerija number. / The number of the assembler / Номер комплектовщика
2. Tooteinfo pakendil / Product information on the package / Информация на упаковке
3. Tooteinfo tootel / Product information on the product / Информация на товаре
4. Kvaliteedi kontrolli tähis / Quality control number / Знак контроля качества