

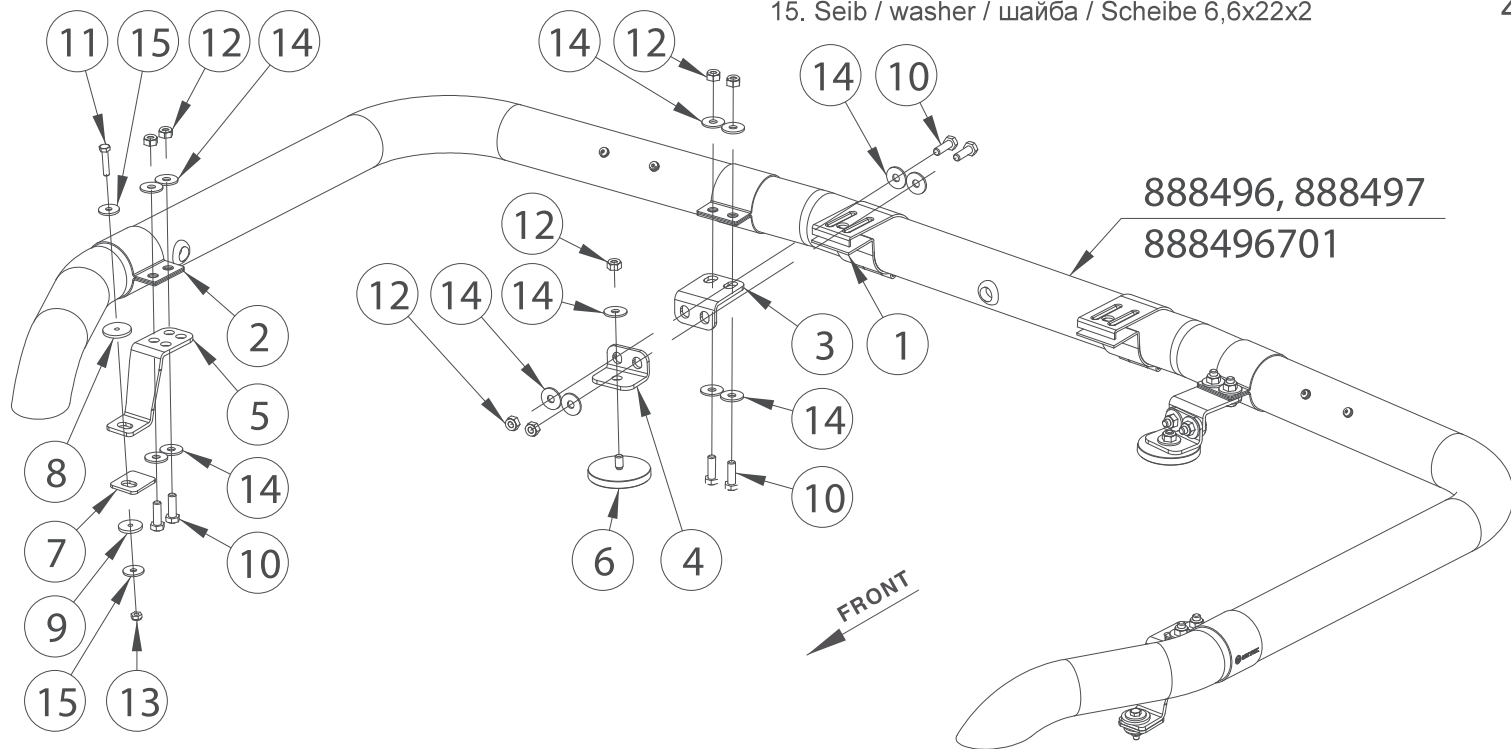
# VW Crafter 2017-

Art. 840806

Lamp holder for working lights, mounting kit



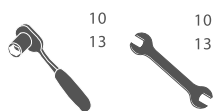
- |   |    |
|---|----|
| 1. Laternaklammer / clamp for lamp / зажим для лампы / Schelle                              | 2  |
| 2. Klammer / clamp / зажим / Schelle  | 4  |
| 3. Kronstein / bracket / кронштейн / Konsole  | 2  |
| 4. Kronstein / bracket / кронштейн / Konsole  | 2  |
| 5. Kronstein / bracket / кронштейн / Konsole  | 2  |
| 6. Magnetkinnitus / magnetic fastening / магнитное крепление / Magnetbefestigung d=66 M8x15 | 2  |
| 7. Kummiseib / rubber washer / резиновая шайба / Gummisscheibe                              | 2  |
| 8. Kummiseib / rubber washer / резиновая шайба / Gummisscheibe d=30/5                       | 2  |
| 9. Kummiseib / rubber washer / резиновая шайба / Gummisscheibe d=25/ 5                      | 2  |
| 10. Polt / bolt / болт / Bolzen M8x25   | 12 |
| 11. Polt / bolt / болт / Bolzen M6x30   | 2  |
| 12. Mutter / nut / гайка / Mutter M8  | 14 |
| 13. Mutter / nut / гайка / Mutter M6  | 2  |
| 14. Seib / washer / шайба / Scheibe 8,4x24x2  | 26 |
| 15. Seib / washer / шайба / Scheibe 6,6x22x2  | 4  |



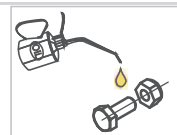
Kaal / Weight / Масса / Gewicht: 11,3 kg (888496), 10,3 kg (888497)

Paiwaldusaeg / Time of mounting / Время установки / Einbauzeit: 60 min

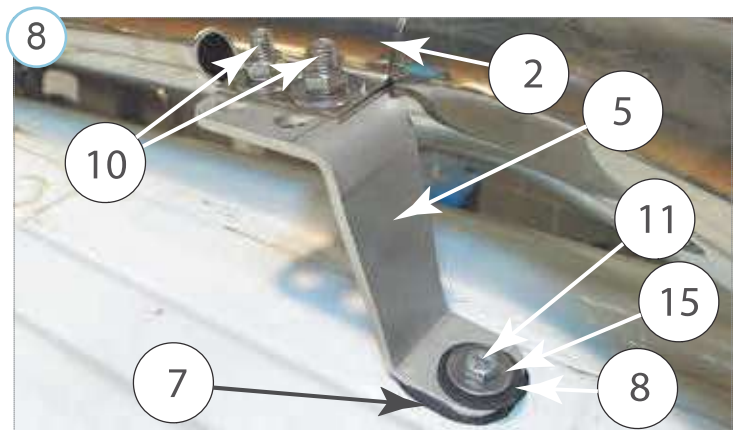
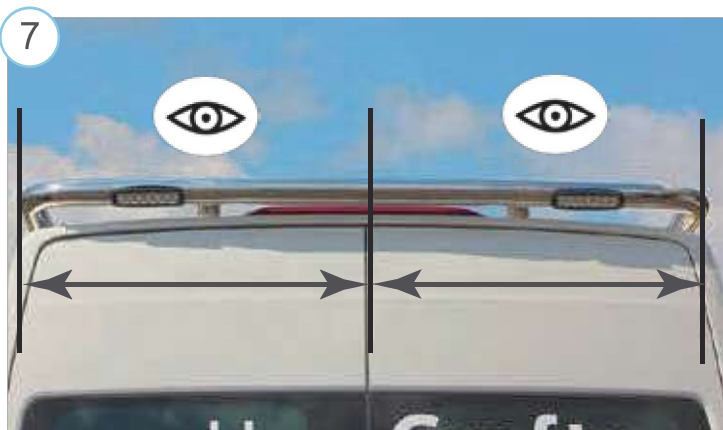
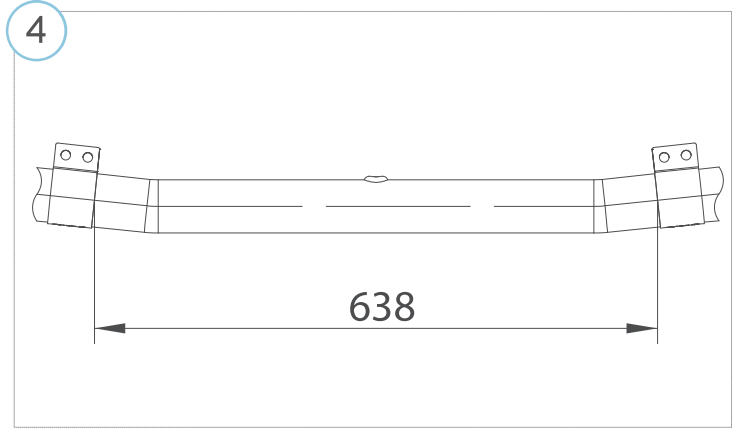
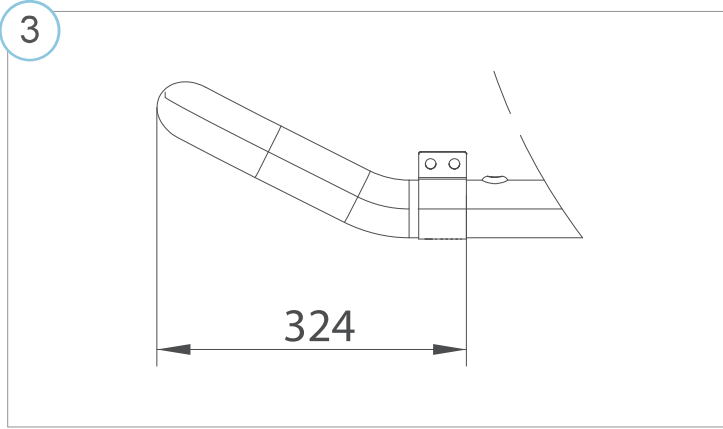
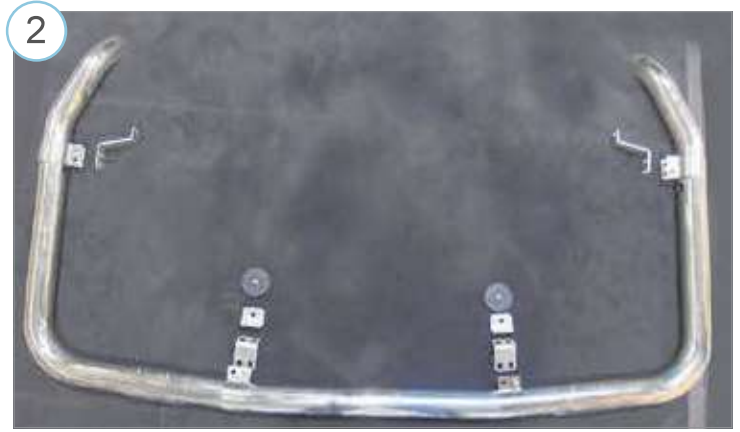
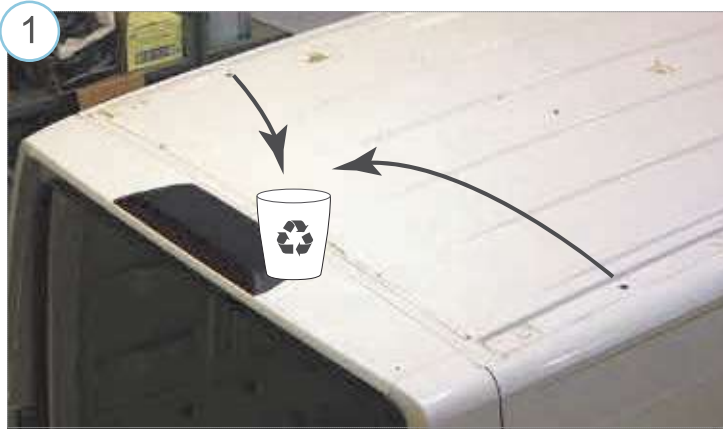
## Required Tools



**M6 - 11 Nm**  
**M8 - 25 Nm**



VW Crafter 2017-  
Lamp holder for working lights, mounting kit



VW Crafter 2017-  
Lamp holder for working lights, mounting kit

