

Art. 89054

FT-25

- ① **Frigorifero scaldavivande portatile** Istruzioni d'uso
- ② **Thermoelectric cooler & warmer** Instruction manual
- ③ **Refrigerateur et rechauffeur** Instructions d'emploi
- ④ **Refrigerador-calentador portatil** Instrucciones de uso
- ⑤ **Kühlschrank-tragbarer Speisenwärmer** Gebrauchsanweisung



| | |
|-----------------|-----------|
| Italiano | 5 |
| English | 13 |
| Français | 21 |
| Espagnol | 29 |
| Deutsch | 37 |





ISTRUZIONI D'USO

Prima di accendere il prodotto si prega di leggere questo manuale d'istruzioni con attenzione.

Manuale da conservare accuratamente.

Indice

1. Sicurezza dell'apparecchio
2. Caratteristiche del prodotto
3. Struttura del prodotto
4. Funzionamento
5. Conservazione e pulizia
6. Risoluzione dei problemi
7. Garanzia
8. Dati tecnici

1. SICUREZZA DELL'APPARECCHIO

Leggere attentamente il manuale anche se si ha già familiarità con l'apparecchio. Conservare il manuale accuratamente per qualsiasi riferimento futuro.

ATTENZIONE!

- NON utilizzare il prodotto se è visibilmente danneggiato.
- NON coprire od ostruire le fessure del frigorifero con perni, cavi o altro.
- NON esporre l'apparecchio alla pioggia e gocce o spruzzi d'acqua.
- NON mettere l'apparecchio vicino a fiamme libere o altre fonti di calore (stufette, luce del sole diretta, fornelli a gas, ecc.).
- NON riporre nel frigo alcun prodotto che contenga sostanze esplosive, bombolette a gas, ecc.
- Utilizzare SEMPRE e SOLO UNA fonte di energia alla volta, CC o CA. MAI collegare l'apparecchio a due alimentatori alla volta.
- Assicursi sempre che il cavo di alimentazione sia ben asciutto, intatto e non arrotolato. NON inserire spine portatili multiple o alimentatori portatili nel retro dell'apparecchio.
- Assicursi sempre che il voltaggio, specificato sulla placca identificativa del modello, corrisponda con il tipo di corrente utilizzata. Il prodotto va usato sempre con gli alimentatori forniti.
- NON utilizzare o stoccare altre apparecchiature elettriche all'interno del vano alimenti, a meno che non siano consigliate e/o suggerite dal costruttore.
- Una volta che l'apparecchio è stato tolto dal suo imballaggio, PRIMA di accenderlo, occorre posizionarlo per più di 6 ore su una superficie piana.
- Assicursi sempre che il prodotto sia posizionato orizzontalmente durante l'utilizzo. L'angolatura massima deve essere inferiore a 5° per un utilizzo prolungato e meno di 45° per un utilizzo breve.
- Utilizzare il prodotto in ambienti ben ventilati, in quanto il prodotto potrebbe surriscaldarsi e danneggiare il fusibile.
- NON inserire MAI oggetti nella ventola quando è in funzione. Evitare di utilizzare il prodotto su prati in quanto i fili d'erba possono facilmente ostruire la ventola.
- Mantenere l'apparecchio ben saldo a terra o nel veicolo. NON capovolgere il frigorifero.

AVVERTENZE!

- Qualsiasi azione di riparazione deve essere effettuata solamente da personale qualificato. Una riparazione errata potrebbe portare a gravi rischi o causare problemi futuri.
- L'installazione del prodotto nella presa CC di una barca deve essere effettuata solo da un elettricista professionista.
- NON permettere ai bambini di giocare con l'apparecchio. Tutte le operazioni di pulizia e cura del prodotto non devono MAI essere svolte da bambini senza la presenza di un adulto.
- L'apparecchio può essere usato da bambini con età superiore o uguale a 8 anni, o da persone con ridotte abilità fisiche, mentali o sensoriali, o con scarsa conoscenza del prodotto, solo se supervisionati o istruiti sull'utilizzo del prodotto in modo sicuro da persone adulte con la piena consapevolezza dei rischi che si potrebbero verificare dall'errato utilizzo del prodotto.

CONSIGLI!

- Dopo ogni uso e prima di svolgere qualsiasi operazione di pulizia e/o manutenzione scollegare il prodotto dalla presa della corrente.
- NON lasciare il prodotto nell'abitacolo del veicolo o nel baule della macchina.
- Prima di riporre cibo o medicine nel frigorifero, assicurarsi che la capacità di raffreddamento sia adatta per il loro stoccaggio. **Il cibo può essere immagazzinato SOLO se imballato nella sua confezione di vendita o in un contenitore adatto.**
- Se si ipotizza di non utilizzare l'apparecchio per un lungo periodo di tempo, si consiglia di: spegnerlo, pulirlo, asciugarlo e lasciare il coperchio aperto per evitare la formazione di muffa.
- Riporre nel frigorifero solo prodotti già freddi.
- Non riempire eccessivamente il frigorifero portatile. Assicurarsi sempre che fra i prodotti contenuti possa circolare l'aria.
- L'apparecchio è ideato e pensato per essere utilizzato in abitazioni, veicoli e altre situazioni affini come: aree mensa in negozi, uffici e altre ambienti di lavoro, campeggi, case di campagna, hotel, motel e altre abitazioni simili.



Si prega di seguire e rispettare le proprie disposizioni locali in materia di smaltimento delle apparecchiature elettriche.

2. CARATTERISTICHE DEL PRODOTTO

- Fornitura energetica: 12V CC o 220-240V CA
- Massimo intervallo di temperatura: +5°C+65°C
- Dotato di LED di colore rosso e verde per indicare rispettivamente le funzioni di riscaldamento e raffreddamento.
- Ottimo isolamento grazie alla guarnizione inserita nel coperchio.
- Con motore brushless, silenzioso e di lunga durata.
- Con adattatore integrato per corrente a 220-240V.
- Può essere usato universalmente con ogni presa accendisigari 12V.

3. STRUTTURA DEL PRODOTTO



Retro



1. Coperchio
2. Guarnizione
3. Vano alimenti
4. Maniglia
5. Presa CC
6. Presa CA

4. FUNZIONAMENTO

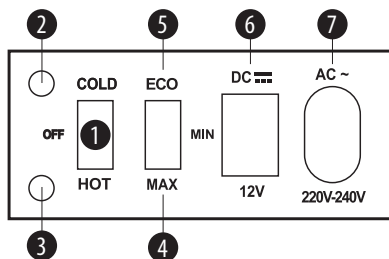
Condizioni d'impiego

Il Vostro box frigorifero può sia raffreddare che riscaldare. L'impostazione viene effettuata attraverso un selettore (1) con indicazione a LED colorati: verde per il funzionamento in raffreddamento (2) e rosso per quello in riscaldamento (3). Non passare direttamente da una funzione all'altra, attendere almeno mezz'ora a frigorifero spento prima di cambiare modalità.

• Raffreddamento:

Questo box offre un rendimento ottimale se riempito con alimenti e bevande preventivamente raffreddati. Essi rimangono freschi e si raffreddano ulteriormente fintanto che il box rimane acceso. Quando l'interruttore si trova su "MAX" (4), il frigorifero funziona con un alto consumo d'energia e la capacità di raffreddamento può arrivare a $-16^{\circ}\text{C}/-21^{\circ}\text{C}$ **in meno rispetto a una temperatura ambiente media di 25°C** .

Quando l'interruttore si trova su "ECO" (5), il frigorifero funziona in modalità di risparmio energetico e la



capacità di raffreddamento può arrivare a $-6^{\circ}\text{C}/-10^{\circ}\text{C}$ **in meno rispetto a una temperatura di 25°C .**

- **Riscaldamento:**

Questo box è predisposto per mantenere caldi i cibi e non per riscaldare quelli freddi. Tuttavia, con il tempo, può provvedere anche a quest'ultima funzione. Se il coperchio è chiuso bene, i cibi rimangono caldi per alcune ore anche dopo averlo spento. La temperatura interna può raggiungere i $55^{\circ}\text{C}/65^{\circ}\text{C}$.

- **Ventilazione:**

Come ogni frigorifero, anche il Vostro box ha bisogno di una perfetta ventilazione in grado di allontanare il calore accumulato; in caso contrario l'apparecchio non renderà al meglio.

- **Funzionamento a 230V in modalità "ECO"**

Durante il funzionamento in modalità "ECO", il frigorifero portatile elettrico funziona in maniera altamente efficiente dal punto di vista del consumo energetico e raggiunge una temperatura interna di ca. $-6^{\circ}\text{C} / -10^{\circ}\text{C}$ ad una temperatura esterna media di ca. 25°C .

Dato che la temperatura interna di un frigorifero elettrico portatile è regolata in base alla temperatura dell'ambiente esterno, in modalità "ECO" la temperatura sarà sempre dai -6°C ai -10°C in meno rispetto alla temperatura esterna.

- **Funzionamento a 12V - 230V "MAX"**

Quando il frigorifero portatile funziona a 12V/230V (6/7) e in modalità "MAX" il frigorifero porta una temperatura di circa ($-16^{\circ}\text{C}/-21^{\circ}\text{C}$) rispetto a quella dell'ambiente.

NOTA: La modalità "Eco" non è contemplata nella funzione riscaldamento e non tramite il collegamento a 12V.

5. CONSERVAZIONE E PULIZIA

Pulizia:

- Prima di svolgere qualsiasi operazione di pulizia o manutenzione, l'apparecchio deve essere SPENTO e scollegato dalla presa di corrente, così da evitare rischi di scosse elettriche.
- Usare un panno umido o leggermente bagnato per pulire l'apparecchio, in seguito, lasciare che quest'ultimo si asciughi completamente.
- NON immergere o mettere a bagno il prodotto nell'acqua, non usare direttamente l'acqua per pulirlo.
- NON usare prodotti o agenti abrasivi per pulire il frigorifero in quanto possono danneggiarlo.

Conservazione:

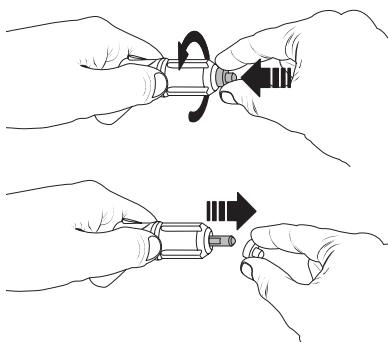
Se si pensa di non utilizzare il prodotto per un lungo periodo di tempo, per favore, seguire le istruzioni sotto riportate:

- Spegnerne l'apparecchio e scollegarlo dalla presa della corrente.
- Rimuovere accuratamente tutto ciò che è stato immagazzinato al suo interno.
- Rimuovere tutta l'acqua in eccesso con un panno o uno straccio morbido e non abrasivo.
- Riporre il frigorifero in un luogo ben ventilato e asciutto.
- Durante l'intero periodo di inattività, il coperchio deve rimanere aperto così da evitare la formazione di muffa e di cattivi odori.
- Ambiente di conservazione raccomandato: Temperatura ambiente: 25°C , Umidità: $\leq 75\%$

Sostituzione del fusibile:

Se il vostro frigorifero non funziona più quando collegato a una presa CC, potrebbe darsi che si sia bruciato il fusibile. Seguire le istruzioni sotto citate per sostituirlo:

- Spegnerne il frigorifero e scollegarlo dalla presa.
- Svitare il dischetto in plastica che è posizionato sulla punta dello spinotto e sfilare la capsula con il fusibile. Sostituire il fusibile con uno nuovo dallo stesso amperaggio (6.30A).
- Riavvitare la parte superiore dello spinotto accendi sigari.



6. RICERCA D'ANOMALIE

• Problema 1:

Il vostro box frigorifero non funziona e la ventola visibile dall'esterno non funziona.

- A. Probabilmente l'accendisigari dell'auto non è sotto tensione. Nella maggior parte delle auto, l'accendisigari è sotto tensione solo quando l'interruttore di accensione è inserito.
- B. Il gruppo di accensione è inserito e il box frigorifero non funziona. Staccare immediatamente la spina dalla presa ad effettuare le seguenti verifiche:
 1. A seguito dell'uso frequente, la presa può risultare sporca di tabacco, con conseguente cattivo contatto elettrico. Intervenire quindi con uno spazzolino non metallico e solvente, finché la presa centrale di contatto risulta pulita. Il surriscaldamento dello spinotto nella presa dell'accendisigari può indicare che la presa deve essere pulita o che lo spinotto non è stata montata correttamente.
 2. Fusibile auto: A monte dell'accendisigari della vostra auto è attivato un fusibile (solitamente 15A). Verificare che il fusibile non sia eventualmente bruciato.

• Problema 2:

Il vostro box non raffredda bene e la ventola esterna non funziona. Probabilmente il motore del ventilatore è guasto. La riparazione può essere effettuata solo da persone qualificate.

• Problema 3:

Il frigorifero non raffredda, ma le ventole funzionano. Probabilmente è guasto l'elemento Peltier. La riparazione può essere effettuata solo da persone qualificate.

7. GARANZIA

Al prodotto si applicano 2 anni di garanzia, che decorre dalla data d'acquisto se comprovabile tramite scontrino fiscale e/o altro documento fiscalmente valido.

Si intendono esclusi dalla garanzia tutti i casi di utilizzo improprio, nello specifico:

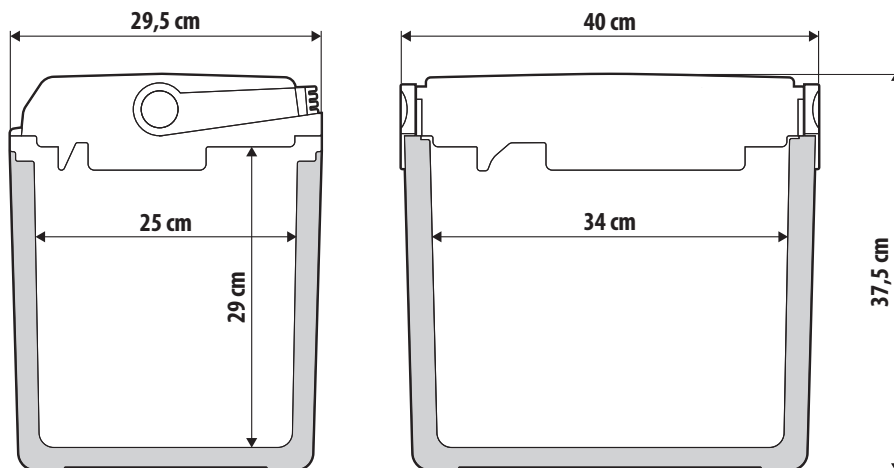
- Il prodotto ha subito manomissioni;
- Il prodotto ha subito danni derivanti da forza maggiore, come terremoti, incendi, ecc.;
- Il prodotto ha subito danni derivanti da un uso improprio o per mancata osservanza delle informazioni contenute in questo manuale;
- Il prodotto ha subito danni causati dal suo smontaggio.

Lampa S.p.A. declina ogni responsabilità per danni, che possono derivare direttamente o indirettamente, a persone, animali o cose, in conseguenza alla mancata osservanza di tutte le prescrizioni e avvertenze indicate nell'apposito manuale d'istruzioni.

8. DATI TECNICI

| | |
|----------------------------|--|
| MODELLO | 89054 |
| VOLTAGGIO | CC 12V or CA 220~240V (usa sempre l'adeguato adattatore) |
| WATTAGGIO | 12V 45W +/-10% ; 220-240V 55W +/-10% |
| CAPACITÀ | 25L/0.88cu.ft. |
| CAPACITÀ NETTA | 23L/0.81cu.ft. |
| RUMOROSITÀ | 37dB |
| ENERGY SAVING | F |
| INTERVALLO DI TEMPERATURA | 5°C+65°C/41°F+149°F |
| CATEGORIA CLIMATICA | N/SN |
| DIMENSIONI INTERNE (L*S*A) | 34*25*29cm |
| DIMENSIONI ESTERNE (L*S*A) | 40*29,5*37,5cm |
| PESO NETTO | 4.10KG/9,03lb |

9. DISEGNO TECNICO



Leggere e conservare per future referenze.



INSTRUCTION MANUAL

Please read this operating manual carefully before starting the device.

Keep it in a safe place.

EN

Contents

1. Safety instructions
2. Product's features
3. Product's structure
4. Functioning
5. Care and maintenance
6. Troubleshooting
7. Warranty
8. Technical information

1. SAFETY INSTRUCTIONS

Read this operating manual carefully even if you're already familiar with the functioning of this appliance. Keep the manual in a safe space for all future references.

WARNING!

- Do NOT operate the appliance if it is visibly damaged.
- Do NOT obstruct the fridge's gaps with pins, wires, and such.
- Do NOT expose the appliance to rain or water drops and squirts.
- Do NOT place the appliance near naked flames or other sources of heat (heaters, direct sunlight, gas oven, etc.).
- Do NOT store any product that contains explosive substances into the cooling box, cans with a flammable propellant, etc.
- Please, always use ONLY ONE source of energy at the time, either DC or AC. Don't EVER connect the appliance to two different energy supplies simultaneously.
- Always make sure that the supply cord is well dry, untangled and undamaged. Do NOT place multiple portable socket-outlets or portable power supplies in the back of the appliance.
- Always make sure that the voltage specification on the classification plate matches with the used energy supply. The appliance is to be used with the power supply unit provided with it.
- Do NOT use any other electrical appliance inside the food storage compartment of the product unless they have been approved by the manufacturer for storage.
- Once the appliance has been unpacked, and BEFORE turning it on, place it for more than 6 hours on a level surface.
- Always make sure that the appliance is placed horizontally when functioning. The tilt angle must be less than 5° for long time use, and less than 45° for a short time use.
- Use the product in well ventilated areas as the product may overheat and damage the fuse.
- DON'T EVER insert anything in the fan while it is in function. Please, avoid using the product on lawns as blades of grass can easily obstruct the fan.
- Keep the appliance stable on the ground or in the vehicle. Do NOT turn the cooling box upside down.

CAUTION!

- All repairs must only be carried out by qualified personnel. An incorrect repair may cause dangerous hazards or further problems.
- Installing the appliance on the DC power of a boat must only be done by a qualified electrician.
- Do NOT let children play with the appliance. All cleaning and user maintenance operations must never be carried out by children without an adult's supervision.
- The appliance can be used by children aged 8 or above and by persons with reduced physical, mental or sensory capabilities or lack of knowledge only if they are supervised or if they have been given instructions by adults on how to use the product safely and in full comprehension of the hazards that may come from its use.

SUGGESTIONS!

- Disconnect the appliance from the power supply after every use and before carrying out any cleaning or maintenance operation.
- Do NOT leave the cooling box in the car trunk or in the cabin.
- Do NOT use sharp tools to defrost the appliance as they may damage the refrigerating circuit.
- Before storing food or medicines, make sure that the cooling capacity is suitable for their storage. **Food can only be stored if packaged in its original packaging or in suitable containers.**
- If the appliance is not to be used for a long period of time, then, switch it off, clean it, dry it and leave the door open to avoid the formation of mould inside the appliance.
- Please only store products that are already cold.
- Do not over fill the fridge. Always make sure that some air can circulate among the stored products.
- The appliance is designed and intended to be used in households, vehicles and similar applications such:
 - Canteen areas in shops, offices and other working environments.
 - Camping, farmhouses, hotels, motels and other similar residential environments.

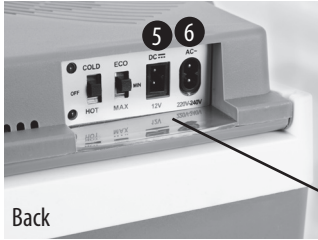


Please follow your local regulations on the disposal of electrical appliances.

2. PRODUCT'S FEATURES

- Power supply: 12V DC or 220-240V AC
- Max interval of temperature: +5°C/+65°C/41°F+149°F
- Equipped with a red and green LED to indicate the heating and cooling function respectively.
- With high-quality insulation provided by the lid's gasket.
- With long-lasting silent brushless engine.
- With integrated adapter for 220-240V power supply.
- It can be used with every 12V DC socket.

3. PRODUCT'S STRUCTURE

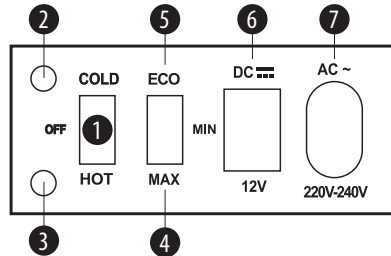


1. Lid
2. Gasket
3. Storage compartment
4. Handle
5. DC socket
6. AC socket

4. FUNCTIONING

Operating states

Your cooling box can both cool and heat. The change-over from cooling to heating takes place by means of a sliding switch (1). The particular operating states are indicated by means of the integrated LEDs, green for cooling (2) and red for heating (3). DO NOT switch directly from one function to the other, please leave the cooling box turned off for at least 30 minutes before changing operating mode.



- **Cooling**

The best effect is achieved when you fill your cooling box with food and beverages which are already refrigerated. They will then stay cool and even become cooler still, providing the appliance remains switched on. When the switch is placed on "MAX" (4), the refrigerator functions at a high energy consumption and the cooling capacity can reach up to $-16^{\circ}\text{C}/-21^{\circ}\text{C}$ below an average ambient temperature of 25°C .

When the switch is placed on "ECO"(5), the refrigerator is functioning in energy saving mode and the cooling capacity can reach up to -6°C/-10°C below an average ambient temperature of 25°C.

- **Heating**

The box is designed for the purpose of keeping warm food warm and not for warming up cold food. However, it will also warm up cold food provided that it is allowed sufficient time to do so. Hot meals also stay hot for a number of hours after the equipment has been switched off, provided that the lid is properly closed. The internal temperature can reach up to 55°C/65°C.

- **Ventilation**

As is the case with every fridge, your cool box needs good ventilation so that the heat which is withdrawn may also be dissipated; on the contrary it is not possible for the appliance to function properly.

- **Function with 230V operation in "eco mode"**

When using the fridge in "Eco" mode, you can reach maximum level of energy saving. The cooling box reaches an inside temperature of approx. -6°C to -10°C below an average ambient temperature of approx. 25 °C. Since the inside temperature of an electric cooling box is controlled by the ambient temperature, the 'eco mode' is also always -6°C to -10°C below other outside temperatures.

- **Function with 12V/230V Standard**

When operating in 12V/230V (6/7) and in "MAX" mode the cooling unit always reaches a temperature of up to -16°C/-21°C below the current ambient temperature.

NOTE: The "Eco" mode does not work in heating function and when on 12V DC power supply.

5. CARE AND MAINTENANCE

Cleaning:

- Before carrying out any cleaning or maintenance operation the appliance MUST be turned OFF and unplugged to avoid any risk of electric shock.
- Use a wet or damp cloth to clean the device, afterwards, let it dry entirely.
- Do NOT soak or immerse the fridge in water and do not use water directly to clean it.
- Do NOT use abrasive products or cleaning agents as they may cause damages to the appliance.

Storage:

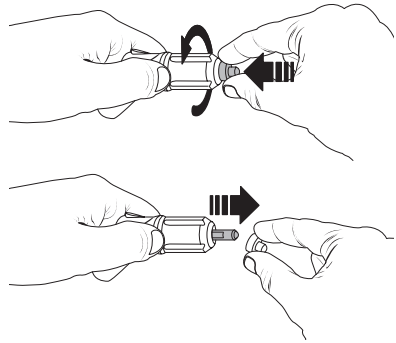
If you intend not to use the device for a long period of time, please follow the following instructions:

- Turn the appliance OFF and unplug it.
- Remove all items stored in the appliance.
- Wipe off all water excesses with a soft, nonabrasive, rag or cloth.
- Store the fridge in a well ventilated and dry environment.
- Throughout the entire period of inactivity, leave the lid open to prevent bad odours and mould from forming.
- Recommended storage environment: Ambient temperature: 25°C, Ambient humidity: ≤75%

Changing the fuse:

If your cooling box doesn't work anymore when connected to the DC outlet, it may be due to a problem to the fuse. Follow the below-mentioned instructions to change it:

- Turn off the fridge and unplug it from the outlet.
- Unscrew the small plastic disk positioned on the tip of the cigarette-lighter plug and remove the fuse. Replace the fuse with a new one of the same amperage (6.30A).
- Screw back the upper part on top of the cigarette-lighter plug.



6. TROUBLESHOOTING

• **Problem 1:**

Your box does not function and the fan wheel visible from outside is not turning.

- A. It is possible that the cigarette lighter in your vehicle is not receiving any current. In most vehicles, the ignition has to be switched on for the cigarette lighter to be supplied with current.
- B. The ignition is switched on but the box is not functioning. Immediately remove the plug from the socket and check the following:
 1. **Cigarette lighter mounting:** if used frequently, this mounting can become clogged with burnt tobacco. This results in a bad electrical contact. Clean it using a non-metal brush and solvent until the middle contact pin looks clean. If the plug of your cool box gets very warm in the cigarette lighter mounting, then either the mounting must be cleaned or the plug may not have been correctly assembled.
 2. **Fuse:** in your cigarette-lighter plug there is a fuse (usually 15A). Check that it is not burned.

• **Problem 2:**

Your cooling box doesn't cool efficiently and the outside fan isn't working. The fan engine is probably malfunctional or broken. All repairs can only be made by qualified personnel.

• **Problem 3:**

Your cooling box doesn't cool efficiently, yet the fan is working. It is likely that there is a problem with the Peltier component. All repairs can only be made by qualified personnel.

7. WARRANTY

The product is covered by a 2-years warranty, if provable through a purchase receipt or any other valid fiscal document.

Any damage resulting from improper use will render the warranty inapplicable, in particular:

- The appliance hasn't suffered from tampering damages.
- The appliance hasn't suffered from damages resulting from force majeure, such as earthquake, fires, etc.
- The appliance hasn't suffered from damages deriving from an inappropriate use or in violation of these instructions.
- The appliance hasn't suffered from damages caused by disassembling.

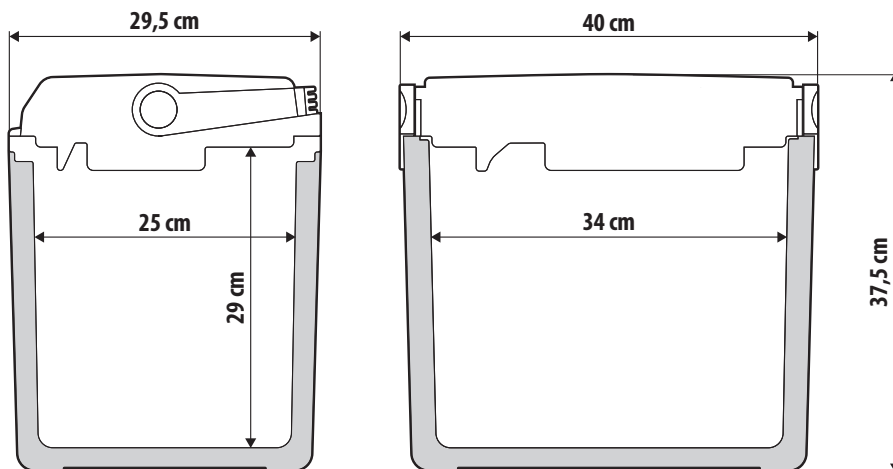
Lampa S.p.A. declines any kind of responsibility for all damages, both direct and indirect, to people, animals and objects, as a result of non-observance of all the provisions and notions contained in the specific manual.

EN

8. TECHNICAL DATA

| | |
|----------------------------|---|
| MODEL | 89054 |
| RATED VOLTAGE | DC12V or AC100~240V (only when using the dedicated adapter) |
| RATED POWER | 12V 45W +/- 10%; 220-240V 55W +/-10% |
| GROSS CAPACITY | 25L/0.88cu.ft. |
| NET CAPACITY | 23/0.81cu.ft. |
| NOISE | 37dB |
| ENERGY SAVING | F |
| TEMPERATUR SETTING RANGE | 5°C+65°C/41°F+149°F |
| CLIMATE CATEGORY | N/SN |
| INNER MEASUREMENTS (L*W*H) | 34*25*29cm |
| OUTER MEASUREMENTS (L*W*H) | 40*29,5*37,5cm |
| NET WEIGHT | 4.10KG/9,03lb |

9. TECHNICAL DESIGN



Read and keep for future reference.

F

INSTRUCTIONS D'EMPLOI

Avant d'allumer le produit on conseille de lire attentivement ce mode d'emploi avec attention.

Vous êtes prié de conserver ce manuel avec soin.

F

Indice

1. Sécurité de l'appareil
2. Caractéristiques du produit
3. Structure du produit
4. Fonctionnement
5. Conservation et nettoyage
6. Dépannage
7. Garantie
8. Données techniques

1. SÉCURITÉ DE L'APPAREIL

Lire attentivement les informations suivantes même si on a familiarité avec l'appareil. Ranger ce mode d'emploi soigneusement pour toutes consultations futures.

ATTENTION !

- NE PAS utiliser le produit s'il est visiblement endommagé.
- NE PAS couvrir ou obstruer les fissures de la glacière par des goupilles, des câbles ou autre.
- NE PAS l'exposer à la pluie et aux gouttes d'eau.
- NE PAS placer l'appareil proche d'une flamme nue ou autres sources de chaleur (radiateurs, lumière directe du soleil, cuisinières, etc.).
- NE PAS ranger, dans la glacière, des produits contenant substances explosives, cartouche à gaz, etc.
- Il faut TOUJOURS utiliser SEULEMENT UNE source d'alimentation à la fois, CC ou CA. NE JAMAIS connecter l'appareil a deux alimentateurs simultanément.
- Il faut toujours s'assurer que l'alimentateur soit bien sec, intact y pas enroulé. NE PAS insérer des épines portables multiples ou alimentateurs portables dans l'arrière du produit.
- Il faut toujours s'assurer que le voltage, indiqué dans la plaque d'identification de l'appareil, soit conforme avec le type de fourniture électrique utilisée. Il faut toujours utiliser le produit avec les alimentateurs fournis.
- NE PAS utiliser autres appareils électriques dans le compartiment des aliments, à moins qu'ils soient approuvés par le fabricant.
- Lorsque l'appareil a été déballage, AVANT de l'allumer, il faut le positionner sur une superficie plane pour plus de 6 heures.
- Il faut toujours s'assurer que le produit soit positionné horizontalement lorsque on l'utilise. L'angle maximale doit être inférieur à 5° pour un long usage et moins de 45° pour un bref usage.
- Utiliser le produit dans des endroits bien aérés, étant donné que le produit pourrait se surchauffer en endommageant le fusible.
- NE JAMAIS insérer des objets dans le ventilateur lorsqu'il est en service. Il faut éviter d'utiliser la glacière dans des pelouses car des brins d'herbe peuvent obstruer facilement le ventilateur.
- Il faut maintenir l'appareil bien fixé à terre ou dans le véhicule. NE PAS le poser à l'envers.

AVERTISSEMENTS !

- Toutes les opérations de réparation doivent être effectués par personnel qualifié. Une réparation erronée pourrait causer des risques importants ou problèmes futures.
- L'installation du produit dans la prise CC d'un bateau peut être effectuée seulement par un électricien qualifié.
- NE PAS permettre aux enfants de jouer avec l'appareil. Toutes les opérations de nettoyage et soin du produit ne doivent pas être effectuées par des enfant sans une adapte supervision d'un adulte.
- L'appareil ne peut pas être utilisé par des enfants âgés 8 ans ou plus, ou par des personnes avec réduites capacités physiques, mentales ou sensorielles, ou avec une petite connaissance du produit, seulement s'ils sont supervisés ou s'ils ont été appris sur comment utiliser l'appareil par des adultes dans une façon sûre et en plein compréhension des risques et problèmes causés par l'utilise du produit.

CONSEILS !

- Après chaque utilisation y avant d'effectuer toutes opérations de nettoyage et/ou soin, il faut déconnecter l'appareil de la prise électrique.
- NE PAS laisser la glacière dans l'habitacle ou le coffre de la voiture.
- Avant de ranger des aliments ou des médicaments dans la glacière, il faut s'assurer que la capacité de refroidissement soit adaptée pour leur stockage. **Les aliments peuvent être rangés SEULEMENT s'ils sont emballés dans ses emballages de vente ou s'ils sont dans un conteneur adapté.**
- Si on pense de ne pas utiliser l'appareil pour une longue période, on conseille de : l'éteindre, le nettoyer, le sécher et le laisser avec le couvercle ouvert pour éviter la formation de moule.
- Ranger dans la glacière seulement des produits déjà froids.
- NE PAS remplir excessivement la glacière. Il faut toujours s'assurer qu'un peu d'air puisse circuler parmi les produits.
- L'appareil a été pensé pour être utilisé dans des habitations, véhicules et autres situations similaires, parmi lesquelles on trouve cantines dans magasins, offices et autres milieux de travail, campings, maisons de champagne, hôtels, motels et autres habitations similaires.

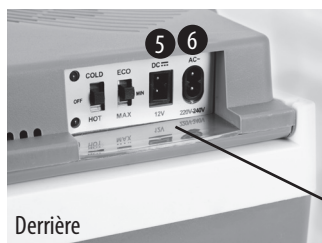


Merci de suivre et respecter vos réglementations en vigueur en matière d'élimination des appareils électriques.

2. CARACTÉRISTIQUES DU PRODUIT

- Fourniture d'électricité : 12V CC ou 220-240V CA
- Intervalle maximale de température : +5°C+65°C
- Équipé avec voyants lumineux rouge et vert pour indiquer les fonctions de chauffage et refroidissement.
- Avec insulation de qualité assurée joint pour le couvercle.
- Avec moteur brushless silencieux et de longue durée.
- Avec adaptateur 220-240V intégré.
- Peut être utilisé universellement avec chaque prise 12V allume-cigares.

3. STRUCTURE DU PRODUIT



1. Couverture
2. Joint
3. Compartiment des aliments
4. Poignée
5. Prise CC
6. Prise CA

4. FONCTIONNEMENT

Modes d'emploi

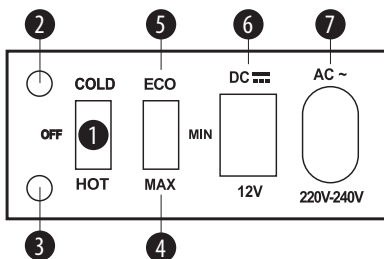
Votre coffre réfrigérant peut soit refroidir, soit chauffer. Le passage du mode refroidir au mode chauffer s'effectue à l'aide de l'interrupteur à coulisse (1). Des diodes électroluminescentes intégrées, une verte pour le mode de refroidissement (2), une rouge pour le mode chauffage (3), indiquent à chaque fois le mode de fonctionnement. NE PAS changer directement d'un fonction à l'autre. Il faut attendre au moins 30 minutes avec la glacière éteinte.

• Refroidir

Pour obtenir les meilleurs résultats, placer dans le coffre réfrigérant des aliments et des boissons déjà refroidis au préalable. Ils resteront alors froids et continueront même à se refroidir tant que l'appareil est allumé.

Lorsque l'interrupteur à coulisse se trouve sur « MAX » (4), la glacière fonctionne avec une forte consommation d'énergie et la capacité de refroidissement peut atteindre -16°C/-21°C en moins par rapport à une température externe de 25°C.

Lorsque l'interrupteur à coulisse se trouve sur « ECO » (5), la glacière fonctionne en mode économie d'énergie, et la capacité de refroidissement peut éteindre -6°C/-10°C en moins par rapport à une



température de 25°C.

- **Chauffer**

Le coffre est étudié pour maintenir chauds des plats chauds et non pour réchauffer des plats froids. Mais s'il dispose de suffisamment de temps, il peut bien sûr réchauffer également des plats froids. Tant que le couvercle reste hermétiquement fermé, les plats restent chauds de longues heures, même après avoir arrêté l'appareil. La température interne peut atteindre 55°C/65°C

- **Ventilation**

Tout comme pour les réfrigérateurs, il est nécessaire de prévoir une parfaite ventilation pour votre coffre réfrigérant pour assurer la dissipation de la chaleur dégagée, sous peine d'un mauvais fonctionnement de l'appareil.

- **Fonctionnement à 230V en mode « ECO »**

Lorsqu'en mode « ECO » la glacière fonctionne en mode optimale pour ce qui concerne l'économie d'énergie et peut atteindre une température maximale de -6°C/-10°C par rapport à une température extérieure d'env. 25°C.

Vu que la température interne d'une glacière électrique est réglée par rapport à la température de l'environnement ou on utilise l'appareil, en mode « ECO » la température interne sera toujours -6°C/-10°C en moins de la température externe.

- **Fonctionnement à 12V/230V « MAX »**

Lorsque la glacière fonctionne à 12V/230V (6/7) « MAX » le module de refroidissement assure toujours une différence de température de jusqu'à -20°C/-21°C par rapport à la température ambiante.

REMARQUE : le fonctionnement en mode "Eco" n'est pas possible pour la fonction chauffage et lorsque on est connecté à 12V.

5. CONSERVATION ET NETTOYAGE

Nettoyage:

- Avant d'effectuer toutes opérations de nettoyage ou soin, il faut ETEINDRE l'appareil et le déconnecter de la prise, pour éviter les risques de choc électrique.
- Utiliser un chiffon humide ou légèrement baigné pour nettoyer l'appareil. Ensuite on doit le laisser sécher complètement.
- NE PAS submerger ou faire tremper le produit dans l'eau. NE PAS utiliser directement l'eau pour le nettoyer.
- NE PAS utiliser des produits ou agents abrasives pour nettoyer le produit étant donné qu'ils peuvent l'endommager.

Conservation:

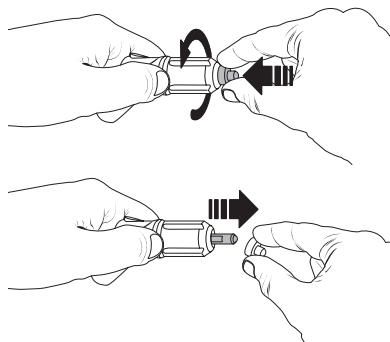
Si on pense de ne pas utiliser le produit pour beaucoup de temps, merci de suivre les informations écrites ci-après:

- Eteindre et déconnecter l'appareil de la prise électrique.
- Enlever soigneusement tous produits rangés à l'intérieur.
- Essuyer tout excès d'eau avec un chiffon morbide e pas abrasif.
- Ranger la glacière dans un endroit bien sec et aéré.
- Pendant toute la période d'inactivité, le couvercle doit rester ouvert afin d'éviter la formation de moule et mauvaises odeurs.
- Environnement de rangement recommandé: température ambiante : 25°C, Humidité : ≤75%

Remplacement du fusible :

Si votre glacière ne marche plus lorsqu'elle est branchée à une prise CC, peut être que le fusible est brûlé. Merci de suivre les informations suivantes pour le changer:

- Eteindre la glacière et la débrancher de la prise.
- Dévisser avec soin la part supérieure de la prise allume-cigares et enlever le fusible. Remplacer le fusible par un nouveau avec le même ampérage (6.30A).
- Revisser la part supérieure de la prise allume-cigares.



6. DÉPANNAGE

• Problème 1:

Votre coffre réfrigérant ne fonctionne pas et la roue de ventilateur visible de l'extérieur ne tourne pas.

- A. Il n'y a peut-être pas de tension au niveau de l'allume-cigares du véhicule. Dans la plupart des véhicules le contact doit être mis pour assurer le fonctionnement de l'allume-cigare.
- B. Le contact est mis, mais le coffre ne fonctionne pas. Retirer aussitôt la fiche de la prise et effectuer les vérifications suivantes :
 1. En cas d'utilisation fréquente, elle peut être encrassée par du tabac brûlé, ce qui entraîne un mauvais contact électrique. La nettoyer alors avec une brosse non métallique et un produit détergent de manière à ce que la fiche de contact centrale soit propre. Si la fiche du coffre réfrigérant chauffe anormalement dans la prise de l'allume-cigares, nettoyer la douille ou vérifier si la fiche est montée correctement.
 2. Fusible de la voiture : L'allume-cigares de votre véhicule est protégé par un fusible (normalement 15A). Vérifier si le fusible n'a pas fondu.

• Problème 2:

Votre coffre réfrigérant ne refroidit pas correctement et la roue de ventilateur extérieure ne tourne pas. Le moteur du ventilateur est probablement défectueux. Seul personnel qualifié est en mesure d'effectuer la réparation.

• Problème 3:

Votre coffre réfrigérant ne refroidit pas, mais les roues de ventilateur tournent. L'élément Peltier est probablement défectueux. Seul personnel qualifié est en mesure d'effectuer la réparation.

7. GARANTIE

Au produit on applique une garantie de 2 ans, courant de la date d'achat si démontrable par récépissé et/ou autre document fiscal valable.

On exclut de la garantie tous cas d'utilisation impropre, particulièrement :

- L'appareil n'a été endommagé par manipulation.
- L'appareil n'a été endommagé par dommages causés par force majeure, comme tremblements de terre, conflagrations, ecc.
- L'appareil n'a été endommagé par dommages causés par une utilisation erronée ou en violation des

informations contenues dans ce mode d'emploi.

- L'appareil n'a été endommagé par dommages causés par son démontage.

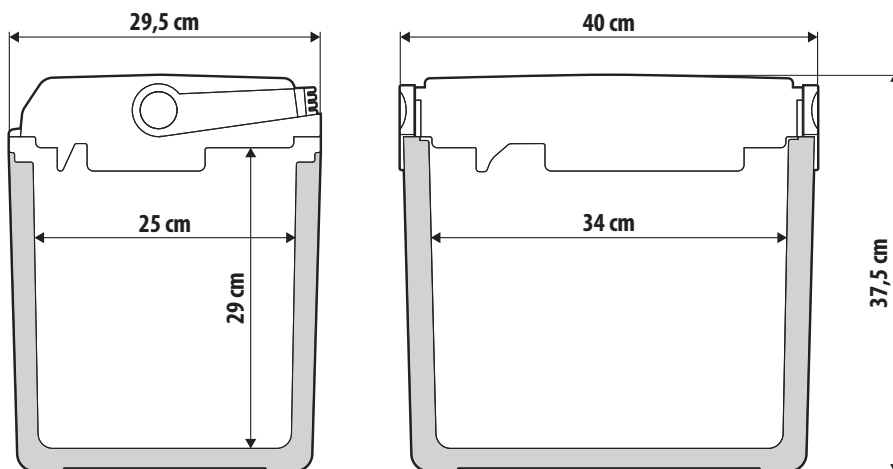
Lampa S.p.A. décline chaque responsabilité pour dommages, directes ou indirectes, aux personnes, animaux ou choses, dérivants de l'inobservance de toutes les notions et précautions indiquées dans le mode d'emploi spécifique.

8. DONNÉES TECHNIQUES

| | |
|----------------------------|--|
| MODÈLE | 89054 |
| VOLTAGE | DC12V ou AC100~240V (utilise toujours l'adaptateur adapté) |
| WATTAGE | 12V 45W +/-10% ; 220-240V 55W +/-10% |
| CAPACITÉ BRUTE | 25L/0.88cu.ft. |
| CAPACITÉ NETTE | 23L/0.81cu.ft. |
| BRUYANCE | 37dB |
| ECONOMIE D'ÉNERGIE | F |
| INTERVALES DE TEMPÉRATURE | 5°C+65°C/41°F+149°F |
| CATÉGORIE CLIMATIQUE | N/SN |
| DIMENSIONS INTERNE (L*É*H) | 34*25*29cm |
| DIMENSIONS EXTERNE(L*É*H) | 40*29,5*37,5cm |
| POIDS NET | 4.10KG/9,03lb |

F

9. CONCEPTION TECHNIQUE



Lire et conserver pour référence future

E

INSTRUCCIONES DE USO

Antes de encender el producto lea estas instrucciones con cuidado.

Preservar cuidadosamente el manual.

E

Tabla de contenido

1. Seguridad del aparato
2. Características del aparato
3. Estructura del aparato
4. Funcionamiento
5. Conservación y limpieza
6. Resolución de los problemas
7. Garantía
8. Datos técnicos

1. SEGURIDAD DEL APARATO

Lea atentamente a estas instrucciones incluso si está familiarizado con este aparato. Guardar el manual cuidadosamente para cualquier consultación futura.

¡ATENCIÓN!

- NO utilice el producto si está visiblemente dañado.
- NO obstruye o cubre las ranuras de la nevera con pernos, cables u otro.
- NO exponga el aparato a la lluvia y a gotas de agua.
- NO posicione el aparato cerca de llamas nudas u otras fuentes de calor (estufas, luz directa del sol, hornillos a gas, etc.)
- NO almacene en la nevera ningún producto que contiene sustancias explosivas, cartuchos de gas, etc.
- Utilice SIEMPRE y SOLO UNA fuente de energía a la vez, CC o CA. NUNCA conecte el aparato a dos alimentadores simultáneamente.
- Siempre asegúrese de que el cable de alimentación sea bien seco, íntegro y desenrollado. NO inserte enchufes portables múltiples o alimentadores portables en la parte posterior del aparato.
- Siempre asegúrese de que el voltaje, indicado en la placa identificativa del modelo, corresponda con el tipo de fornitura energética utilizada. El producto siempre debe ser utilizado con sus adecuados adaptadores.
- NO utilice otros aparatos eléctricos dentro del compartimiento para alimentos a menos de que no sean aprobados y recomendados por el constructor.
- En cuanto el aparato sea desempaquetado, ANTES de encenderlo, posicónelo sobre de una superficie llana por aproximativamente 6 horas.
- Siempre asegúrese de que el aparato sea posicionado horizontalmente durante el uso. Por un uso prolongado la angulación máxima tiene que ser inferior de 5°, mientras que inferior de 45° por un uso corto.
- Utilice el aparato en lugares bien ventilados, en cuanto el producto podría sobrecalentarse y dañar al fusible.
- NUNCA insertar objeto en el ventilador cuando está en trabajando. Evitar de utilizar a el producto en prado dato que la hierba podría obstruir fácilmente el ventilador.
- Fije bien el aparato al suelo o en el vehículo. NO lo ponga bocabajo.

¡ADVERTENCIAS!

- Todas intervenciones deben ser efectuadas solo por personal calificado. Una reparación errónea podría provocar graves riesgos o problemas futuros.
- Solo un electricista profesional puede instalar el aparato en un enchufe CC de un barco.
- NO permita a los niños de jugar con el aparato. Todas operaciones de limpieza y cuidado del producto nunca deben ser efectuadas por niños sin adecuada supervisión de un adulto.
- El aparato puede ser usado por los niños de edad superior o igual a 8 años, o por personas con habilidades físicas, mentales o sensoriales reducidas o con un escaso conocimiento del aparato solo si supervisados o si han sido instruidos sobre como usar el producto de manera segura por adultos y en plena comprensión de los riesgos y problemas que pueden derivarse de un uso erróneo.

¡CONSEJOS!

- Después de cada uso y antes de efectuar cualquier operación de limpieza y/o cuidado desconecta el producto del enchufe.
- NO dejar la nevera en el habitáculo o nel maletero.
- Antes de almacenar alimentos o medicinas en la nevera, asegúrese de que la capacidad de enfriamiento sea adecuada para su almacenamiento. La comida puede ser almacenada SOLO si embalada en su embalaje de venta o en un contenedor adecuado.
- Si piensas de no utilizar el aparato por un largo periodo de tiempo, se aconseja de: apagarlo, limpiarlo, secarlo y dejar la tapa bien abierta al fin de evitar la formación de molde.
- Almacene en la nevera solo a productos ya enfriados.
- No llenar excesivamente la nevera portable. Siempre asegúrese de que un poco de aire pueda fluir entre los productos almacenados.
- El aparato está diseñado y pensado para ser usado en viviendas, vehículos y otras situaciones similares como áreas de comedor en tiendas, oficinas y otros ambientes de trabajo, campings, casas de campo, hoteles, moteles y otras viviendas.

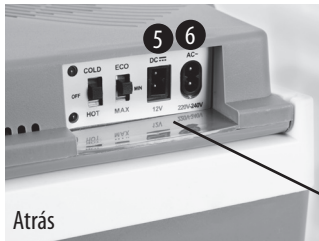


Se ruega observar y respetar las propias disposiciones locales sobre la eliminación de los aparatos eléctricos.

2. CARÁCTERÍSTICAS DEL APARATO

- Fournitura energética: 12V CC o 220-240V CA
- Máximo Interval de temperatura: +5°C+65°C
- Equipado con luz indicadora LED de color rojo y verde para indicar las funciones calentamiento y enfriamiento.
- Con aislamiento de cualidad gracias a junta en la tapa.
- Con motor brushless silencioso y de larga duración.
- Con adaptador integrado por corriente 220-240V.
- Puede ser utilizado universalmente con cualquier enchufe 12V.

3. ESTRUCTURA DEL APARATO



1. Tapa
2. Junta
3. Compartimiento por alimentos
4. Asa
5. Enchufe CC
6. Enchufe CA

4. FUNCIONAMIENTO

Condiciones de utilizzo

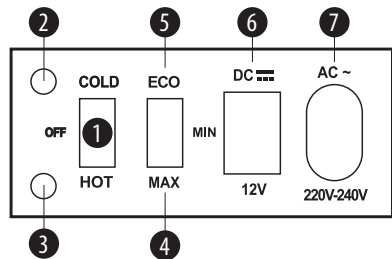
Su nevera portátil puede tanto refrigerar (COLD) cuanto calentar (HOT). El cambio entre refrigerar y calentar se realiza por medio del interruptor deslizable (1) encendiéndose las luces luminosas, verde para refrigerar (2) y rojo para calentar (3). NO pase de directamente de una función a la otra, atender como mínimo 30 minutos con la nevera apagada antes de cambiar modo de funcionamiento.

- **Refrigerar:**

Para obtener mejor rendimiento de su nevera, aconsejamos poner los víveres y las bebidas previamente refrigerados. Así se mantienen fríos y continuarán enfriándose mientras la nevera esté conectada.

Cuando el interruptor deslizable se encuentra en "MAX" (4), la nevera funciona con un alto consumo de energía y la capacidad de enfriamiento puede lograr $-16^{\circ}\text{C}/-21^{\circ}\text{C}$ por debajo de la temperatura externa de 25°C .

Cuando el interruptor deslizable se encuentra en "ECO" (5), la nevera funciona en modo de ahorro



energético y la capacidad de enfriamiento puede lograr $-6^{\circ}\text{C}/-10^{\circ}\text{C}$ por debajo de una temperatura externa de 25°C .

- **Calentar:**

La nevera está pensada para mantener los alimentos calientes, no para calentar alimentos fríos. Sin embargo, esto se puede conseguir si se deja transcurrir el tiempo suficiente. Una vez apagada la nevera, los alimentos se mantienen calientes durante varias horas, aunque debe procurar mantener la tapa el máximo tiempo cerrada. La temperatura interna puede lograr un máximo de $55^{\circ}\text{C}/65^{\circ}\text{C}$.

- **Ventilación**

Su nevera al igual que todos los refrigeradores, debe de estar bien ventilada para que pueda disipar todo el calor que produce y el rendimiento sea óptimo.

- **Funcionamiento a 230V en modo "ECO"**

En modo "ECO", la nevera eléctrica portátil trabaja con un alto nivel de ahorro energético y alcanza, con una temperatura exterior de aprox. 25°C , una temperatura interior entre $-6^{\circ}\text{C}/-10^{\circ}\text{C}$ por respeto a la exterior.

Dado que la temperatura interna de una nevera eléctrica portable está ajustada con respecto a la temperatura externa, en modo "ECO" la temperatura interna será siempre entre los $-6^{\circ}\text{C}/-10^{\circ}\text{C}$ por debajo de la temperatura externa.

- **Funcionamiento a 12V/230V "MAX"**

Al funcionar a 12V/230V (6/7) "MAX" el módulo de enfriamiento proporciona continuamente una diferencia de temperatura máxima, con respecto a la temperatura del entorno, de hasta $-16^{\circ}\text{C}/-21^{\circ}\text{C}$.

NOTA: El uso en modo "Eco" no funciona para la función de calefacción y cuando se utiliza el aparato con la corriente 12V.

5. CONSERVACIÓN Y LIMPIEZA

Limpieza:

- Antes de efectuar cualquier operación de limpieza o mantenimiento el aparato tiene que estar APAGADO y desconectado del enchufe, para prevenir todos riesgos de choque eléctrico.
- Usar un paño húmedo o ligeramente bañado para pulir el aparato, en seguida, dejarlo secar completamente.
- NO sumergir o remojar el aparato, no utilice directamente el agua para limpiar el producto.
- NO utilice producto o agentes abrasivos para limpiar el aparato ya que pueden dañarlo.

Conservación:

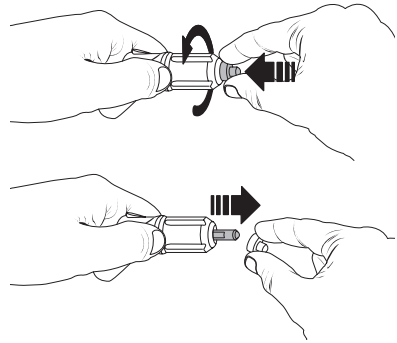
Si piensas de no utilizar el aparato por un largo periodo de tiempo, por favor, siga las siguientes instrucciones:

- Apagar el aparato y desconectarlo del enchufe.
- Remover con cuidado todos productos almacenados en el aparato.
- Remover toda el agua en exceso con un paño mórvido y no abrasivo.
- Guardar la nevera en un lugar seco y bien ventilado.
- Durante todo el periodo de inactividad, la tapa tiene que permanecerse abierta para evitar la formación de molde y olores desagradables.
- Lugar de conservación aconsejado: temperatura ambiente: 25°C , Humedad: $\leq 75\%$

Sustitución del fusible:

Si vuestra nevera no funciona cuando conectada a un enchufe CC, podría ser que el fusible se ha quemado. Por lo tanto, siga las siguientes instrucciones para cambiarlo:

- Apagar la nevera y desconectarla del enchufe.
- Desenroscar con cuidado la parte superior de la prisea encendedor de cigarrillos y quitar el fusible. Cambiarlo con uno nuevo de mismo amperaje (6.30A).
- Enroscar la parte superior de la prisea encendedor de cigarrillos.



6. RESOLUCIÓN DE LOS PROBLEMAS

• Problema 1:

Su nevera no funciona y el rodete del ventilador visible desde fuera no gira.

- A. Puede que no llegue corriente al encendedor de cigarrillos de su vehículo. En la mayoría de los vehículos es necesario poner el contacto para tener corriente en el encendedor.
- B. El encendido está conectado y la nevera no funciona. Retirar inmediatamente el enchufe de la toma y realizar las siguientes comprobaciones:
 1. Debido a un uso frecuente este último podría estar sucio de restos de tabaco quemado, lo que significa mal contacto eléctrico. Limpiar con un cepillo no metálico y disolvente de manera que la clavija de contacto central esté limpia. Cuando el enchufe de la nevera se calienta mucho, hay que limpiar el encendedor o quizás el enchufe no está bien montado.
 2. Fusible del coche: En el portafusibles del coche hay uno para el encendedor (normalmente de 15A). Compruebe que el fusible no esté fundido.

• Problema 2:

Su nevera no refrigera suficientemente y el rodete exterior del ventilador no gira. Probablemente el motor del ventilador está averiado. La reparación solo puede ser efectuada por un personal calificado.

• Problema 3:

Su nevera no refrigera, pero los rodetes del ventilador giran. Probablemente el elemento Peltier tiene un defecto. La reparación solo puede ser efectuada por un personal calificado.

7. GARANTÍA

Al producto se aplican 2 años de garantía, que comienza de la data de adquisición si demostrable a través del recibo o de cualquier documento fiscalmente en vigor.

Se consideran excluidos de la garantía todos casos de uso inapropiado, en particular:

- El aparato no ha sufrido daños de manipulación.
- El aparato no ha sufrido daños de fuerza mayor, como terremotos, incendios, etc.
- El aparato no ha sufrido daños causados por un uso impropio o en violación de las informaciones contenidas en este manual.

- El aparato no ha sufrido daños causado por su desmontaje.

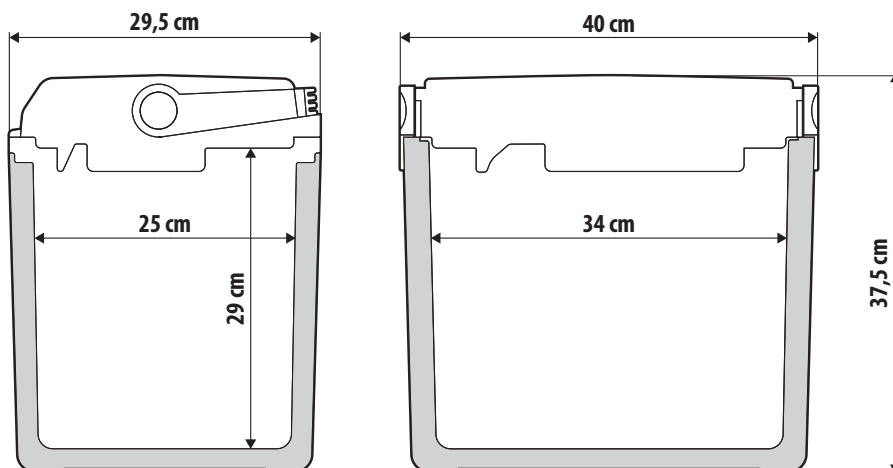
Lampa S.p.A. rechaza cada responsabilidad para daños, directos o indirectos, a personas, animales o cosas, causados por la inobservancia de todas las precauciones e informaciones contenidas en el específico manual.

8. DATOS TÉCNICOS

| | |
|--------------------------|--|
| MODELO | 89054 |
| VOLTAJE | CC12V o CA100~240V (Siempre utilice el adaptador adecuado) |
| WATTAJE | 12V 45W +/-10% ; 220-240V 55W +/-10% |
| CAPACIDAD BRUTA | 25L/0.88cu.ft. |
| CAPACIDAD NETA | 23L/0.81cu.ft. |
| RUMOROSIDAD | 37dB |
| AHORRO DE ENERGIA | F |
| INTERVALE DE TEMPERATURA | 5°C+65°C/41°F+149°F |
| CATEGORIA CLIMATICA | N/SN |
| TAMAÑO INTERNO (L*S*A) | 34*25*29cm |
| TAMAÑO EXTERNO (L*S*A) | 40*29,5*37,5cm |
| PESO NETO | 4.10KG/9,03lb |

E

9. DISEÑO TÉCNICO



Lea y guarde para futuras referencias.

D

GEBRAUCHSANWEISUNG

Bevor Sie das Produkt einschalten, lesen Sie bitte diese Bedienungsanleitung sorgfältig durch.

Handbuch sorgfältig aufzubewahren.

Index

D

1. Gerätesicherheit
2. Produkteigenschaften
3. Produktstruktur
4. Operation
5. Lagerung und Reinigung
6. Fehlerbehebung
7. Garantie
8. Technische daten

1. GERÄTESICHERHEIT

Bitte lesen Sie sorgfältig das Handbuch auch wenn Sie mit dem Gerät vertraut sind. Das Handbuch sorgfältig für jede zukünftige Referenz aufbewahren.

AUFMERKSAMKEIT!

- Verwenden Sie das Produkt NICHT, wenn es sichtbar beschädigt ist.
- Decken oder verstopfen Sie die Risse im Kühlschranks NICHT mit Stiften, Kabeln oder auf andere Weise.
- Setzen Sie das Gerät NICHT Regen aus und tauchen Sie es nicht in Wasser.
- Stellen Sie das Gerät NICHT in der Nähe von offenen Flammen oder anderen Wärmequellen (Heizungen, direkte Sonneneinstrahlung, Gasherde usw.) auf.
- Lagern Sie KEINE Produkte, die explosive Substanzen, Gasdosen usw. enthalten, im Gerät.
- Verwenden Sie IMMER und EINE NACH DEN ANDEREN Stromquelle, CC oder CA. Verbinden Sie NIEMALS das Gerät mit zwei Netzteilen.
- Stellen Sie immer sicher, dass das Netzkabel trocken, intakt und nicht aufgerollt ist. Stecken Sie NICHT mehrere tragbare Stecker oder tragbare Netzteile in die Rückseite des Geräts.
- Stellen Sie immer sicher, dass die auf dem Modellkennzeichen angegebene Spannung mit der Art der Energieversorgung übereinstimmt. Das Produkt sollte immer mit den mitgelieferten Netzteilen verwendet werden.
- Verwenden Sie KEINE anderen elektrischen Geräte im Lebensmittelfach, es sei denn, dies wird vom Hersteller empfohlen und genehmigt.
- Sobald das Gerät aus der Verpackung entsorgt wurde, muss es VOR dem Einschalten länger als 6 Stunden auf eine ebene Fläche gelegt werden.
- Stellen Sie immer sicher, dass das Produkt während des Gebrauchs horizontal platziert wird. Der maximale Winkel sollte bei längerem Gebrauch weniger als 5° und bei kurzer Nutzung weniger als 45° betragen.
- Verwenden Sie das Produkt in gut belüfteten Umwelten, weil das Produkt sich überhitzen könnte und die Sicherung beschädigen.
- Geben Sie niemals Gegenstände in dem Ventilator ein, wenn es in Betrieb ist. Verwenden Sie nicht das Produkt auf den Wiesen, weil die Grashalmen könnten leicht den Ventilator verstopfen.
- Halten Sie das Gerät fest auf dem Boden oder im Fahrzeug. Lassen Sie es NICHT kopfüber abtropfen.

WARNUNGEN!

- Jede Reparatur muss von qualifiziertem Personal durchgeführt werden. Eine falsche Reparatur kann zu ernsthaften Risiken führen oder zukünftige Probleme verursachen. Die interne Glühbirne und das Netzkabel können NUR vom Hersteller oder qualifiziertem Personal ausgetauscht werden.
- Die Installation des Produkts in der DC-Steckdose eines Bootes sollte nur von einem professionellen Elektriker durchgeführt werden.
- Lassen Sie Kinder NICHT mit dem Gerät spielen. Alle Reinigungs- und Pflegearbeiten des Produkts dürfen niemals von Kindern ohne angemessene Aufsicht durchgeführt werden.
- Das Produkt darf von Kindern über oder gleich 8 Jahren oder von Personen mit eingeschränkten körperlichen, geistigen oder sensorischen Fähigkeiten oder mit geringen Kenntnissen des Produkts

nur verwendet werden, wenn sie beaufsichtigt wurden oder wenn sie in der sicheren Verwendung des Produkts und im vollen Verständnis der Risiken und Probleme, die sich aus seiner Verwendung ergeben, unterrichtet wurden.

VORSICHTSMAßNAHMEN!

- Trennen Sie das Produkt nach jedem Gebrauch und vor jeder Reinigung und/oder Wartung von der Steckdose.
- Verwenden Sie KEINE scharfen Werkzeuge, um das Gerät abzutauen, da diese den Kühlkreislauf beschädigen können.
- Einklemmungsgefahr für Kinder. Bevor Sie Ihren alten Kühlschrank loswerden, entfernen Sie den Deckel, aber lassen Sie die Regale an Ort und Stelle, damit ein Kind nicht leicht hineingelangen kann.
- Bevor Sie Lebensmittel oder Medikamente im Kühlschrank aufbewahren, stellen Sie sicher, dass die Kühlleistung für deren Lagerung geeignet ist. **Lebensmittel können NUR gelagert werden, wenn sie in ihrer Verkaufsverpackung oder in einem geeigneten Behältnis verpackt sind.**
- Wenn davon ausgegangen wird, dass das Gerät über einen längeren Zeitraum nicht verwendet wird, wird empfohlen: Ausschalten, auftauen, reinigen, trocknen und den Deckel offen lassen, um Schimmelbildung zu vermeiden.
- In dem Kühlschrank nur schon kalte Produkte lagern.
- Füllen Sie nicht übermäßig den tragbaren Kühlschrank. Stellen Sie immer sicher dass zwischen den enthaltenen Produkte könnte die Luft zirkulieren.
- Das Gerät ist für den Einsatz in Wohnungen, Fahrzeugen und anderen ähnlichen Situationen konzipiert wie Kantinenbereiche in Geschäften, Büros und anderen Arbeitsumgebungen, Campingplätze, Landhäuser, Hotels, Motels und ähnliche Wohnungen.

D

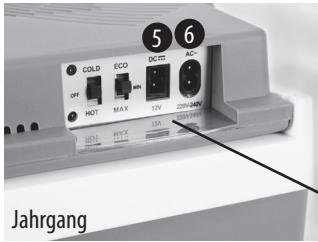


Bitte befolgen Sie Ihre lokale Vorschriften in Bezug auf die Entsorgung von Geräten, die mit brennbaren Kühlmitteln und Gasen betrieben werden.

2. PRODUKTEIGENSCHAFTEN

- Energieversorgung : 12V CC oder 220-240V CA
- Maximaler Temperaturbereich +5°C+65°C
- Es verfügt über rote und grüne LED um Heizfunktion und Kühlfunktion bzw anzugeben.
- Mit Qualitätsisolierung und Dichtung für den Deckel.
- Mit kontaktlosen,langen Lebensdauer und geräuschlosen Motor
- Mit integrierten Adapter für 220-230V Strom
- Es kann universell an jeder 12V-Zigarettenanzünderbuchse anschließen

3. PRODUKTSTRUKTUR



Jahrgang



1. Deckel
2. Dichtung
3. Lebensmittelfach
4. Griff
5. CC-Stecker
6. AA-Stecker

4. OPERATION

Einsatzbedingungen

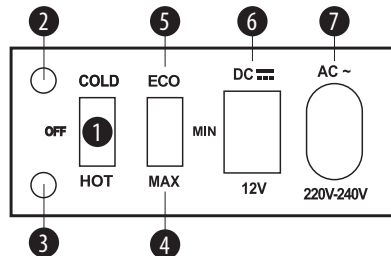
Ihrer Minikühlschrank kann abkühlen sowohl sie auch erwärmen. Die Einstellung wird durch ein Selektor mit farbigen LED-Anzeige (1) : grün für den Betrieb in Abkühlung (2) und rot für das in Erwärmung (3).

- **Abkühlung**

Dieser Box bietet eine optimale Leistung wenn Sie mit bereits kalte Lebensmittel und Getränke. Sie bleiben kühl und kühlen Sie nochmals ab bis den Box eingeschaltet bleibt.

Wenn der Schalter auf „MAX“ (4) befindet sich, funktioniert den Kühlschrank mit einem hohen Energieverbrauch und die Abkühlungsfähigkeit kann bis -16°C/-21°C Grad niedriger als eine durchschnittliche Raumtemperatur 25°C erreichen.

Wenn der Schalter auf „ECO“ (5) befindet sich, funktioniert den Kühlschrank auf Energiesparmodus und die Abkühlungsfähigkeit kann bis -6°C/-10°C Grad niedriger als eine 25°C Temperatur.



- **Erwärmung**

Dieser Box ist bereit um die Lebensmittel heiß zu bleiben und nicht um die kalte Lebensmittel zu erwärmen. Aber, ob Sie Zeit lassen, es kann auch diese Funktion erfüllen. Wenn der Deckel fest verschlossen ist, bleiben die Essen für einige Stunde auch nach der Abschaltung heiß. Die Innentemperatur kann 55°C/60°C erreichen.

- **Belüftung**

Wie jeder Kühlschrank, auch ihrer Box braucht eine perfekte Belüftung um die gespeicherte Wärme zu entfernen; andernfalls wird das Gerät nicht am besten leisten.

- **230V Betrieb im ECO-Modus**

Während des Betriebs im ECO-Modus, arbeitet den elektrischen tragbaren Kühlschrank sehr gut Energieverbrauch und erreicht eine Innentemperatur rund -6°C/-10°C mit einer durchschnittlichen Außentemperatur von 25°C.

Da ist die Innentemperatur eines elektrischen tragbaren Kühlschrank nach der Temperatur der äußeren Umgebung reguliert, im ECO-Modus ist die Temperatur immer von 6°C zu 10°C niedriger als Außentemperatur.

- **12V-230V"MAX" Betrieb**

Wenn der tragbare Kühlschrank arbeitet 12V/230V (6/7) und im MAX-Modus hat den Kühlschrank rund (-16°C/-21°C) gegenüber der Temperatur der Umwelt.

BEMERKUNG: "Eco"-Modus ist keine Option in Heizfunktion und 12V.

5. LAGERUNG UND REINIGUNG

Sauberkeit:

- Vor jeder Reinigung oder Wartung muss das Gerät ausgeschaltet und von der Steckdose getrennt werden, um die Gefahren eines elektrischen Schlags zu vermeiden.
- Reinigen Sie das Gerät mit einem feuchten oder leicht feuchten Tuch und lassen Sie es dann vollständig trocknen.
- Das Produkt NICHT in Wasser einweichen, verwenden Sie kein Wasser direkt, um es zu reinigen.
- Verwenden Sie KEINE Produkte oder Scheuermittel, um das Produkt zu reinigen, da diese es beschädigen können.

Konservierung:

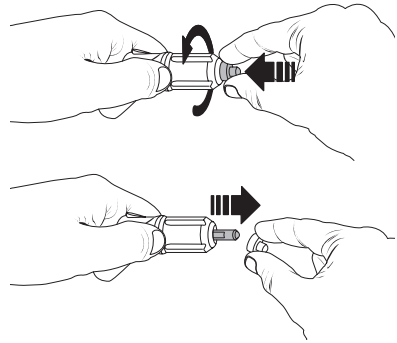
Wenn Sie das Produkt über einen längeren Zeitraum nicht verwenden möchten, befolgen Sie bitte die folgenden Anweisungen:

- Schalten Sie die Appliance aus, und trennen Sie sie vom Stromnetz.
- Entfernen Sie vorsichtig alles, was darin gelagert wurde.
- Entfernen Sie überschüssiges Wasser mit einem weichen, nicht scheuernden Tuch oder Lappen.
- Lagern Sie den Kühlschrank in einer kühlen, trockenen Umgebung.
- Während der gesamten Inaktivität muss der Deckel offen bleiben, um Schimmelbildung und unangenehme Gerüche zu vermeiden.
- Empfohlene Speicherumgebung: Umgebungstemperatur: 25°C, Luftfeuchtigkeit: ≤75%

Austausch der Sicherung:

Ob der Kühlschrank, wenn an einer DC Steckdose angeschlossen ist, funktioniert nicht mehr, könnte die Sicherung verbrannt sein. Folgen Sie die unten beschriebenen Anweisungen:

- Der Kühlschrank ausschalten und trennen Sie ihn nicht aus der Steckdose.
- Schrauben Sie vorsichtig die Oberseite des Zigarettenanzünders. Die verbrannte Sicherung entfernen und durch eine neue ihn austauschen (6.30A).
- Schrauben Sie das Oberteil des Zigarettenanzünders



6. FEHLERBEHEBUNG

• Problem 1:

Ihre Box funktioniert nicht, und das von außen sichtbare Lüfterrad dreht sich nicht.

- A. Der Zigarettenanzünder des Fahrzeuges ist nicht wahrscheinlich unter Spannung. In den meisten Fahrzeugen ist der Zigarettenanzünder unter Spannung ist, nur wenn der Zündschalter eingeschaltet ist.
 - B. Die Zündgruppe ist eingeschaltet, und die Box läuft nicht. Ziehen den Stecker sofort aus der Steckdose und die folgende Prüfungen vornehmen:
1. Fassung des Zigarettenanzünders: Nach häufiger Anwendung, die Steckdose kann schmutzig von Tabak sein, mit konsequenten schlechten elektrischen Kontakt. Handeln Sie mit einer nicht metallischen Bürste und Lösemittel, bis die mittlere Steckdose sauber ist. Die Überhitzung des Steckers in dem Zigarettenanzünder bedeutet dass der Stecker muss sauber sein oder es wurde nicht korrekt montiert wurde.
 2. Wagensicherung: Der Zigarettenanzünder ihres Fahrzeuges ist eine Sicherung (üblicherweise 15A) vorgeschaltet. Sehen Sie nach, ob die Sicherung nicht vielleicht durchgebrannt ist.

• Problem 2:

Ihre Box kühlt nicht gut, und das äußere Lüfterrad funktioniert nicht. Der Lüftermotor ist voraussichtlich defekt. Die Reparatur kann nur von einer qualifizierten Person durchgeführt werden.

• Problem 3:

Ihre Box kühlt nicht gut, aber die Lüfterräder drehen sich. Das Peltier-Element ist voraussichtlich defekt. Die Reparatur kann nur von einer qualifizierten Person durchgeführt werden.

7. GEWÄHRLEISTUNG

Das Gerät hat 2 Jahre Garantie ab Kaufdatum, sofern dies durch einen Kaufbeleg und/oder ein anderes Kaufdokument steuerlich gültig nachgewiesen wird.

Alle Fälle von Missbrauch sind aus Garantie ausgeschlossen, insbesondere:

- Das Gerät wurde manipuliert
- Das Gerät hat keine Schäden durch höhere Gewalt wie Erdbeben, Feuersbrünste usw. erlitten.
- Das Gerät wurde nicht durch unsachgemäßen Gebrauch oder unter Verletzung der in diesem Handbuch enthaltenen Informationen beschädigt.
- Das Gerät wurde durch seine Demontage beschädigt.

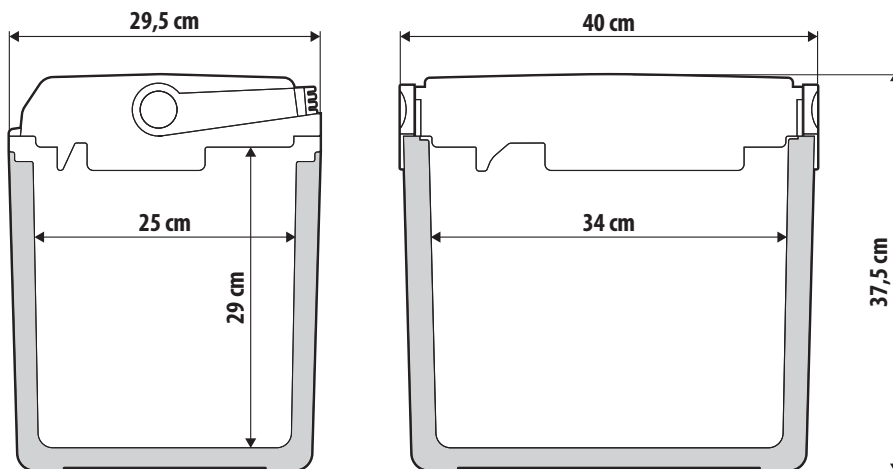
Lampa S.p.A. lehnt jede Verantwortung ab, dass direkt oder indirekt aus Leuten, Tieren oder Sachen stammen können, infolge der Missachtung alle die Vorschriften und Warnungen, die in der Betriebsanleitung genannt sind.

8. TECHNISCHE DATEN

| | |
|---------------------|--|
| MODELL | 89054 |
| SPANNUNG | DC12V oder AC100~240V (immer den entsprechenden Adapter verwenden) |
| WATTLLEISTUNG | 12V 45W +/-10% ; 220-240V 55W +/-10% |
| BRUTTOKAPAZITÄT | 25L/1.06cu.ft. |
| NETTOKAPAZITÄT | 23L/0.81cu.ft. |
| LÄRM | 37dB |
| TEMPERATURBEREICH | 5°C+65°C/41°F+149°F |
| KLIMAKATEGORIE | N/SN |
| INNENMASSE (L*S*A) | 34*25*29cm |
| AUSSENMASSE (L*S*A) | 40*29,5*37,5cm |
| NETTOGEWICHT | 4.10KG/9,03lb |
| PESO NETTO | 4.10KG/9,03lb |

D

9. TECHNISCHES DESIGN



Zum späteren Nachschlagen lesen und aufbewahren.

