

**ISTRUZIONI DI MONTAGGIO**  
**MOUNTING INSTRUCTIONS**  
**NOTICES DE MONTAGE**  
**INSTRUCCIONES DE MONTAJE**  
**MONTAGEANLEITUNG**  
**ИНСТРУКЦИЯ ПО СБОРКЕ**



**BLACKSTONE**

ITA	Dal sito <b>WWW.DAKENLOCKS.COM</b> puoi visualizzare le indicazioni di montaggio personalizzate in base al modello di furgone.
ENG	Visit <b>WWW.DAKENLOCKS.COM</b> for the specific mounting instructions for your van.
FRA	Sur le site Internet <b>WWW.DAKENLOCKS.COM</b> vous pouvez consulter les instructions de montage personnalisées en fonction du modèle de fourgon.
ESP	En la página web <b>WWW.DAKENLOCKS.COM</b> puedes visualizar las indicaciones de montaje personalizadas según el modelo de la furgoneta.
DEU	Auf der Website <b>WWW.DAKENLOCKS.COM</b> finden Sie Montagehinweise je nach Transporter-Modell.
RUS	На веб-сайте <b>WWW.DAKENLOCKS.COM</b> доступна детальная информация о монтаже.

Guarda il video di montaggio  
 Watch the mounting instructions  
 video Regardez la vidéo de montage  
 Veá aquí el video de instrucciones  
 Schauen Sie das Anleitungsvideo an  
 Смотреть инструкцию видео



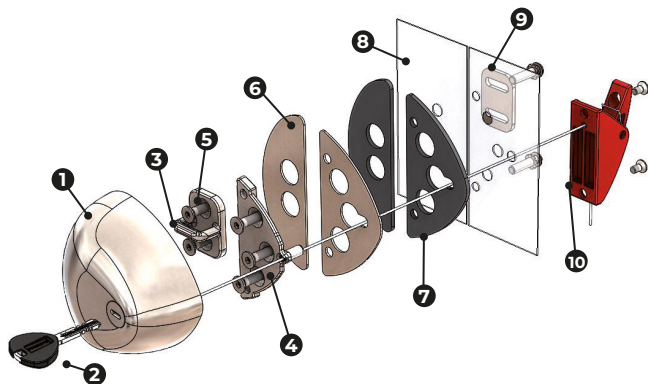
[www.youtube.com/user/dakensrl/](http://www.youtube.com/user/dakensrl/)

			<b>INDICE INDEX</b>
ITA	4	Kit installazione	
	5	Montaggio	
	10	Principio di funzionamento	
	11	Sistema manuale di disattivazione - Modello "COMBO"	
	11	Richiedere un duplicato della chiave	
ENG	12	Installation kit	
	13	Installation	
	18	How it works	
	19	Manual deactivation system – "COMBO" Version	
	19	How to get a duplicate key	
FRA	20	Kit installation	
	21	Installation	
	26	Fonctionnement	
	27	Système de déverrouillage manuel - Modèle «COMBO»	
	27	Demander un double de clé	
ESP	28	Kit de instalación	
	29	Montaje	
	34	Principio de operación	
	35	Sistema de desactivación manual - Modelo "COMBO"	
	35	Solicite un duplicado de la clave	
DEU	36	Lieferumfang	
	37	Montage	
	42	Funktionsweise des produkts	
	43	Manuelle deaktivierung – Variante "COMBO"	
	43	Ersatzschlüssel beantragen	
RUS	44	Установочный набор	
	45	Установка	
	50	Принцип работы	
	51	Систем дезактивации замка – Модель "COMBO"	
	52	Запрос копии ключа	

## KIT INSTALLAZIONE

I componenti del kit sono:

- 1 SCOCCA
- 2 2 CHIAVI + SECURITY CARD
- 3 STAFFA DI BLOCCO
- 4 STAFFA DI FISSAGGIO SCOCCA
- 5 KIT BULLONERIE
- 6 SPESSORI IN ACCIAIO
- 7 SPESSORI IN GOMMA MOUSSE
- 8 DIMA DI FORATURA
- 9 CONTROPIASTRA IN ACCIAIO PER STAFFA FISSA
- 10 SISTEMA PER SBLOCCO INTERNO



## MONTAGGIO

### FASE 1: AVVERTENZE E POSIZIONAMENTO

- Prima di procedere al montaggio accertarsi che le portiere siano perfettamente allineate. In caso di disallineamento, se possibile, effettuare la registrazione delle portiere attraverso il gancio della chiusura della porta oppure attraverso le cerniere.
- Evitare zone con particolari piegature della lamiera esterna; privilegiare superfici piane e senza doppia lamiera. Se necessario, servirsi di spessori per rendere piane le superfici.
- Prima di forare, verificare che non ci siano interferenze o altri elementi interni. In tal caso scegliere un'altra posizione.
- Nella maggioranza dei casi, il montaggio è possibile senza smontare alcun componente del mezzo.

**Da pagina 52 sono disponibili immagini di supporto per ogni fase di montaggio, da **A** a **M**.**

DOVE MONTARLO: **A**

Può essere montato sul portellone posteriore e/o su quello laterale del veicolo.

### !!! ATTENZIONE

Prestare particolare attenzione a non montare il dispositivo sulla parte laterale anteriore tra lo sportello passeggero e la porta scorrevole.

È preferibile scegliere di montarlo in una posizione centrale, per massimizzarne l'efficacia in abbinamento alla chiusura esistente.

**FASE 2: FORATURA**

A portelloni chiusi, utilizzare la dima di foratura per segnare i fori necessari, scegliendo il montaggio più idoneo tra TYPE A e TYPE B in base alle proprie esigenze: **B**

**TYPE A****montaggio con viti corte ed inserti filettati:**

- 2 fori  $\varnothing 9$  su porta fissa
- 3 fori  $\varnothing 9$  su porta mobile
- 2 fori  $\varnothing 6.5$  su porta mobile
- 1 foro  $\varnothing 7$  su porta mobile per il sistema di sblocco interno (in caso di montaggio di due o più serrature sullo stesso mezzo, eseguire un unico foro, preferibilmente sulla porta posteriore).

**TYPE B****montaggio con viti lunghe, rondelle e dadi:**

- 2 fori  $\varnothing 6.5$  su porta fissa
- 3 fori  $\varnothing 6.5$  su porta mobile
- 2 fori  $\varnothing 6.5$  su porta mobile
- 1 foro  $\varnothing 7$  su porta mobile per il sistema di sblocco interno (in caso di montaggio di due o più serrature sullo stesso mezzo, eseguire un unico foro, preferibilmente sulla porta posteriore).

**!!! ATTENZIONE**

I due montaggi non sono tra loro incompatibili: in base alle proprie esigenze e/o preferenze, è possibile utilizzare ove necessario in parte viti corte (con fori  $\varnothing 9$ , TYPE A) e in parte viti lunghe (con fori  $\varnothing 6.5$ , TYPE B).

Eseguire i fori secondo il montaggio scelto. Se possibile, effettuare l'ultimo foro da  $\varnothing 7$  di modo che attraversi anche l'eventuale scatolare. Ripassare poi dall'interno del mezzo. Questo servirà al passaggio del cavo di sblocco. Una volta realizzati i fori, pulire la superficie del portellone, eliminando anche eventuali bave di lavorazione. È preferibile svasare i fori e trattare la superficie forata con vernice antiruggine.

**Avvertenza:**

- Verificare che la superficie dei fori non presenti bave.

**FASE 3: MONTAGGIO STAFFA DI BLOCCO E STAFFA PER SCOCCA****TYPE A **C****

- Inserire N.5 inserti filettati M6 nei fori  $\varnothing 9$  con pistola adatta (non inclusa).
- Bloccare la staffa fissa con N.2 viti M6, testa svasata, esagono incassato.
- Bloccare la staffa per scocca con N.3 viti M6 testa svasata, esagono incassato; assicurarsi che la boccola sporgente venga inserita all'interno del foro  $\varnothing 7$ .

**TYPE B **D****

- Bloccare le staffe dall'esterno con N.5 viti M6 lunghe, testa svasata, esagono incassato, e dall'interno con N.5 rondelle e dadi per M6.
- Assicurarsi che la boccola sporgente venga inserita all'interno del foro  $\varnothing 7$ .

**Avvertenze:**

- Verificare l'allineamento delle staffe.
- Se la superficie della lamiera non risulta perfettamente piana servirsi degli spessori.

**FASE 4: MONTAGGIO SCOCCA**

Passare il cavo di sblocco in corrispondenza del foro  $\varnothing 7$ , facendolo scorrere fin dentro il vano del veicolo (attraversando l'eventuale bombatura della lamiera). **E**

Agganciare la scocca facendola scorrere sulla rispettiva staffa. **F**

Dall'interno della porta mobile, fissare la scocca alla lamiera con N. 2 viti M6 testa bombata, esagono incassato e N.2 rondelle (utilizzo consigliato), attraverso i restanti 2 fori  $\varnothing 6.5$ . **G**

**!!! ATTENZIONE**

Su alcune porte potrebbe verificarsi una deformazione della lamiera per cui si raccomanda di non eccedere con il serraggio.

**Avvertenza:**

- Verificare il corretto funzionamento del prodotto completo, assicurandosi che la camma sia sollevata.

**FASE 5: MONTAGGIO LEVA DI SBLOCCO INTERNO**

- Servendosi della dima, effettuare 2 fori da  $\varnothing 7$  e pulire la superficie da residui (come nella fase 2). In questo modo la leva verrà posizionata automaticamente in direzione del dispositivo.
- Far passare il cavo all'interno del piccolo foro centrale della leva. **H**

**Avvertenza:**

- Nel caso si volesse posizionare la leva in un punto diverso, procedere con il fissaggio inserendo il cavo direttamente nel morsetto senza farlo passare dal piccolo foro centrale della leva.
- Inserire N.2 inserti filettati nei fori con pistola adatta (non inclusa).
- Posizionare e fissare la leva alla lamiera con N.2 Viti M5 testa svasata, esagono interno.
- Inserire e far scorrere il cavo all'interno del morsetto situato nella leva. **I** Tirando dal basso, regolare la tensione del cavo. In caso di eccessivo tiraggio, è possibile sbloccare il cavo abbassando la frizione del morsetto.
- Avvitare il registro di fine corsa (vedi immagine, evidenziato in giallo), bloccando definitivamente il cavo. **I**

**!!! ATTENZIONE**

Provare l'apertura con la leva più volte, fino ad essere sicuri del corretto funzionamento. **L**

**MANUTENZIONE**

- Ingrassare l'interno della scocca e la staffa di blocco.
- Lubrificare con prodotto specifico il cilindretto ogni 2500 cicli circa e in ogni caso ogni 6 mesi. Si consiglia un grasso lubrificante siliconato spray.
- Verificare periodicamente che tutti i componenti siano ben saldi e controllarne l'usura.
- Verificare periodicamente il corretto funzionamento del prodotto e della leva di sblocco interno.

## PRINCIPIO DI FUNZIONAMENTO

### Apertura

Inserire la chiave e ruotarla in senso orario di 180°. In questa configurazione non è possibile l'estrazione della chiave.

### !!! ATTENZIONE

In caso accidentale di chiusura dello sportello con chiave inserita, il sistema non è attivo.

### Chiusura

- CONFIGURAZIONE A SPORTELLLO CHIUSO: ruotando la chiave in senso antiorario (da 180° a 0°), il sistema è di nuovo attivo. In questa condizione è possibile l'estrazione della chiave.
- CONFIGURAZIONE A SPORTELLLO APERTO: ruotando la chiave in senso antiorario (da 180° a 0°), il sistema è di nuovo attivo. In questa condizione è possibile l'estrazione della chiave. Alla chiusura del portellone, la serratura scatta in posizione di bloccaggio.

### RACCOMANDAZIONI

- La chiusura è garantita dall'estrazione della chiave.
- La messa in sicurezza delle porte è ad esclusiva discrezione dell'utilizzatore.
- E' vietato l'uso improprio della serratura.
- Fornire agli installatori e agli utilizzatori il materiale informativo necessario.
- Far eseguire il montaggio da personale specializzato.
- Non forzare l'apertura con la chiave esercitando una forza eccessiva.
- Utilizzare solamente la chiave inserita nel kit per aprire e chiudere il sistema.
- Aprire il portellone solo dopo aver sbloccato la serratura.
- Utilizzare solo i componenti originali forniti di serie.
- Rispettare le misure indicate nella scheda tecnica.
- Insieme alla chiusura della serratura, è sempre consigliata la chiusura centralizzata del mezzo.
- Non lasciare mai le chiavi della serratura di sicurezza all'interno del vano di carico.

## SISTEMA MANUALE DI DISATTIVAZIONE - MODELLO "COMBO"

Nel caso di acquisto del modello COMBO, è possibile disattivare manualmente la serratura.

**Per disattivare la serratura:** Posizionare la chiave in dotazione sul blocco situato nel retro della scocca, premere e ruotare in senso antiorario di 90°(posizionandola su "OFF"). **M**

**Riattivare la Serratura:** riposizionare la chiave sul blocco, premere e ruotare di 90° in senso orario (posizionandola su "ON").

### !!! ATTENZIONE

In caso di utilizzo del sistema manuale di disattivazione, la messa in sicurezza del veicolo è a discrezione dell'utilizzatore. Il dispositivo non garantisce la protezione del carico.

### CARATTERISTICHE AGGIUNTIVE

- La forma arrotondata e priva di qualsiasi spigolo impedisce ai più comuni attrezzi da effrazione o scasso di avere presa sul sistema di chiusura. Inoltre, le parti importanti per il funzionamento sono efficacemente non in vista.
- Ogni componente (ad eccezione degli inserti filettati) è in ACCIAIO INOX. Questo rende idoneo il prodotto ad essere utilizzato anche in ambienti umidi e a temperature molto alte o basse.

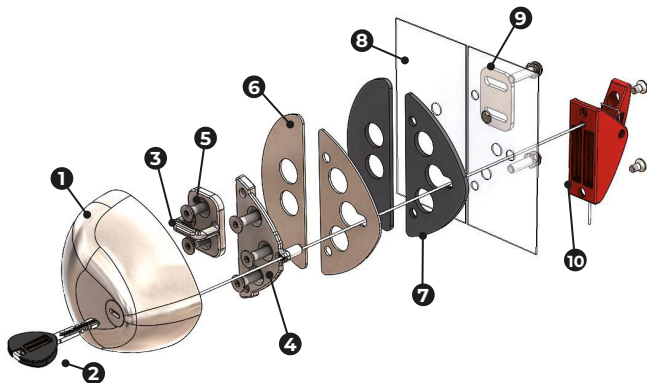
### RICHIEDERE UN DUPLICATO DELLA CHIAVE:

- Presentando la Security Card insieme alla chiave originale, è possibile richiederne un duplicato presso il proprio rivenditore.

## INSTALLATION KIT

The kit consists of:

- 1 EXTERNAL SHELL
- 2 2 KEYS + SECURITY CARD
- 3 LOCKING BRACKET
- 4 SHELL BRACKET
- 5 FIXING KIT
- 6 FIXING PLATE IN STEEL
- 7 RUBBER PROTECTIONS FOR THE VAN BODY
- 8 DRILL TEMPLATE
- 9 COUNTERPLATE FOR LOCKING BRACKET IN STEEL
- 10 EMERGENCY OPENING SYSTEM



## INSTALLATION

### STEP 1: INSTRUCTIONS AND POSITION

- Before installing the device, check that the doors are perfectly aligned. If the doors are not aligned, calibrate the doors by the locking bracket of the vehicle lock or by the hinges, when possible.
- Prefer smooth surfaces to areas where the van body is irregular or double. If necessary, use the rubber protections to level and/or align the surfaces.
- Before drilling check that there is no obstacle or component inside, otherwise choose a different point.
- In most cases, you do not need to dismantle any component of the vehicle to install the device.

**From page 52, you can find images in support of the installation phases A - M**

#### WHERE YOU CAN INSTALL **A**

The device can be installed both on the rear and on the side door of the van.

#### !!! CAUTION

Do not install the device on the forepart of the side door between the passenger door and the sliding door.

It is more advisable to install the device in a central position in order to maximize its effect in combination with the vehicle lock.

**STEP 2: DRILLING**

Close the doors and use the adhesive drill template to mark the holes needed to install the device. According to your needs choose between TYPE A and TYPE B: **B**

**TYPE A****installation with short screws and threaded inserts:**

- 2 holes  $\varnothing 9$  on the fixed door
- 3 holes  $\varnothing 9$  on the mobile door
- 2 holes  $\varnothing 6.5$  on the mobile door
- 1 hole  $\varnothing 7$  on the mobile door for the installation of the emergency opening system (if you install 2 or 3 locks on the same vehicle, drill only one hole on the rear door, if possible).

**TYPE B****installation with long screws, washers and nuts:**

- 2 holes  $\varnothing 6.5$  on the fixed door
- 3 holes  $\varnothing 6.5$  on the mobile door
- 2 holes  $\varnothing 6.5$  on the fixed door
- 1 hole  $\varnothing 7$  on the mobile door for the installation of the emergency opening system (if you install 2 or 3 locks on the same vehicle, drill only one hole on the rear door, if possible).

**!!! CAUTION**

TYPE A and TYPE B are compatible with each other: according to your needs you can use both short screws (holes  $\varnothing 9$ , TYPE A) and long screws (holes  $\varnothing 6.5$ , TYPE B).

Drill the holes according to your preferred option. When possible, drill the last  $\varnothing 7$  hole deeper to pass through the eventual double van body. Drill again from the inside of the van to insert the emergency cable. After drilling, clean the door surface and remove any burr. Better treat the door surface with rust preventive paint.

**Warning:**

- Check that the surface of the holes does not have burrs.

**STEP 3:****INSTALLATION OF THE LOCKING BRACKET AND OF THE SHELL BRACKET****TYPE A **C****

- Insert n. 5 M6 threaded inserts in the  $\varnothing 9$  holes using a rivet plier (not included).
- Fix the fixed bracket with N.2 M6 countersunk head screws.
- Fix the shell bracket with N.3 M6 countersunk head screws. Check that the protruding bushing is inserted into the hole  $\varnothing 7$ .

**TYPE B **D****

- Fix the brackets from the outside with n. 5 M6 countersunk head long screws and from the inside with N. 5 washers and nuts for M6.
- Check that the protruding bushing is inserted into the hole  $\varnothing 7$ .

**Warning:**

- Check that the brackets are aligned.
- If the surface is irregular, use the rubber protections included in the kit.



**STEP 4: INSTALLATION OF THE SHELL**

Insert the emergency cable into the set screw in correspondence of the hole  $\varnothing 7$  reaching the inside of the vehicle (through the eventual double van body). **E**

Slide the shell on the bracket to secure it. **F**

From the inside of the mobile door, fix the shell on the door with N.2 M6 countersunk head screws and N.2 washers (recommended use) through the 2 remaining  $\varnothing 6.5$  holes. **G**

**!!! CAUTION**

Since some doors can be subjected to deformation, it is suggested not to exceed in tightening.

**Warning:**

Check that the device works properly and that the cam is up.

**STEP 5: INSTALLATION OF THE EMERGENCY OPENING SYSTEM**

- Use the drill template to drill 2  $\varnothing 7$  holes and clean the door surface (as in step 2). In this way, the lever will be automatically placed towards the device.
- Insert the emergency cable into the little central hole of the lever. **H**

**Warning:**

- If you want to place the lever in a different position, fix it (see instructions) by inserting the cable directly into the clamp without inserting it into the small central hole of the lever.
- Insert N.2 threaded inserts with a rivet plier (not included).
- Fix the lever on the door with N.2 M5 countersunk head screws.
- Insert the cable into the lever clamp. **I** Pull it down to calibrate the traction of the cable. In case of excessive traction, release the cable pulling the lever clutch down.
- Screw the barrel adjuster (see image, highlighted in yellow) **I** to fix the cable permanently.

**!!! CAUTION**

To check the correct functioning, open several times with the lever. **L**

**MAINTENANCE**

- Lubricate the internal part of the shell and the locking bracket.
- Lubricate the lock with a specific product every 2500 cycles and at least every six months. A silicone lubricant is recommended.
- Check periodically that all the components are steady and not worn.
- Periodically check that both the product and the lever work properly.

## HOW IT WORKS

### Opening

Insert the key and turn it of 180°. With this configuration it is not possible to extract the key.

#### !!! CAUTION

In case of accidental closing of the door with inserted key, the device is not activated.

### Closing


- CONFIGURATION WITH CLOSED DOOR: turning the key anti-clockwise (from 180° to 0°) the device is activated again. Now you can extract the key.
- CONFIGURATION WITH OPENED DOOR: turning the key anti-clockwise (from 180° to 0°) the device is activated again. Now you can extract the key. When you close the door the device is automatically activated.

### ADVICES

- Closing is guaranteed by the extraction of the key.
- Securing is at complete discretion of the user.
- Any improper use of the device is forbidden.
- Supply technicians with all the necessary informative material.
- Make sure mounting is performed by technicians.
- Do not pry open the device by forcing the key.
- Use only the key included in the kit to open/close the device.
- First open the lock and then open the door.
- Use only the original components included in the kit.
- Follow the indications recommended in the mounting instructions.
- It is recommended to secure both the van lock and the central locking of the vehicle.
- Do not leave the keys of the van lock inside the vehicle.

## MANUAL DEACTIVATION SYSTEM – “COMBO” VERSION

Combo version allows the manual deactivation of the device.

**To deactivate the device:** insert the edge of the key into the blocking device located on the rear of the shell. Press the key and turn anti-clockwise of 90° (“OFF” position). 

**To reactivate the device:** insert the edge of the key into the blocking device located on the rear of the shell. Press the key and turn clockwise of 90° (“ON” position).

#### !!! CAUTION

If you use the manual deactivation system, securing is at complete discretion of the user. The device does not guarantee the protection of the load.

### ADDITIONAL FEATURES

- Its round shape without angles hampers the use of the more common break-in tools. Furthermore, the shell hides the most important parts of the mechanism.
- Every component (except for threaded inserts) is made of STAINLESS STEEL. This makes the product suitable also for humid environments, high and low temperatures.

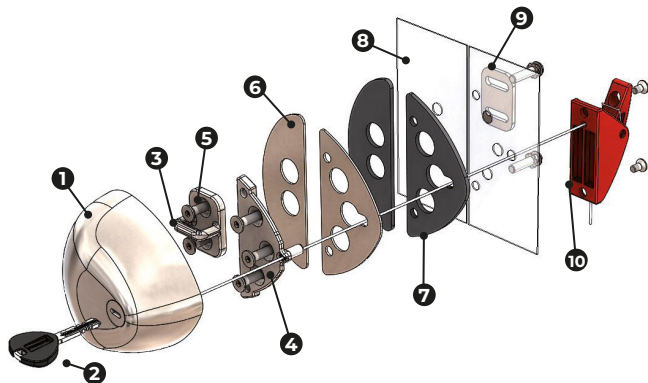
### HOW TO GET A DUPLICATE KEY:

- Show the security card together with the original key to your usual dealer to get a key duplicate.

## KIT INSTALLATION

Les pièces du kit sont :

- ❶ BOULE
- ❷ 2 CLÉS + CARTE DE SÉCURITÉ
- ❸ GÂCHE
- ❹ SUPPORT DE LA BOULE
- ❺ KIT VISSERIE
- ❻ CALES DE NIVEAU EN ACIER
- ❼ CALES DE NIVEAU EN MOUSSE
- ❽ GABARIT DE PERÇAGE
- ❾ CONTRE-PLAQUE EN ACIER POUR LA GÂCHE
- ❿ DISPOSITIF D'OUVERTURE D'URGENCE



## INSTALLATION

### PHASE 1 : NOTICES ET POSITION

- Avant de procéder à la pose, vérifiez que les portes soient parfaitement alignées. En cas de décalage, si possible, réglez les portes directement par la gâche de la serrure standard de la porte ou par les charnières.
- Évitez les zones avec pliages complexes sur la tôle extérieure et privilégiez les surfaces planes et sans double tôle. Si nécessaire, utilisez des cales pour rattraper le décalage.
- Avant de percer, vérifiez qu'il n'y ait aucun empêchement ou élément à l'intérieur. Le cas échéant, choisissez une position différente.
- Dans la plupart des cas, la pose sera possible sans démonter aucun composant de la porte du véhicule.

**À la page 52, vous trouverez les images explicatives de chaque étape d'installation, de A à M.**

#### POSITION DE MONTAGE : A

La serrure peut être installée sur la porte arrière et/ou sur la porte latérale du véhicule.

#### !!! ATTENTION

Ne pas installer la serrure sur le côté antérieur entre la porte passager et la porte coulissante.

Il est préférable de la poser dans une position centrale, afin d'augmenter l'efficacité lors de la fermeture avec la serrure standard.

**PHASE 2 : PERÇAGE**

Fermez les portes et placez le gabarit pour marquer les trous nécessaires. Retenez le montage plus adapté à vos exigences entre TYPE A et TYPE B : **B**

**TYPE A :****montage par vis courtes et inserts filetés :**

- 2 trous ø9 sur la porte fixe
- 3 trous ø9 sur la porte mobile
- 2 trous ø6.5 sur la porte mobile
- 1 trou ø7 sur la porte mobile pour le dispositif d'ouverture d'émergence (en cas de montage de deux ou plus de serrures sur le même véhicule, réalisez un seul trou, préférablement sur la porte arrière).

**TYPE B****montage par vis longues, rondelles et écrous :**

- 2 trous ø6.5 sur la porte fixe
- 3 trous ø6.5 sur la porte mobile
- 2 trous ø6.5 sur la porte mobile
- 1 trou ø7 sur la porte mobile pour le dispositif d'ouverture d'émergence (en cas de montage de deux ou trois serrures sur le même véhicule, réalisez un seul trou, préférablement sur la porte arrière).

**!!! ATTENTION**

Les 2 types de montage sont bien compatibles entre eux : par rapport à vos exigences et préférences, il est possible d'utiliser soit de vis courtes (trous de Ø9, TYPE A), soit de vis longues (trous de Ø6.5, TYPE B).

Réalisez les trous selon le type de montage choisi. Le dernier trou de ø7 doit être le plus profond possible afin de passer par l'éventuelle double tôle. Repassez le trou depuis l'intérieur du véhicule pour permettre le passage du câble d'émergence. Une fois terminé le perçage, nettoyez la surface de la porte, éliminez les bavures et appliquez sur les trous un traitement antirouille.

**Précaution:**

- Assurez-vous qu'il n'y ait aucune bavure.

**PHASE 3 : MONTAGE DE LA GÂCHE ET DU SUPPORT DE LA BOULE****TYPE A **C****

- Fixez les 5 inserts M6 par les trous de ø9 avec une pince à rivets appropriée (pas livrée avec).
- Fixez la gâche par 2 vis M6 à tête fraisée.
- Fixez le support de la boule par 3 vis M6 à tête fraisée ; assurez-vous que le cylindre creux soit placé dans le trou ø7.

**TYPE B **D****

- Fixez les supports depuis l'extérieur par 5 vis longues M6 à tête fraisée et par l'intérieur par 5 rondelles et écrous pour M6.
- Assurez-vous que le cylindre creux soit placé dans le trou ø7.

**Précautions:**

- Vérifiez que les supports soient correctement alignés entre eux.
- Si les surfaces des portes présentent encore un affleurement, utilisez des cales de niveau.

**PHASE 4 : MONTAGE DE LA BOULE**

Enfilez le câble d'émergence par le trou  $\varnothing 7$ , à travers l'éventuelle double tôle et jusqu'à l'intérieur du véhicule. **E**

Accrochez la boule à son support et faites-la coulisser. **F**

Depuis l'intérieur de la porte mobile, fixez la boule à la tôle par les 2 vis M6 à tête bombée et 2 rondelles (choix conseillé) par les 2 trous de  $\varnothing 6.5$  qui restent. **G**

**!!! ATTENTION**

Un serrage trop fort pourrait entraîner une déformation de la tôle.

**Précaution :**

Assurez-vous d'abord que la came soit levée; puis, vérifiez que l'ensemble fonctionne correctement.

**PHASE 5 : MONTAGE DU DISPOSITIF D'OUVERTURE D'EMERGENCE**

- Utilisez le gabarit pour réaliser 2 trous  $\varnothing 7$  et éliminez les bavures (pareil à la phase 2). De cette façon, le levier sera fixé automatiquement en direction du cylindre creux.
- Insérez le câble par le petit trou central du dispositif. **H**

**Précaution:**

- Dans le cas où vous souhaitez installer le dispositif dans une position différente, insérez le câble directement dans le tendeur sans le faire passer par le petit trou central du dispositif.
- Fixez 2 inserts par une pince à rivets adaptée (pas livrée avec).
- Placez et fixez le levier sur la tôle par 2 vis M5 à tête fraisée.
- Enfilez le câble dans le tendeur situé à l'intérieur du levier. **I** En tendant le câble vers le bas, réglez-en la tension. Si la tension est trop forte, il est possible de débloquer le câble en poussant le tendeur.
- Vissez la butée de réglage (marquée en jaune dans l'image) **I** pour bloquer le câble une fois que la tension a été correctement réglée.

**!!! ATTENTION**

Faites plusieurs essais d'ouverture avec le levier pour être sûr du bon fonctionnement. **L**

**ENTRETIEN**

- Appliquez de la graisse à l'intérieur de la boule et sur son support.
- Lubrifiez le cylindre avec un produit approprié (graisse à la silicone par exemple) tous les 2500 cycles d'ouverture et, dans tous cas, tous les 6 mois.
- Vérifiez périodiquement que tous les composants soient toujours bien fixés et contrôlez-en l'usure.
- Vérifiez périodiquement le bon fonctionnement du produit et du dispositif d'ouverture d'urgence.

## FONCTIONNEMENT

### Ouverture

Insérant la clé et tournant de 180° dans les sens des aiguilles d'une montre, il ne sera pas possible de retirer la clé.

### !!! ATTENTION

Si la porte se referme accidentellement avec la clé encore insérée, le système n'est pas actif.

### Fermeture

- SITUATION AVEC PORTE FERMÉE : Tournant la clé (de 180° à 0°) dans le sens inverse des aiguilles, le système est réactivé. Maintenant, la clé peut être retirée.
- SITUATION AVEC PORTE OUVERTE : Tournant la clé (de 180° à 0°) dans les sens inverse des aiguilles, le système est réactivé. Maintenant, la clé peut être retirée. Lors du claquement de la porte, la serrure se verrouille automatiquement.

## RENSEIGNEMENTS

- La sécurisation des porte est garantie par la clé retirée (prisonnière).
- La sécurisation des portes ne dépend que de la volonté de l'utilisateur.
- L'utilisation inappropriée de la serrure est interdite.
- Fournir aux poseurs et installateurs les informations et les notices nécessaires.
- Faire réaliser l'installation par des poseurs professionnels.
- Si la clé ne tourne pas correctement, ne pas forcer la rotation.
- Le système ne peut être manipulé que par la clé livrée dans le kit.
- La porte ne peut être ouverte qu'après avoir déverrouillé la serrure.
- Utiliser les seuls composants d'origine livrés dans le kit.
- Respecter les indications présentes sur cette notice et sur le gabarit de perçage.
- Après avoir verrouillé l'ensemble, sécuriser le véhicule par la serrure standard, également.
- Jamais oublier les clés de la serrure avec la cargaison à l'intérieur du véhicule.

## SYSTÈME DE DÉVERROUILLAGE MANUEL - MODÈLE «COMBO»

Le modèle COMBO permet de déverrouiller la serrure de façon manuelle.

**Pour déverrouiller la serrure:** insérez la lame de clé dans l'encoche situé sur le côté arrière de la boule; poussez et tournez de 90° dans le sens inverse des aiguilles (sur position « OFF »). **M**

**Réactiver la serrure :** insérez la clé dans l'encoche, pousser et tourner de 90° dans le sens des aiguilles (sur position « ON »).

### !!! ATTENTION

En cas de déverrouillage manuel, l'utilisateur est responsable de la sécurisation du véhicule et le système ne garantit plus la protection de la cargaison.

## CARACTÉRISTIQUES ET AVANTAGES:

- La forme ronde sans coins empêche le cambriolage du produit par les plus communs outils d'effraction. En plus, les pièces importantes du mécanisme sont efficacement cachées.
- Sauf les inserts filetés, la matière de chaque composant est ACIER INOX. Ceci étant, le produit se révèle résistant aux contextes humides et aux températures très hautes ou basses.

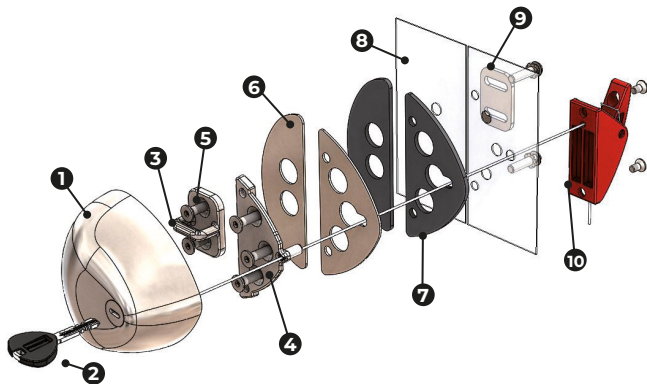
## DEMANDER UN DOUBLE DE CLÉ

- Sur présentation de la Carte de Sécurité avec la clé d'origine, vous pouvez demander un double de clé au revendeur de votre serrure.

## KIT DE INSTALACIÓN

Cada cerrojo incluye:

- 1 CASQUETE
- 2 2 LLAVES + TARJETA DE SEGURIDAD
- 3 PLACA DE BLOQUEO
- 4 PLACA PARA EL SOPORTE DE CERROJO
- 5 KIT DE TORNILLOS Y TUERCAS
- 6 ESPESORES DE ACERO
- 7 GRUESOS DE GOMA MOUSSE
- 8 PLANTILLA DE PERFORACIÓN
- 9 PLACA INTERIOR DE ACERO INOXIDABLE PARA EL SOPORTE DE BLOQUEO
- 10 SISTEMA DE DESBLOQUEO INTERNO



## MONTAJE

### PASO 1: ADVERTENCIAS Y POSICIONAMIENTO

- Antes del montaje, asegúrese de que las puertas estén perfectamente alineadas. En caso de desalineación, si es posible, cuadrar las puertas a través del gancho de la puerta o a través de las bisagras.
- Evite las áreas de montaje con pliegues especiales de la chapa, concentrándose en las superficies más planas sin doble chapa. Si es necesario, aplique los espesores para nivelar las superficies planas.
- Antes de perforar, verifique que no haya interferencia u otros elementos internos. En ese caso, elija otra ubicación.
- En la mayoría de los casos, el producto se puede instalar sin desmontar ningún componente del vehículo.

*Desde la página 52, están disponibles las imágenes de ayuda para cada fase de ensamblaje, de **A** a **M**.*

DÓNDE MONTARLO: **A**

Se puede montar en la puerta trasera y/o lateral o corredizas del vehículo.

#### ¡ATENCIÓN!

No instalar el dispositivo en el lado frontal de la puerta del acompañante y la puerta corrediza.

Es preferible montarlo en una posición central para maximizar su eficacia con el cierre existente.

**PASO 2: PERFORACIÓN**

Con puertas cerradas, utilice la plantilla de perforación para marcar los agujeros necesarios, eligiendo el tipo de montaje más adecuado entre el TYPE A y el TYPE B según sus necesidades: **B**

**TYPE A****montaje con tornillos cortos e remaches roscados :**

- 2 agujeros  $\varnothing 9$  en la puerta fija
- 3 agujeros  $\varnothing 9$  en la puerta móvil
- 2 agujeros  $\varnothing 6.5$  en la puerta móvil
- 1 agujero  $\varnothing 7$  en la puerta móvil para el sistema de desbloqueo interno (cuando monte dos o más cerraduras en el mismo vehículo, haga un único agujero, preferiblemente en la puerta posterior).

**TYPE B****montaje con tornillos largos, arandelas y tuercas:**

- 2 agujeros  $\varnothing 6.5$  en la puerta fija
- 3 agujeros  $\varnothing 6.5$  en la puerta móvil
- 2 agujeros  $\varnothing 6.5$  en la puerta móvil
- 1 agujero  $\varnothing 7$  en la puerta móvil para el sistema de desbloqueo interno (cuando monte dos o más cerraduras en el mismo vehículo, haga un único agujero, preferiblemente en la puerta posterior).

**¡ATENCIÓN!**

Los dos montajes no son incompatibles: de acuerdo con sus necesidades y/o preferencias, puede usar tornillos cortos (con agujeros  $\varnothing 9$ , TYPE A) y tornillos largos (con agujeros  $\varnothing 6.5$ , TYPE B).

Haga los agujeros de acuerdo con el tipo de montaje que elija. Si es posible, haga el último agujero  $\varnothing 7$  hasta que cruza la cavidad de la chapa. Luego haga lo mismo desde el interior del vehículo. Esto ayudará a pasar el cable de desbloqueo.

Una vez se hayan hecho los agujeros, limpie la superficie de la tapa, eliminando cualquier rebabas. Es preferible avellanar los agujeros y tratar la superficie perforada con pintura antioxidante.

**Advertencia:**

- Asegúrese que la superficie de los agujeros no tengan rebabas.

**PASO 3: MONTAJE DE LA PLACA DE BLOQUEO Y DE LA PLACA DEL CASQUETE****TYPE A **C****

- Inserte N.5 remaches roscados M6 en los agujeros  $\varnothing 9$  con la remachadora específica (no incluida).
- Bloquee la placa fija con N.2 tornillos M6, cabeza avellanada, hexágono interior. Asegurarse que el cojinete sobresaliente la placa sea puesto dentro el agujero  $\varnothing 7$ .
- Bloquee la placa del casquete con N.3 tornillos M6 cabeza avellanada, hexágono interior.

**TYPE B **D****

- Bloquee la placa desde el exterior con N.5 tornillos M6 largos, cabeza avellanada, hexágono interior y desde el interior con N.5 arandelas y tuercas para M6.
- Asegurarse que el cojinete sobresaliente la placa sea puesto dentro el agujero  $\varnothing 7$ .

**Advertencias:**

- Verifique la alineación de los soportes.
- Si la superficie de la hoja no es perfectamente plana, use los espesores.



**PASO 4: MONTAJE DE LA PLACA**

Pase el cable de desbloqueo dentro el agujero  $\varnothing 7$ , deslizándolo en el interior del vehículo (cruzando la chapa de metal). **E**

Enganche el casquete deslizándolo sobre la placa. **F**

Desde el interior de la puerta mobil, fijar la placa con la chapa del vehículo con N. 2 tornillos M6 cabeza redonda, hexágono interior y N.2 arandelas (uso recomendado), a través de los 2 agujeros libres  $\varnothing 6.5$ . **G**

**¡ATENCIÓN!**

Puede haber una deformación de la chapa en algunas puertas, por lo que se recomienda no exceder la fijación.

**Advertencia:**

- Verifique el correcto funcionamiento del producto completo, asegurándose de que la palanca del cierre esté levantada

**PASO 5: MONTAJE DE LA LEVA DE DESBLOQUEO INTERNO**

- Utilizando la plantilla de perforación, haga N.2 agujeros  $\varnothing 7$  y limpie la superficie de las rebabas (como en el paso 2). De esta forma la leva se colocará automáticamente en la dirección del dispositivo.
- Pase el cable dentro del pequeño agujero central de la leva. **H**

**Advertencia:**

- Si desea colocar la leva en un punto diferente, proceda con la fijación (lea las instrucciones anteriores) insertando el cable directamente en la abrazadera sin pasarlo a través del pequeño agujero central de la leva.
- Inserte N. 2 remaches roscados en los agujeros con una remachadora adecuada (no incluida).
- Coloque y asegure la leva a la chapa con N.2 tornillos de cabeza avellanada M5, hexágono interior.
- Inserte y deslice el cable dentro de la abrazadera ubicada en la leva. **I**  
Tirando hacia abajo, ajuste la tensión del cable. En caso de arrastro excesivo puede desbloquear el cable bajando el embrague de la abrazadera.
- Atornille el cojinete de final del cable (vea la imagen, resaltada en amarillo) **I**, bloqueando definitivamente el cable.

**¡ATENCIÓN!**

Intente abrir la leva varias veces hasta que esté seguro de la operación correcta. **L**

**MANTENIMIENTO**

- Engrase el interior del casquete y la placa de bloqueo.
- Lubrique el bombín con un producto específico cada 2500 ciclos y, en cualquier caso, cada 6 meses. Recomendamos un aerosol de silicona lubricante con grasa.
- Verifique periódicamente que todos los componentes estén firmes y verifique su desgaste.
- Verifique periódicamente el correcto funcionamiento del producto completo y de la leva de desbloqueo interno.

## PRINCIPIO DE FUNCIONAMIENTO

### Apertura

Inserte la llave y gírela en sentido horario a 180 °. En esta configuración, no puede extraer la llave.

### ¡ATENCIÓN!

En caso de cierre accidental de la puerta con la llave insertada, el sistema no está activo.

### Cierre

- CONFIGURACIÓN CON PUERTA CERRADA: rodeando la llave en el sentido horario (desde 180 ° a 0 °), el sistema vuelve a estar activo. En esta condición, es posible extraer la llave.
- CONFIGURACIÓN CON PUERTA ABIERTA: rodeando la llave en el sentido antihorario (desde 180 ° a 0 °), el sistema vuelve a estar activo. En esta condición, es posible extraer la llave. Cuando se cierra la puerta el cerrojo se ajusta automáticamente en la posición de bloqueo.

## RECOMENDACIONES

- El cierre está garantizado al extraer la llave.
- La seguridad de la puerta queda bajo la exclusiva discreción del usuario.
- El uso incorrecto de la cerradura está prohibido.
- Proporcionar a los instaladores y usuarios el material de información necesario.
- Utilizar personal especializado para la instalación.
- No fuerce la apertura con la llave practicando una fuerza excesiva.
- Utilíse solo la llave del kit para abrir y cerrar el sistema.
- Abrir la puerta solo después de desbloquear el cerrojo.
- Use solo componentes originales suministrados.
- Observe las medidas de la hoja técnica.
- Se recomienda de utilizar el sistema de bloqueo del cerrojo siempre con el sistema central de bloqueo del vehículo.
- Nunca deje las llaves de seguridad al interior del vehículo.

## SISTEMA DE DESACTIVACION MANUAL - MODELO "COMBO"

Comprando el modelo COMBO, puede optar por desactivar manualmente el cerrojo.

PARA DESACTIVAR EL CERROJO: posicionar su llave en el bloque situado en la parte trasera del casquete, presionar y girar en sentido antihorario por 90° (para colocarlo en "OFF"). **M**

REACTIVAR EL CERROJO: vuelva a colocar la llave en el bloqueo, presionar y girar de 90 ° en el sentido horario (colocándolo en "ON").

### ¡ATENCIÓN!

Cuando se usa el sistema de desactivación manual, la seguridad del vehículo queda a discreción del usuario. El dispositivo no garantiza la protección de carga.

## CARACTERÍSTICAS ADICIONALES

- La forma redondeada y sin bordes evita a las más comunes herramientas de invasión o de robo de agarrar el cerrojo. Además, las partes más importantes para su funcionamiento son invisibles.
- Cada componente (con la excepción de los remaches roscados) está hecho con ACERO INOXIDABLE. Esto permite que el producto sea adecuado para su uso en ambientes húmedos y a temperaturas muy altas o bajas.

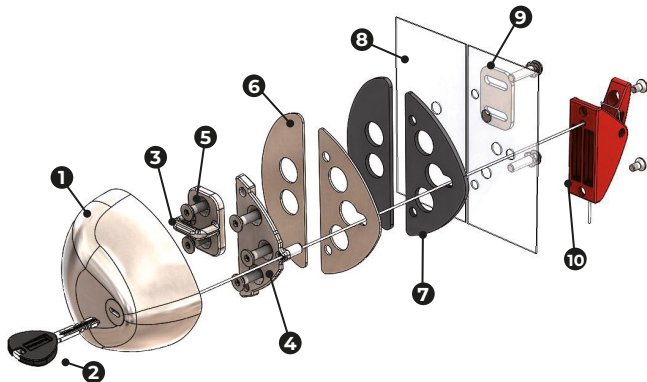
## SOLICITE UN DUPLICADO DE LA CLAVE:

- Presentando la tarjeta de seguridad junto con la llave original, puede solicitar un duplicado a su distribuidor.

## LIEFERUMFANG

Der Lieferumfang beinhaltet folgende Komponenten:

- 1 GEHÄUSE
- 2 2 SCHLÜSSEL + SECURITY CARD
- 3 BLOCKIERHALTER
- 4 GEHÄUSEHALTER
- 5 SCHRAUBENSATZ
- 6 STAHLAUSGLEICHSPLATTEN
- 7 MOOSGUMMI-AUSGLEICHSPLATTEN
- 8 BOHRSCHABLONE
- 9 STAHLGEGENPLATTE FÜR DEN BLOCKIERHALTER
- 10 INTERNES ENTRIEGELUNGSSYSTEM



## MONTAGE

### SCHRITT 1: ANWEISUNGEN UND POSITIONIERUNG

- Vor der Montage die perfekte Ausrichtung der Fahrzeugtüren prüfen.
- Sind die Türen versetzt, müssen die Türhaken bzw. die Scharniere eingestellt werden, sodass die Türen perfekt ausgerichtet sind.
- Unebenheiten und Doppelblech vermeiden. Die Anbringungsfläche muss glatt sein. Falls erforderlich, Ausgleichsplatten zur Ausrichtung der Türoberflächen verwenden.
- Vor dem Bohren prüfen, dass es keine Hindernisse oder Innenteile gibt. In diesem Fall eine andere Anbringungsstelle wählen.
- Der Ausbau von Fahrzeugkomponenten ist in den meisten Fällen nicht erforderlich.

**Für jeden Schritt von A bis M stehen Ihnen ab Seite 52 Montageabbildungen zur Verfügung.**

#### EINBAUSTELLE: A

Die Laderaumsicherung kann an Doppelflügel-Hecktüren und/oder Schiebetüren montiert werden.

#### !!! ACHTUNG

Die Oberflächen zwischen der Beifahrertür und der Schiebetür unbedingt vermeiden.

Die Laderaumsicherung mittig positionieren, um eine maximale Leistung des Produktes in Kombination mit der Türverriegelung des Fahrzeuges zu gewährleisten.

## SCHRITT 2: BOHRUNGEN

Bei geschlossenen Türen die Bohrschablone verwenden, um die Position der Bohrungen zu markieren. Je nach Bedarf zwischen Montage TYPE A und TYPE B wählen. **B**

### TYPE A

#### Montage mit kurzen Schrauben und Gewindenieten:

- 2 Bohrungen  $\varnothing 9$  auf der festen Tür
- 3 Bohrungen  $\varnothing 9$  auf der mobilen Tür
- 2 Bohrungen  $\varnothing 6.5$  auf der mobilen Tür
- 1 Bohrung  $\varnothing 7$  auf der mobilen Tür für das interne Entriegelungssystem (bei einer Montage von 2 oder mehr Schlössern am gleichen Fahrzeug ist nur eine Bohrung  $\varnothing 6$  notwendig, möglichst auf der Hecktür).

### TYPE B

#### Montage mit langen Schrauben, Unterlegscheiben und Muttern:

- 2 Bohrungen  $\varnothing 6.5$  auf der festen Tür
- 3 Bohrungen  $\varnothing 6.5$  auf der mobilen Tür
- 2 Bohrungen  $\varnothing 6.5$  auf der mobilen Tür
- 1 Bohrung  $\varnothing 7$  auf der mobilen Tür für das interne Entriegelungssystem (bei einer Montage von 2 oder mehr Schlössern am gleichen Fahrzeug ist nur eine Bohrung  $\varnothing 6$  notwendig, möglichst auf der Hecktür).

#### !!! ACHTUNG

Die beiden Montagetypen sind miteinander kompatibel. Je nach Bedarf und/oder Präferenz können sowohl kurze Schrauben (Bohrungen  $\varnothing 9$ , TYPE A) als auch lange Schrauben (Bohrungen  $\varnothing 6.5$ , TYPE B) verwendet werden.

Die Löcher gemäß dem gewählten Montagetyp bohren. Die letzte Bohrung ( $\varnothing 6$ ) muss so tief wie möglich sein. Das Blech und den eventuellen Hohlraum durchbohren und von der Innenseite die Bohrung vollenden. Somit kann das Entriegelungskabel durch die Bohrung geführt werden. Nachdem alle Löcher gebohrt sind die Türoberflächen reinigen und eventuelle Grate entfernen. Es wird empfohlen, die Bohrungen zu senken und die Oberfläche der gebohrten Stellen mit spezieller Rostschutzfarbe zu behandeln.

#### Hinweis:

- Die Oberfläche der gebohrten Stellen muss gratfrei sein.

## SCHRITT 3: MONTAGE DES BLOCKIER- UND GEHÄUSEHALTERS

### TYPE A **C**

- Setzen Sie die Gewindeniete M6 (5 Stück) mit einer Zange (nicht im Lieferumfang) in die Bohrungen  $\varnothing 9$  ein.
- Den Blockierhalter mit 2 Senkkopfschrauben M6 mit Innensechskant befestigen.
- Den Gehäusehalter mit 3 Senkkopfschrauben M6 mit Innensechskant befestigen; sicherstellen dass die vorstehende Buchse in das Loch  $\varnothing 7$  eingeführt wird.

### TYPE B **D**

- Die Halter von der Außenseite mit 5 langen Senkkopfschrauben M6 mit Innensechskant und von der Innenseite mit 5 Unterlegscheiben und Muttern M6 befestigen.
- Sicherstellen, dass die vorstehende Buchse in das Loch  $\varnothing 7$  eingeführt wird.

#### Hinweis:

- Die perfekte Ausrichtung der Halter prüfen.
- Bei Unebenheiten der Blechoberfläche Ausgleichsplatten verwenden.

**SCHRITT 4: MONTAGE DES GEHÄUSES**

Das Entriegelungskabel durch das Loch  $\varnothing 7$  (und den eventuellen Hohlraum) bis zum Innenraum führen. **E**

Haken Sie das Gehäuse ein, indem Sie es über den entsprechenden Halter schieben. **F**

Von der Innenseite der mobilen Tür das Gehäuse an dem Blech durch 2 Halbrundkopfschrauben mit Innensechskant und 2 Unterlegscheiben (empfohlen) durch die verbleibenden 2 Bohrungen  $\varnothing 6,5$  befestigen. **G**

**!!! WICHTIG**

Auf einigen Fahrzeugen kann das Anbringen der Schrauben zu Verformungen des Blechs führen. Nicht zu fest anziehen.

**Hinweis:**

Prüfen, dass das komplette Produkt bei gezogenem Nockenhebel einwandfrei funktioniert.

**SCHRITT 5: MONTAGE DES INTERNEN ENTRIEGELUNGSHEBELS**

- Mit Hilfe der Bohrschablone 2 Löcher  $\varnothing 7$  bohren und eventuelle Grate entfernen (wie bei Schritt 2). Somit wird der Hebel automatisch in Richtung des Geräts positioniert.
- Das Kabel durch die kleine mittige Bohrung des Hebels führen. **H**

**Hinweis:**

- Um den Hebel an einer anderen Stelle zu positionieren, die Befestigung (laut Anweisungen oben) durchführen und das Kabel direkt in die Klemme einführen, ohne es durch das kleine zentrale Loch des Hebels zu führen.
- Gewindenieten in die Bohrungen mit einer Zange (nicht im Lieferumfang) einsetzen.
- Den Hebel durch 2 Senkkopfschrauben M5 mit Innensechskant ans Blech befestigen.
- Das Kabel durch die Klemme innerhalb des Hebels führen. **I** Das Kabel von unten ziehen, um die Kabelspannung einzustellen. Bei einer zu hohen Spannung kann die Kupplung der Klemme gezogen werden, um das Kabel zu lösen.
- Den Endschalterknopf festschrauben (siehe Bild, gelb markiert) **I** und das Kabel endgültig blockieren.

**!!!WICHTIG**

Den Hebel mehrmals ziehen, um zu prüfen, dass das komplette Produkt einwandfrei funktioniert. **L**

**WARTUNG**

- Das Innere des Gehäuses und den Blockierhalter schmieren.
- Den Schließzylinder nach 2500 Zyklen und in jedem Fall alle 6 Monate mit einem Spezialprodukt schmieren. Es wird empfohlen, ein Silikonfett-Spray zu verwenden.
- Den Produktverschleiß regelmäßig kontrollieren und prüfen, dass alle Komponenten gut befestigt sind.
- Die korrekte Funktion des Produkts und des internen Entriegelungshebels regelmäßig überprüfen.

## FUNKTIONSWEISE DES PRODUKTS

### Öffnen

Den Schlüssel einstecken und ihn im Uhrzeigersinn um 180° drehen. In dieser Stellung ist der Schlüsselabzug nicht möglich.

#### !!! ACHTUNG

Falls die Tür bei eingestecktem Schlüssel versehentlich geschlossen wird, ist das System nicht aktiv.

### Schließen

- BEI GESCHLOSSENER TÜR: Den Schlüssel gegen den Uhrzeigersinn (von 180° bis 0°) drehen, um das System zu aktivieren. In dieser Stellung ist der Schlüsselabzug möglich.
- BEI OFFENER TÜR: Den Schlüssel gegen den Uhrzeigersinn (von 180° bis 0°) drehen, um das System zu aktivieren. In dieser Stellung ist der Schlüsselabzug möglich. Wird die Tür geschlossen, ist die Laderaumsicherung im geschlossenen Zustand.

## ANWEISUNGEN

- Das Schließen wird durch den Schlüsselabzug garantiert.
- Die Fahrzeugverriegelung liegt im Ermessen des Nutzers.
- Jede missbräuchliche Verwendung ist untersagt.
- Den Einbauspezialisten und den Nutzern die Montageanleitung zur Verfügung stellen.
- Die Montage muss durch Einbauspezialisten durchgeführt werden.
- Den Schlüssel nicht mit Gewalt drehen.
- Die Laderaumsicherung ausschließlich durch den mitgelieferten Schlüssel öffnen und schließen.
- Die Fahrertür nur bei geöffnetem Zustand der Laderaumsicherung öffnen.
- Nur die mitgelieferten Komponenten verwenden.
- Die im technischen Datenblatt angegebenen Maße berücksichtigen.
- Das Fahrzeug sowohl durch die Laderaumsicherung als auch durch die Zentralverriegelung abschließen.
- Die Schlüssel der Laderaumsicherung nicht im Laderaum zurücklassen.

## MANUELLE DEAKTIVIERUNG – VARIANTE “COMBO”

Bei der Variante COMBO ist eine manuelle Deaktivierung der Laderaumsicherung möglich.

**Deaktivierung der Laderaumsicherung:** Den mitgelieferten Schlüssel auf den Blockierungsschalter hinter dem Gehäuse positionieren, drücken und um 90° gegen den Uhrzeigersinn drehen (bis zur Position „OFF“). **M**

**Aktivierung der Laderaumsicherung:** Den Schlüssel auf den Blockierungsschalter positionieren, drücken und um 90° im

#### !!! ACHTUNG

Wird das System manuell deaktiviert, liegt die Laderaumverriegelung im Ermessen des Nutzers. Das Fahrzeug wird durch die Laderaumsicherung nicht geschützt.

## ZUSÄTZLICHE PRODUKTEIGENSCHAFTEN:

- Die runde und kantenlose Form bietet keine Angriffspunkte für die gängigen Einbruchswerkzeuge. Zudem sind die wichtigsten Produktkomponenten von außen nicht sichtbar.
- Alle Produktkomponenten (außer den Gewindenieten) bestehen aus EDELSTAHL. Das ermöglicht eine Anwendung in feuchter Umgebung und bei sehr hohen bzw. niedrigen Temperaturen.

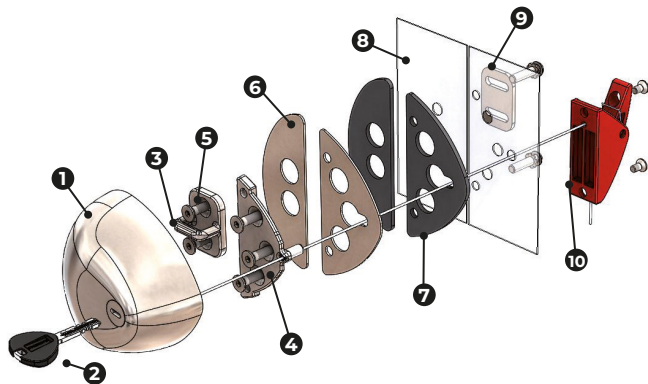
## ERSATZSCHLÜSSEL BEANTRAGEN:

- Mit der Sicherheitskarte und dem Originalschlüssel können Sie Ihren Händler um einen Ersatzschlüssel bitten.

## УСТАНОВОЧНЫЙ НАБОР

Установочный набор включает в себя:

- 1 КОРПУС ЗАМКА
- 2 2 КЛЮЧА + КАРТА БЕЗОПАСНОСТИ
- 3 КРЕПЕЖ ДЛЯ ПАЗА ЗАМКА
- 4 КРЕПЕЖ ДЛЯ КОРПУСА ЗАМКА
- 5 НАБОР БОЛТОВ
- 6 СТАЛЬНАЯ ПРОКЛАДКА
- 7 РЕЗИНОВАЯ ПРОКЛАДКА
- 8 ТРАФАРЕТ ДЛЯ СВЕРЛЕНИЯ
- 9 СТАЛЬНАЯ ПЛАСТИНА ПОД КРЕПЕЖ
- 10 РЫЧАГ АВАРИЙНОГО ОТКРЫТИЯ ЗАМКА ИЗНУТРИ



## УСТАНОВКА

### ШАГ 1: ПРЕДУПРЕЖДЕНИЯ И ПОЗИЦИОНИРОВАНИЕ

- Прежде чем приступить к установке замка обязательно убедитесь что все двери транспортного средства строго выровнены. В случае перекашивания дверей, по возможности, произведите их выравнивание путем урегулирования защелки замка дверцы или подтяжки её петель.
- Старайтесь избегать поверхности с изгибами и закруглениями, отдавая предпочтение гладким частям дверей. При необходимости используйте прокладки для достижения ровной поверхности в месте установки замка.
- Прежде чем приступать к сверлению, убедитесь в отсутствии каких либо механизмов или деталей под поверхностью, где предполагаете установить замок. В случае их наличия, измените месторасположение устройства.
- В большинстве случаев, при установке замка отсутствует необходимость разборки какого либо из компонентов транспортного средства.

Начиная со страницы 52 доступны некоторые изображения, которые объясняют фазы сборки (от **A** до **M**)

### !!! ВНИМАНИЕ **A**

Замок не устанавливается на переднюю часть раздвижной боковой двери, возле пассажирской дверцы.

Предпочтительнее устанавливать устройство на высоте середины двери. Это позволит максимизировать его эффективность в сочетании с уже существующим замком.

## ШАГ 2: СВЕРЛЕНИЕ

При закрытых дверях прикрепите самоклеящийся трафарет для сверления. Выберите более подходящий для вас способ установки из СПОСОБ А и/или СПОСОБ В **B**

### СПОСОБ А

**крепление короткими винтами при помощи винтовых заклепок:**

- 2 отверстия  $\varnothing 9$  на фиксированной двери
- 3 отверстия  $\varnothing 9$  на открываемой двери
- 2 отверстия  $\varnothing 6,5$  на открываемой двери
- 1 отверстия  $\varnothing 7$  на открываемой двери для системы аварийного открытия двери изнутри багажного отдела (в случае установки двух или трех замков на одно и то же транспортное средство, рекомендуем установку только одной системы аварийного открытия двери, только на задней двери).

### СПОСОБ В

**крепление длинными винтами, гайками и шайбами:**

- 2 отверстия  $\varnothing 6,5$  на фиксированной двери
- 3 отверстия  $\varnothing 6,5$  на открываемой двери
- 2 отверстия  $\varnothing 6,5$  на открываемой двери
- 1 отверстия  $\varnothing 7$  на открываемой двери для системы аварийного открытия двери изнутри багажного отдела (в случае установки двух или трех замков на одно и то же транспортное средство, рекомендуем установку только одной системы аварийного открытия двери, только на задней двери).

### !!! ВНИМАНИЕ

Эти два способа крепления не являются несовместимыми: в зависимости от ваших потребностей и/или предпочтений, возможно использовать частично короткие винты (делая отверстия  $\varnothing 9$ , СПОСОБ А) и частично длинные винты (с отверстиями  $\varnothing 6,5$ , СПОСОБ В).

Сделайте отверстия в соответствии с выбранным вами способом крепления. По возможности, сделайте последнее отверстие  $\varnothing 7$  таким образом, что бы оно прошло насквозь через её наружную и внутреннюю часть. Повторите операцию и со внутренней стороны дверцы, если это необходимо. Это позволит продеть провод для разблокировки. Сделав отверстия, очистите их поверхность, устранив любые заусенцы и стружку. Рекомендуем отшлифовать поверхность отверстий и покрыть её антикоррозийной краской.

### Предупреждение:

Убедитесь, что на поверхности отверстий не остались стружка и заусенцы.

## ШАГ 3: УСТАНОВКА КРЕПЕЖЕЙ ДЛЯ ПАЗА И КОРПУСА ЗАМКА

### СПОСОБ А **C**

- Вставьте N.5 резьбовые заклепки M6 в отверстия  $\varnothing 9$  пользуясь специальным пистолетом (не входит в комплект).
- Зафиксируйте КРЕПЕЖ ДЛЯ ПАЗА N.2 винтами M6, с потайной головкой с шестигранным углублением под ключ .
- Зафиксируйте КРЕПЕЖ ДЛЯ КОРПУСА ЗАМКА с помощью N.3 винтов M6, с потайной головкой с шестигранным углублением под ключ. Убедитесь, что выступающий элемент крепежа вставлен в отверстие  $\varnothing 7$ .

### СПОСОБ В **D**

- Зафиксируйте крепежи снаружи с помощью N.5 длинных винтов M6, с потайной головкой с шестигранным углублением под ключ изнутри с помощью N.5 шайб и гаек для M6.
- Убедитесь, что выступающий элемент крепежа вставлен в отверстие  $\varnothing 7$ .

### Предупреждение:

- Проверьте что бы крепежи были на абсолютно одинаковом уровне. Если поверхность представляется не ровной, используйте вставки для её выравнивания.



**ШАГ 4: УСТАНОВКА КОРПУСА**

Пропустите кабель для аварийного открытия замка через отверстие  $\varnothing 7$ , так чтобы он попал во внутреннюю часть грузового отсека транспортного средств (пересекая насквозь его дверь). **E**

Присоедините корпус замка к соответствующему крепежу. **F**

Закрепите корпус замка на подвижной двери транспортного средства, с её внутренней стороны, с помощью N 2 винтов M6 с плоской скруглённой головкой с шестигранным углублением под ключ и N.2 шайб (рекомендуемое использование), используя оставшиеся 2 отверстия  $\varnothing 6,5$ . **G**

**!!! ВНИМАНИЕ**

Механические воздействия на металлические поверхности могут привести к их деформации. Будьте осторожны при завинчивании.

**Предупреждение:**

- Убедитесь что все механизмы замка функционируют и что язычек замка находится в поднятом положении.

**ШАГ 5: УСТАНОВКА РЫЧАГА АВАРИЙНОГО ОТКРЫТИЯ ИЗНУТРИ**

- Использование трафарета для сделайте 2 отверстия  $\varnothing 7$  и тщательно очистите их поверхность (как в шаге 2). Рычаг автоматически примет правильное положение в направлении к замку.
- Пропустите тросик через маленькое отверстие в центре рычага. **H**

**Предупреждение:**

- Если вы предпочитаете сместить положение рычага в другую точку, проследуйте с креплением (как указано выше), пропустив тросик непосредственно через зажим, избегая его предварительное прохождение через маленькое отверстие в центре рычага.
- Вставьте N.2 резьбовые заклепки пользуясь специальным пистолетом (не входит в комплект).
- Прикрепите рычаг к двери при помощи N.2 винтов M5 с потайной головки с шестигранным углублением под ключ.
- Пропустите тросик через зажим на рычаге. **I** Потяните его вниз, регулируя таким образом его натяжение. Если напряжение тросика чрезмерно ослабте его, опустив рычаг зажима.
- Закрутите винт зажима тросика (указан на картинке желтым **I** цветом), блокируя, таким образом, нужное натяжение самого тросика.

**!!! ВНИМАНИЕ**

Попробуйте открыть рычаг несколько раз, пока не убедитесь в правильности его работы. **L**

**ТЕХНИЧЕСКОЕ ОБСЛУЖИВАНИЕ**

- Смажьте внутреннюю часть замка и его крепеж.
- Обрабатывайте цилиндр замка специальной смазкой каждые 2500 циклов его работы, и не реже одного раза в 6 месяцев. Рекомендуем использовать силиконовую смазку спрей.
- Периодически проверяйте затяжку винтов и износ деталей замка.
- Убедитесь периодически, хорошее функционирование продукта и рычага аварийного открывания изнутри.

## ПРИНЦИП РАБОТЫ

### Открыть

Вставьте ключ и поверните его по часовой стрелке на 180°. В этом положении невозможно вынуть ключ из замка.

### !!! ВНИМАНИЕ

В случае случайного закрытия двери, замок с вставленным ключом не приходит в действие.

### Закреть

- ПРИ ЗАКРЫТОЙ ДВЕРИ: поверните ключ против часовой стрелки (от 180° до 0°), система замка снова активизирована. В этом положении можете вынуть ключ.
- ПРИ ОТКРЫТОЙ ДВЕРИ: поверните ключ против часовой стрелки (от 180° до 0°), система замка снова активизирована. В этом положении можете вынуть ключ. При закрытии двери, замок захлопнется автоматически.

## РЕКОМЕНДАЦИИ

- Закрытие замка гарантируется извлечением ключа.
- Активация системы безопасности двери происходит исключительно по усмотрению пользователя.
- Используйте замок только по назначению.
- Обеспечьте установщиков и пользователей всем необходимым информационным материалом.
- Доверяйте установку замка только специализированному персоналу.
- Не прилагайте чрезмерную силу и давление на ключ при его повороте.
- Используйте исключительно ключ, входящий в комплект, чтобы открывать и закрывать замок.
- Открывайте двери только после того, как разблокировали замок.
- Используйте исключительно компоненты, поставляемые в стандартной комплектации.
- Соблюдайте размеры, указанные в технической документации.
- Наряду с использованием системы безопасности, всегда рекомендуется активация центрального замка.
- Никогда не оставляйте ключи от замка внутри грузового отсека транспортного средства.

## СИСТЕМ ДЕЗАКТИВАЦИИ ЗАМКА – МОДЕЛЬ “COMBO”

В случае приобретения модели “COMBO” возможна дезактивация её автоматического закрытия.

**ДЛЯ ДЕЗАКТИВАЦИИ ЗАМКА:** вставьте ключ в специальное углубление находящееся со внутренней стороны корпуса замка, прижмите и поверните его против часовой стрелке на 90° (позиция “OFF”). **M**

**ДЛЯ АКТИВАЦИИ ЗАМКА:** вставьте ключ в специальное углубление находящееся со внутренней стороны корпуса замка, прижмите и поверните его по часовой стрелке на 90° (позиция “ON”).

### !!! ВНИМАНИЕ

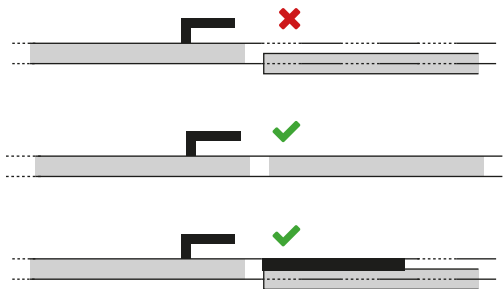
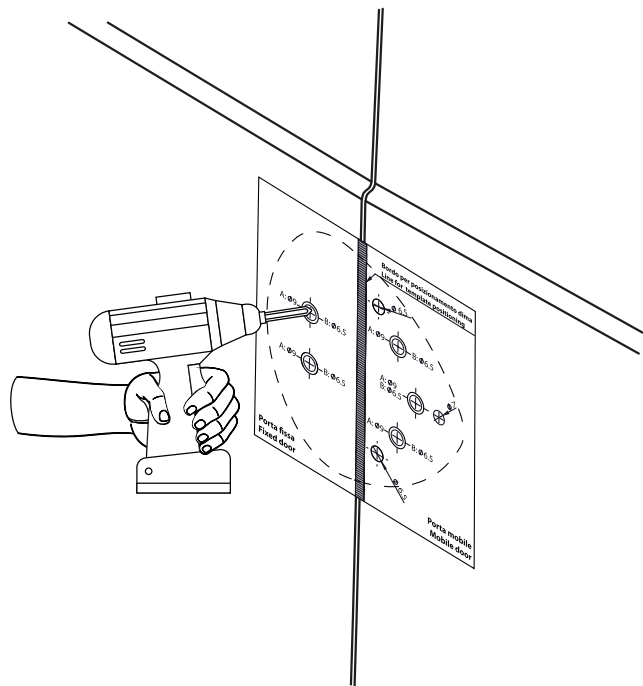
При дезактивации автоматического защелкивания замка его закрывание производится вручную и безопасность транспортного средства зависит от выбора его пользователя. Устройство не гарантирует защиту груза.

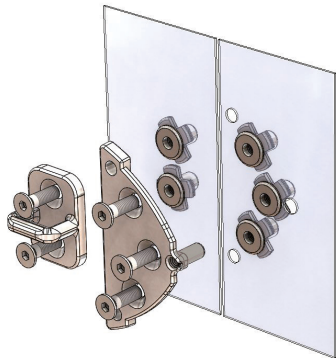
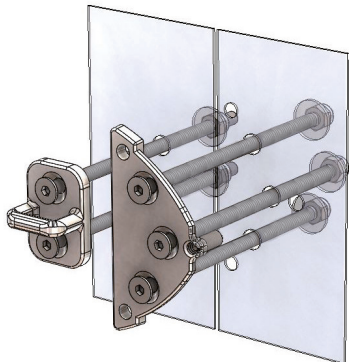
## ДОПОЛНИТЕЛЬНАЯ ИНФОРМАЦИЯ

- Округлая форма замка без каких-либо углов препятствует использованию средств, наиболее распространенных при кражах со взломах транспорта. Кроме того, все важные детали и механизмы замка эффективно укрыты.
- Все детали замка (кроме резьбовых гаек заклёпок) изготовлены из НЕРЖАВЕЮЩЕЙ СТАЛИ. Это делает его подходящим для использования при высокой влажности и при очень высоких или низких температурах.

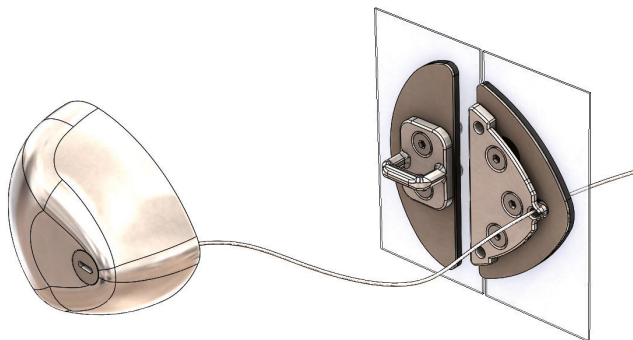
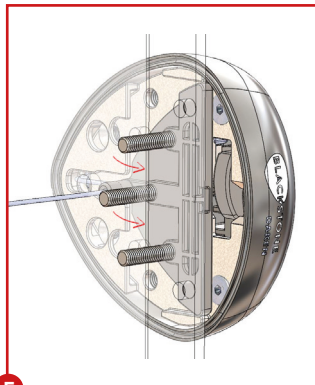
### ЗАПРОС КОПИИ КЛЮЧА:

- Вы можете заказать копию вашего ключа, предоставив Карточку Безопасности вместе с одним из оригиналов ключей там, где вы приобрели сам замок.

**A****B**

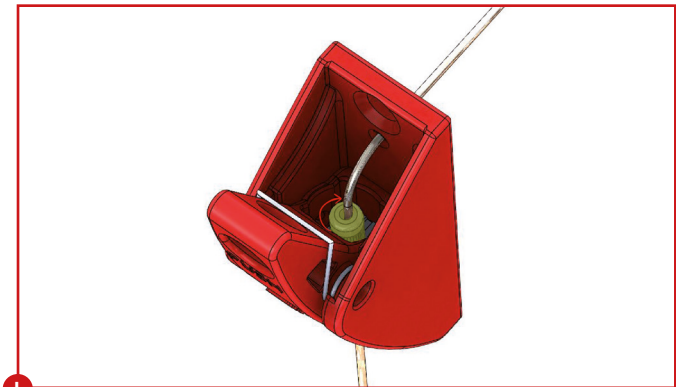
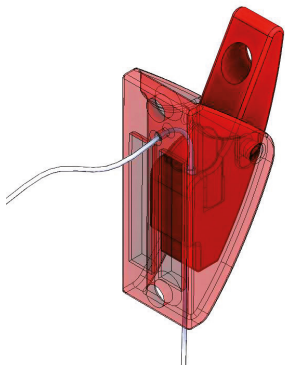
**C****TYPE A****TYPE B****D**

54

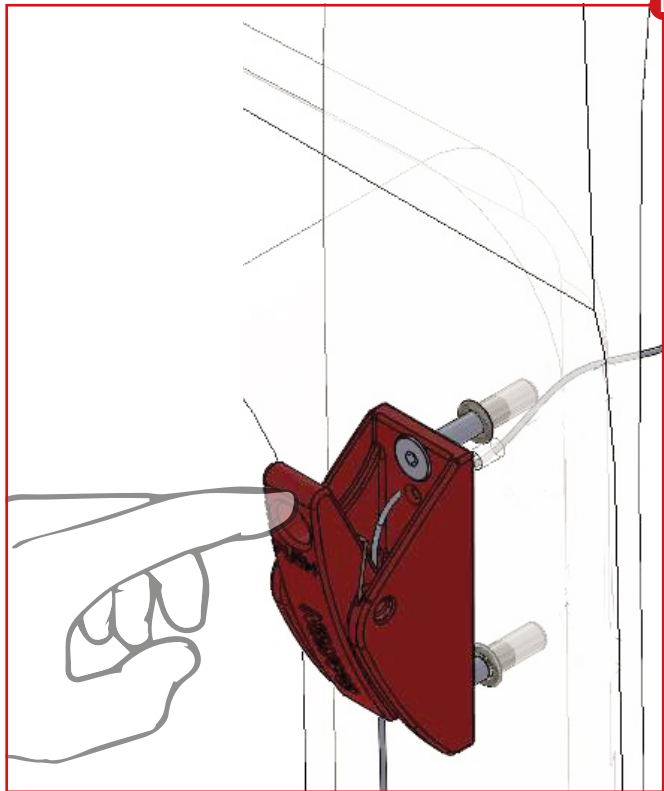
**E****F**

55

**G**

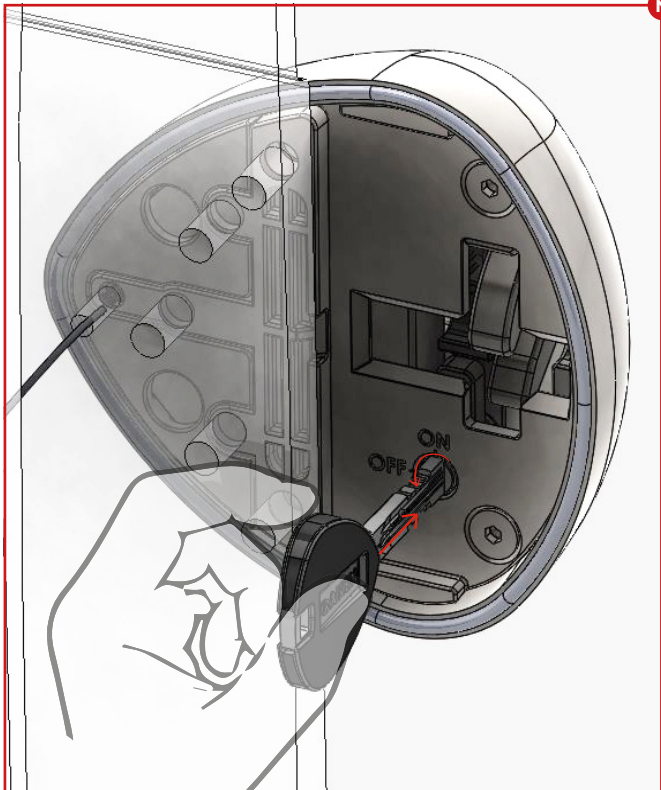
**H****I**

56

**L**

57

M



BLACKSTONE

# BLACKSTONE

