

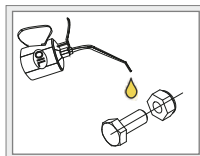
MB Vito 2024-

Art. 81870770; 81870771

Stangeääris | Spoilerbar | Spoilerbar



1. Look / arc / Bogen	1
2. Kronstein / bracket / Konsole	1
3. Kronstein / bracket / Konsole	1
4. Kronstein / bracket / Konsole	1
5. Kronstein / bracket / Konsole	1
6. Latt / bracket / Latte	1
7. Latt / bracket / Latte	1
8. Polditav kronstein / bolt bracket / Bolzenhalterung	2
9. T-polt / T-bolt / T-bolzen	2
10. Polt / bolt / Bolzen M8x20 DIN933-A2	8
11. Polt / bolt / Bolzen M8x25 DIN7380-A2	6
12. Mutter / nut / Mutter M8 DIN934-A2	12
13. Seib / flat washer / Scheibe 8,4x16x1,6	26
14. Vedruseib / spring washer / Federnscheibe A8	16



Külmkeevituse vältimiseks kasutada külmkeevitusvastast määret või mootoriõli.

To prevent cold welding, use cold weld grease or engine oil.

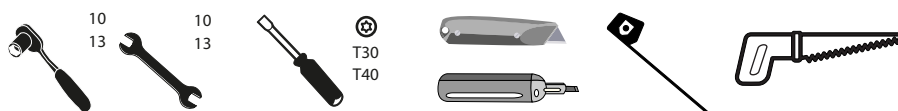
Verwenden Sie geeignetes Fett oder Motoröl, um die Kaltverschweißung zu verhindern.

Kaal / Weight / Gewicht: 7,9 kg

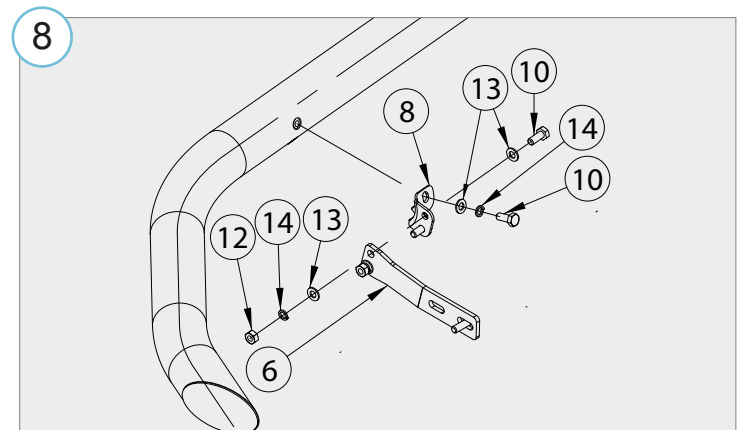
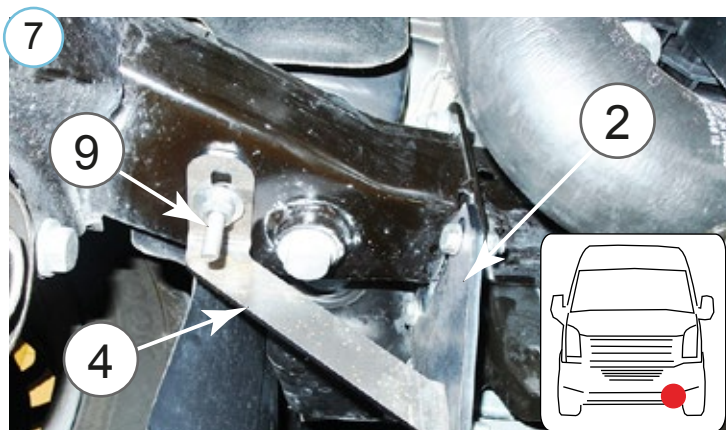
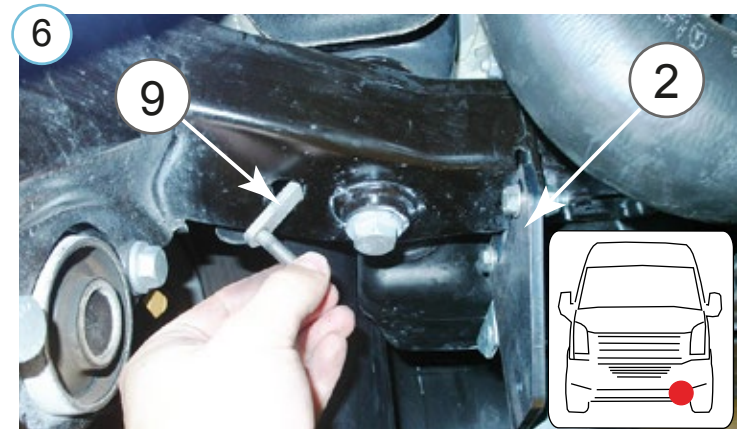
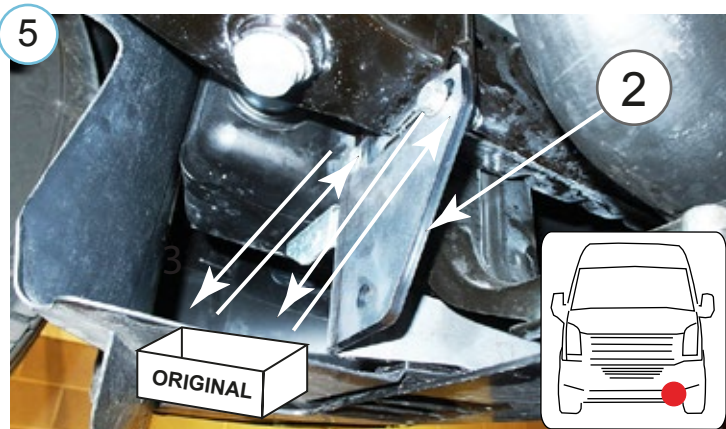
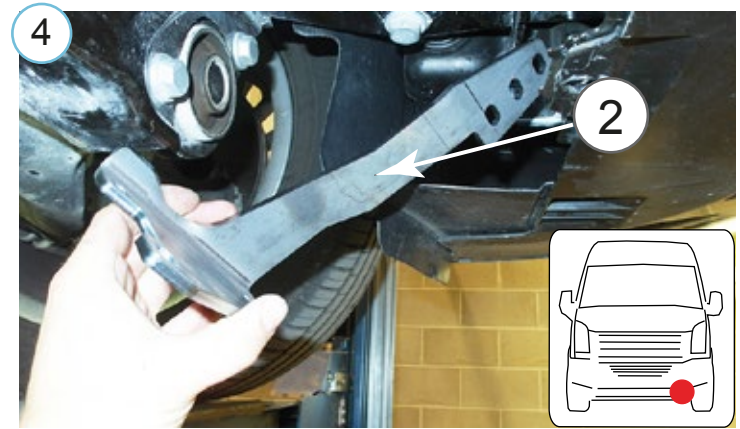
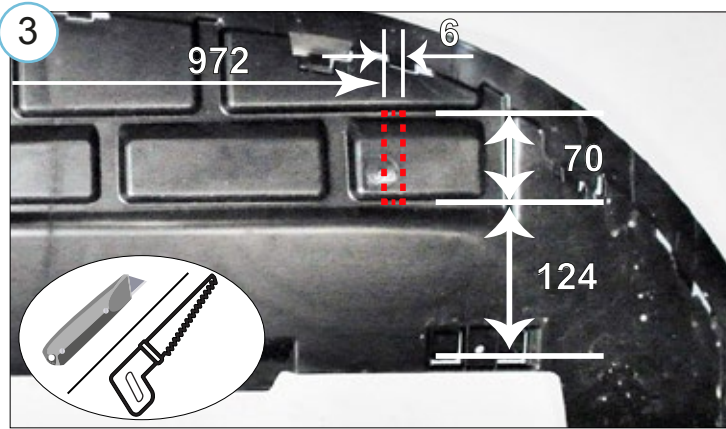
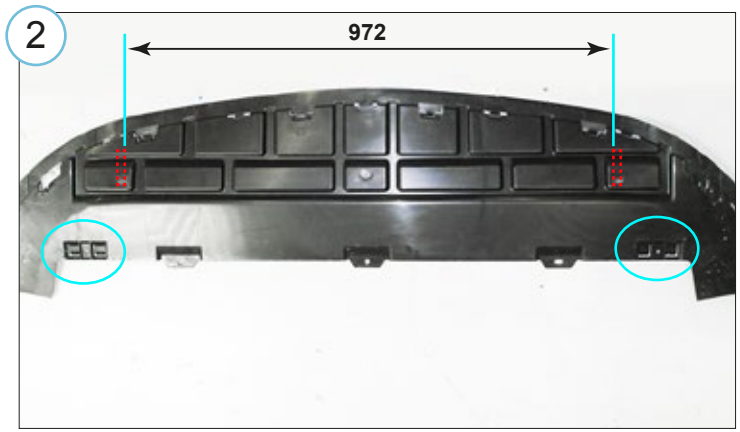
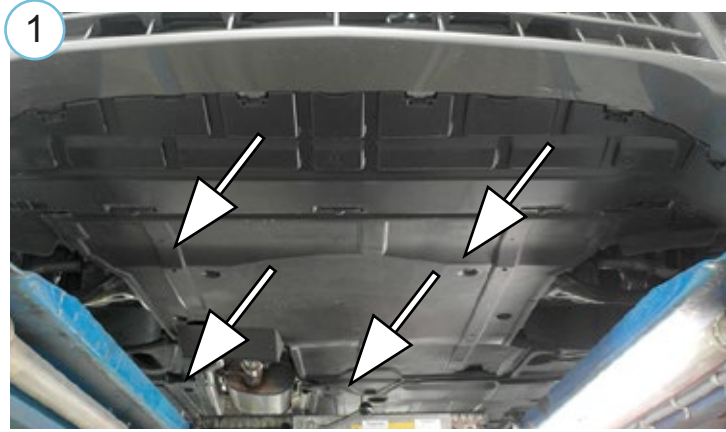
Paigaldusaeg ilma elektritöödeta / Time of mounting w/o wiring works / Einbauzeit ohne elektrische arbeit: 60 min

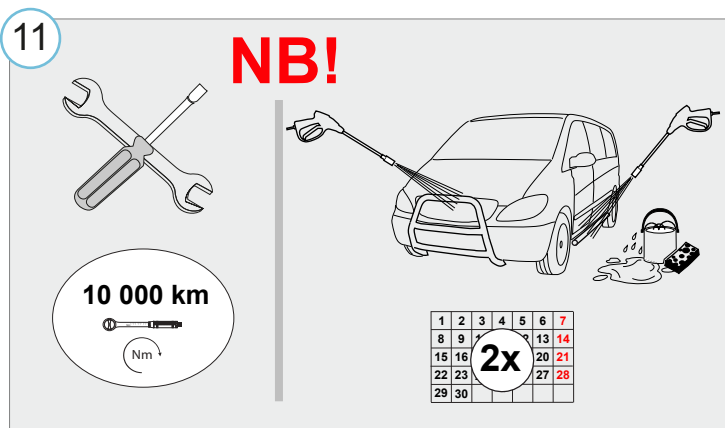
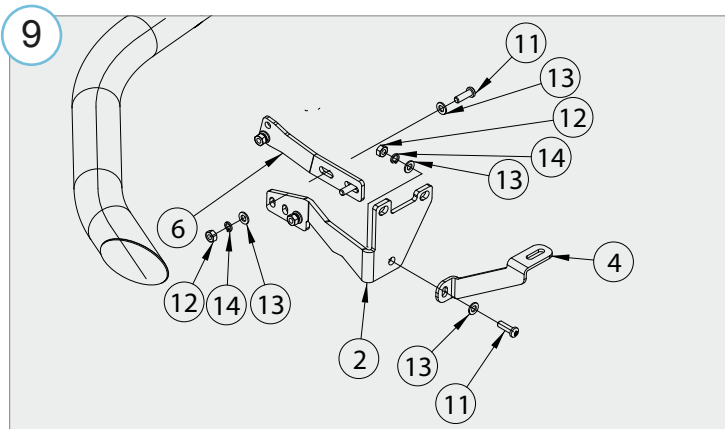


Vajalikud tööriistad / Required Tools / Benötigte Werkzeuge



A2 / A4
M8 - 17 Nm





12

Elektriühendused teostada kvalifitseeritud autoelektriku poolt

Installation of the lights can be carried out by qualified electrician only

Die Installation der Lichter können durchgeführt werden durch Elektrofachkraft

- Kui METEC toode ei vasta Teie ootustele või kui on tegemist toote ebapiisava kvaliteediga, siis pretensioonid esitada lehel www.metec.ee
- If the METEC product does not meet Your expectations or if it is a product of insufficient quality, then you can submit a claim at www.metec.ee
- Wenn METEC Produkt nicht Ihren Erwartungen entspricht oder wenn es um Qualitätsmängel geht, dann bitte die Ansprüche auf Seite www.metec.ee einreiche

Lisa / extra / Extra

