



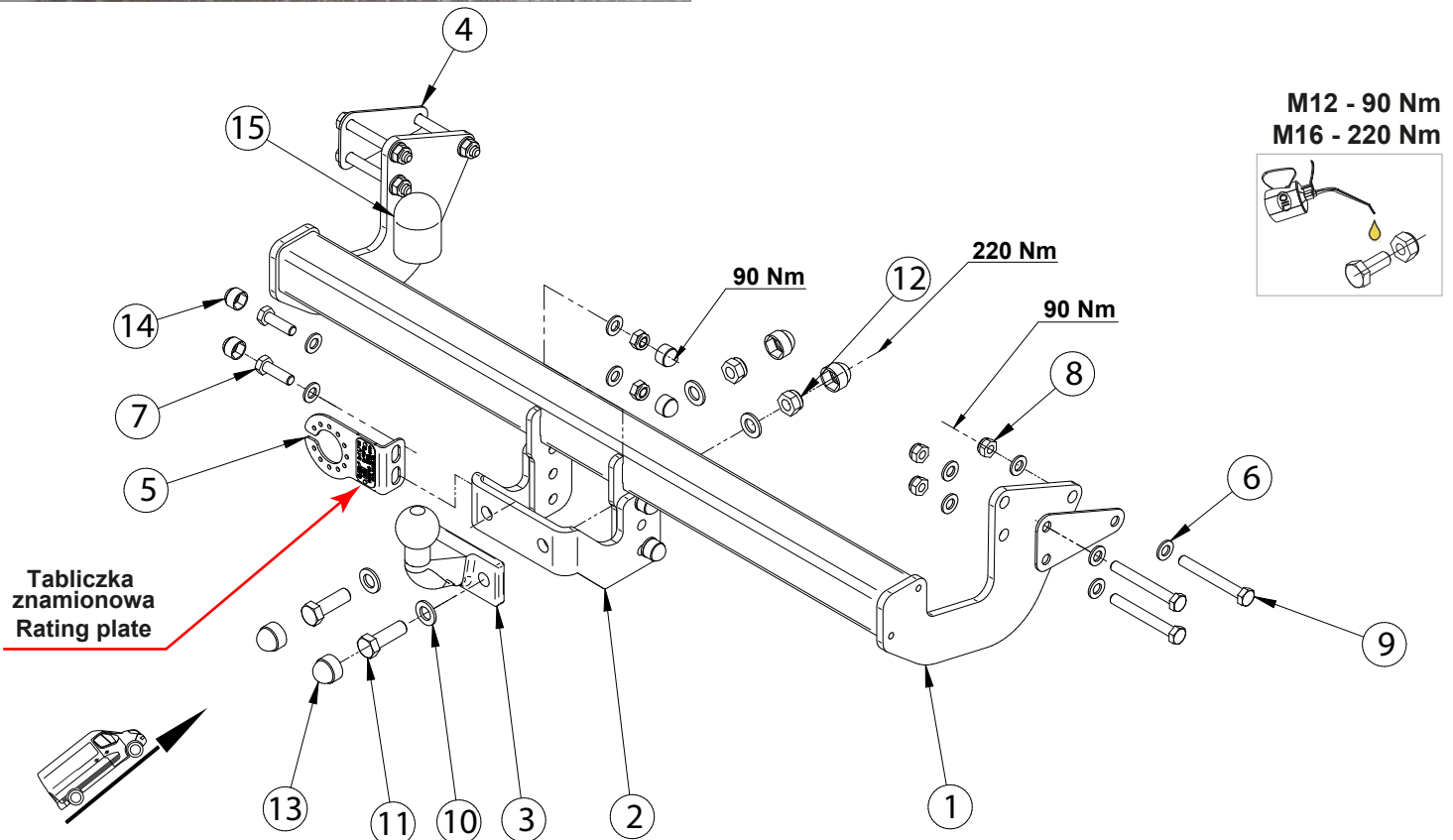
MB V-Klass / Vito 2019-

Art. 618040

Haakekonks | Tow bar | Фаркоп | Anhängerkupplung



1. Tala / beam / балка / Strahl	1
2. Kronstein / bracket / кронштейн / Konsole	1
3. Haakekonks / tow bar / Фаркоп / Anhängerkupplung	1
4. Plaat / plate / пластина / Platte	2
5. Pistikuholdija / socket holder / держатель розетки / Steckdosenhalter	1
6. Seib / flat washer / шайба / Scheibe 13x24x2,5	20
7. Polt / bolt / болт / Bolzen M12x40	4
8. Mutter / nut / гайка / Mutter M12	10
9. Polt / bolt / болт / Bolzen M12x100	6
10. Seib / flat washer / шайба / Scheibe 17x30x3	4
11. Polt / bolt / болт / Bolzen M16x50	2
12. Mutter / nut / гайка / Mutter M16	2
13. Mutrikate / nut cover / колпак / Mutter Abdeckung M16	4
14. Mutrikate / nut cover / колпак / Mutter Abdeckung M12	8
15. Kate / cover / крышка / Decke	1



Kaal / Weight / Масса / Gewicht: 18,3 kg

Paigaldusaeg ilma elektritöödeta / Time of mounting w/o wiring works / Время установки без электромонт. работ / Einbauzeit ohne elektrische arbeit: 90 min

Vajalikud tööriistad / Required Tools / Необходимые инструменты / Benötigte Werkzeuge

