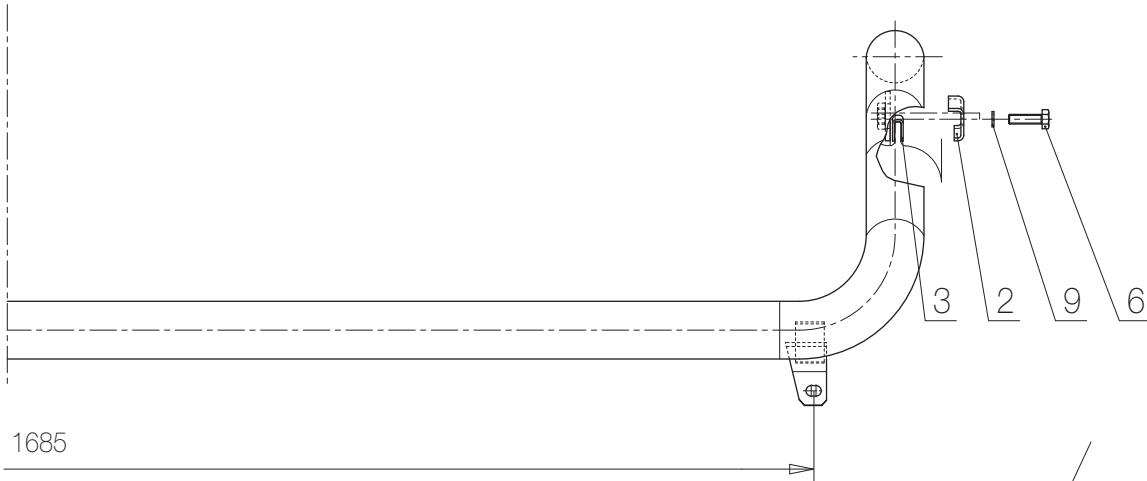
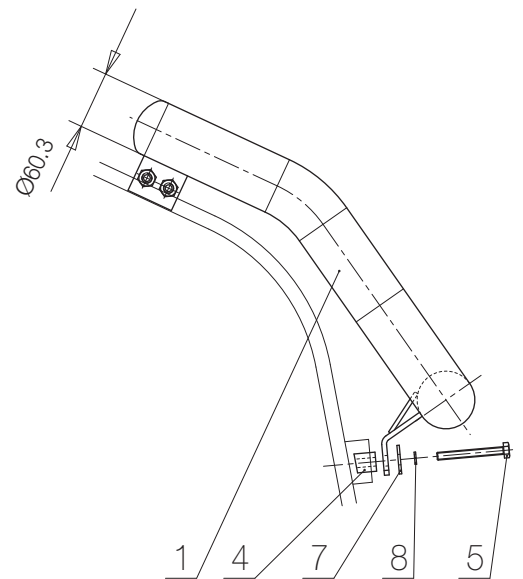


BATS168 - BATS169



1685

- | | |
|---------------------------------|---|
| 1. Laternakandur / lampholder | 1 |
| 2. Klamber / bracket | 2 |
| 3. Kompensaator / rubber sheet | 2 |
| 4. Puks / bushing | 2 |
| 5. Polt / bolt M8x70 mm | 2 |
| 6. Polt / bolt M10x35 mm | 4 |
| 7. Seib / washer 8,4x24x2 mm | 2 |
| 8. Vedrueib / spring washer A8 | 2 |
| 9. Vedrueib / spring washer A10 | 4 |



Instructions

- Enlever les boulons d'origine
- Monter le support de lampe en utilisant les douilles n° 4, les rondelles n° 7-8 et les boulons n° 5.
- Plier la feuille de caoutchouc autour du bord vertical du toit. Fixer les supports n°2.



13

17