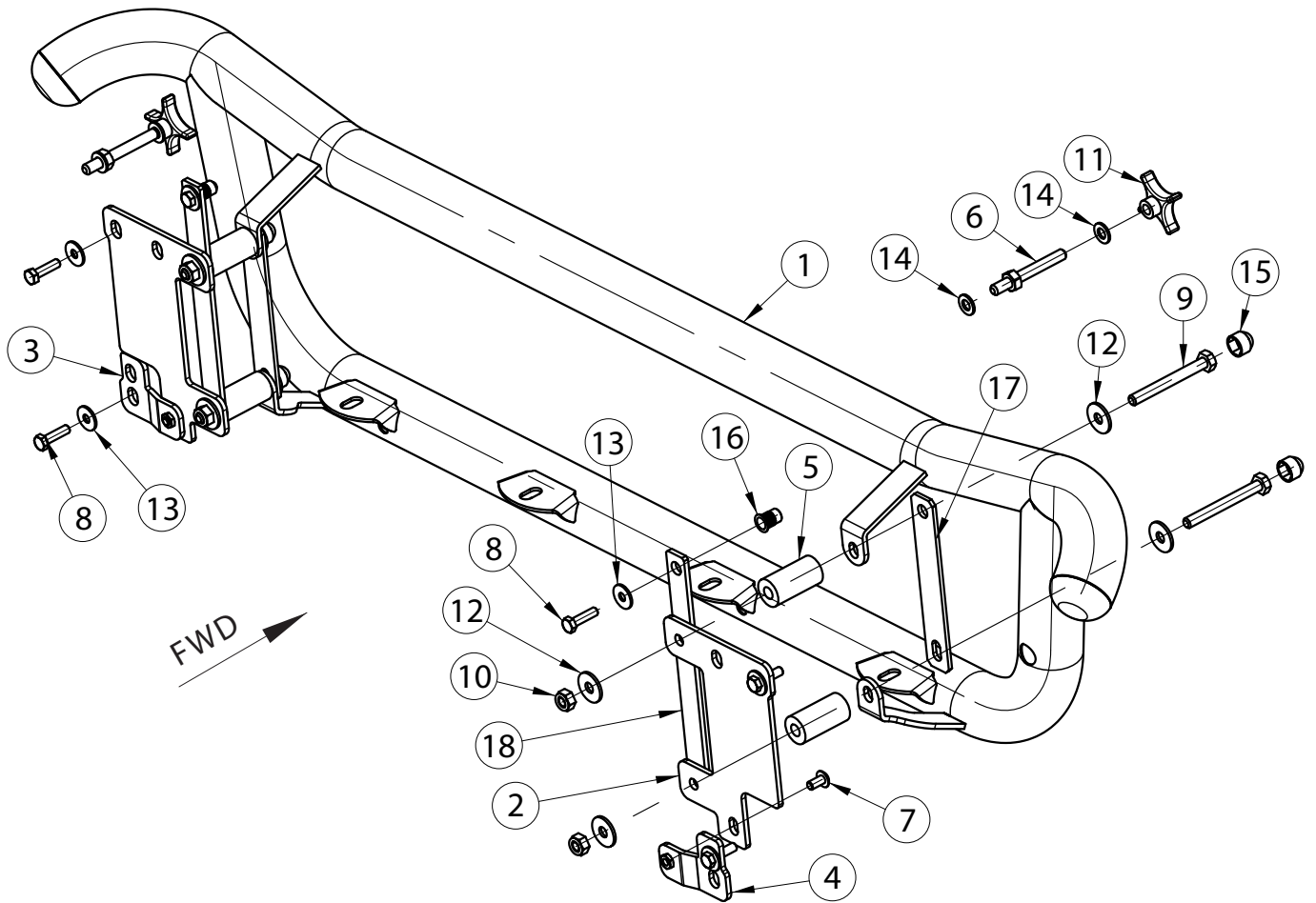


BATS305 - BATS307

BATS315 - BATS317



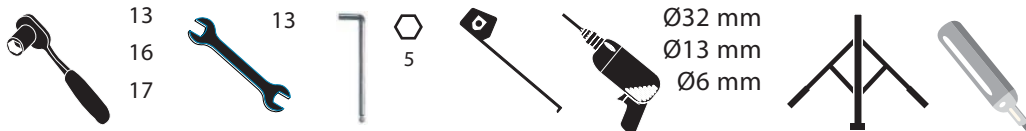
1. Laternakandur / lampholder / носитель фар	1
2. Kronstein / bracket / кронштейн	2
3. Kronstein / bracket / кронштейн	1
4. Kronstein / bracket / кронштейн	1
5. Puks / bushing / букса	4
6. Polt / bolt / болт	2
7. Polt / bolt / болт M8x16 mm	2
8. Polt / bolt / болт M8x30 mm	6
9. Polt / bolt / болт M10x90 mm	4
10. Mutter / nut / гайка M8 DIN 985	4
11. Käs Mutter / thumb nut / барашковая гайка M10	2
12. Seib / washer / шайба 10,5x30x2,5mm	8
13. Seib / washer / шайба 8,4x24x2 mm	6
14. Seib / washer / шайба 10,5x20x2 mm	4
15. Mutrikate / nut cover / гаечное покрытие M10 SKS17	4
16. Tömbemutter / rivet nut / тяговая гайка M8x13x21	2
17. Plaat / plate / пластина	2
18. Latt / support / переклад	2

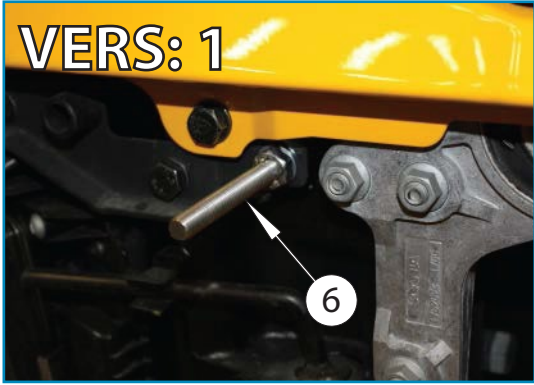


Dimensions : 150x360x1490

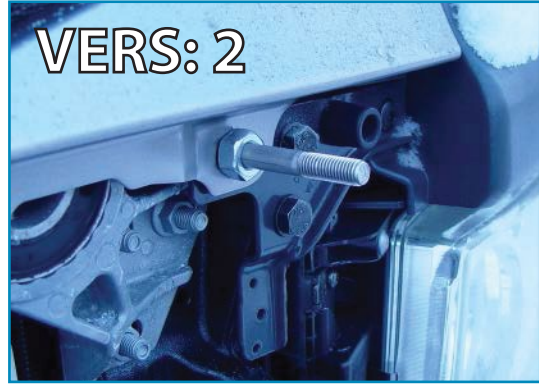
Poids : 11Kg

Temps de montage : 45 min





Pilt 1 / Pic. 1 / Рис. 1



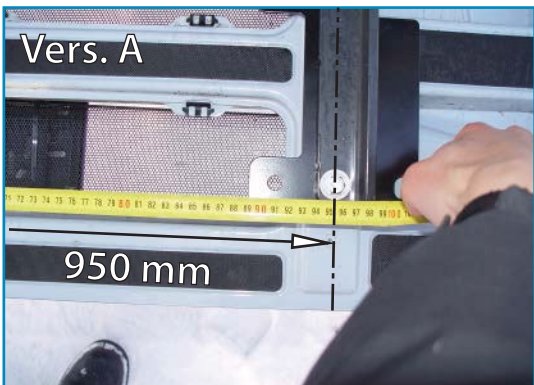
Pilt 2 / Pic. 2 / Рис. 2



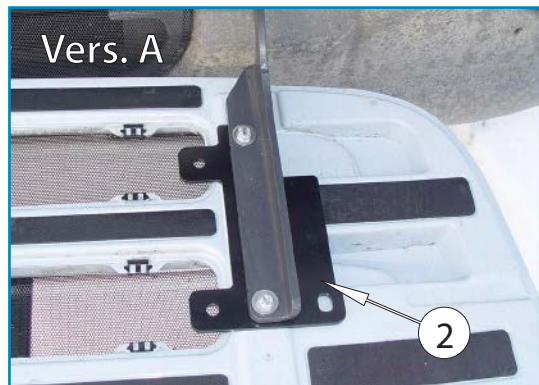
Pilt 3 / Pic. 3 / Рис. 3



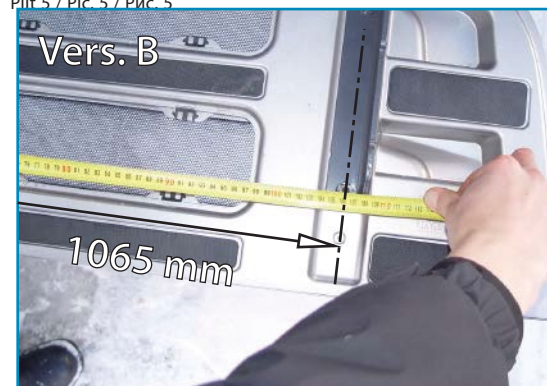
Pilt 4 / Pic. 4 / Рис. 4



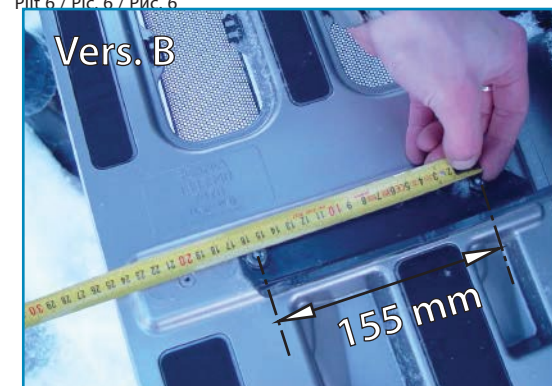
Pilt 5 / Pic. 5 / Рис. 5



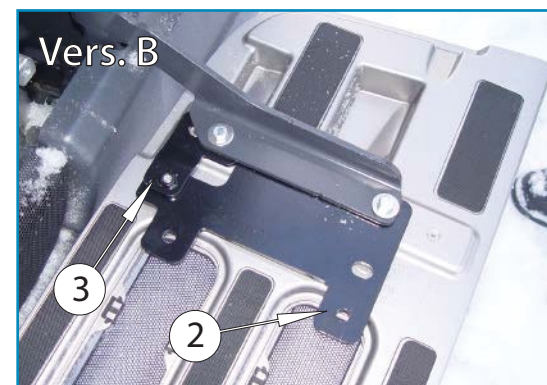
Pilt 6 / Pic. 6 / Рис. 6



Pilt 7 / Pic. 7 / Рис. 7



Pilt 8 / Pic. 8 / Рис. 8



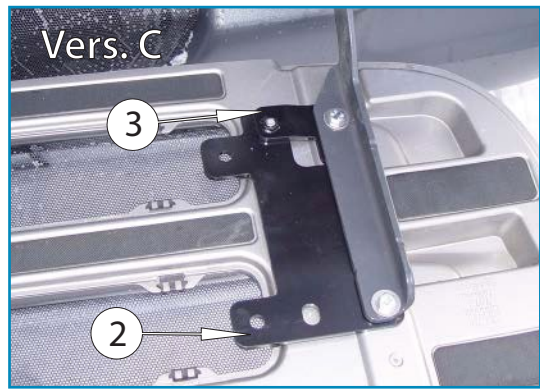
Pilt 9 / Pic. 9 / Рис. 9



Pilt 10 / Pic. 10 / Рис. 10



Pilt 11 / Pic. 11 / Рис. 11



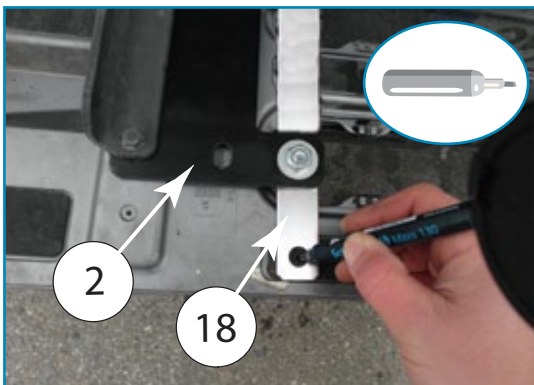
Pilt 12 / Pic. 12 / Рис. 12



Pilt 13 / Pic. 13 / Рис. 13



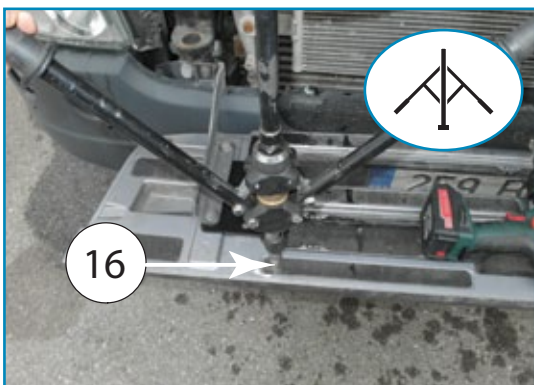
Pilt 14 / Pic. 14 / Рис. 14



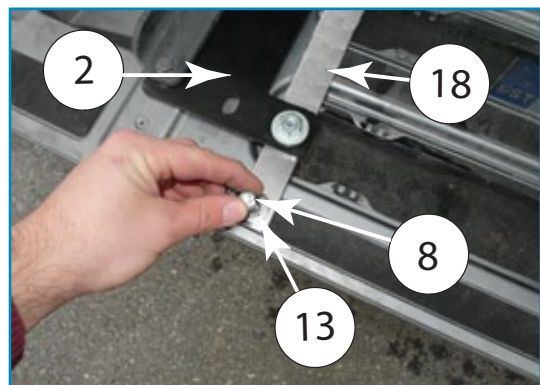
Pilt 15 / Pic. 15 / Рис. 15



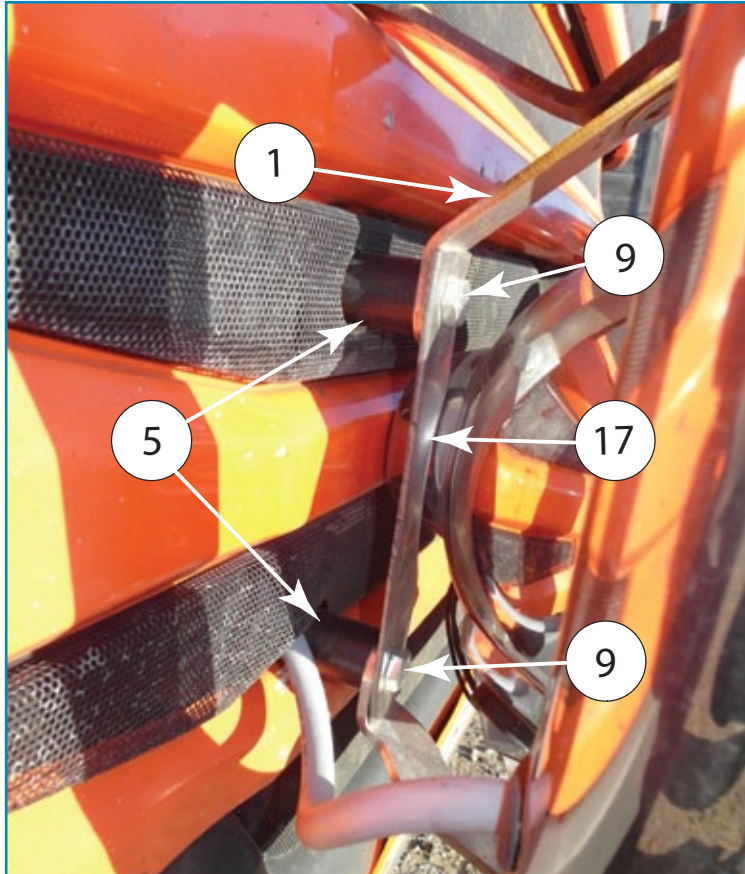
Pilt 16 / Pic. 16 / Рис. 16



Pilt 17 / Pic. 17 / Рис. 17

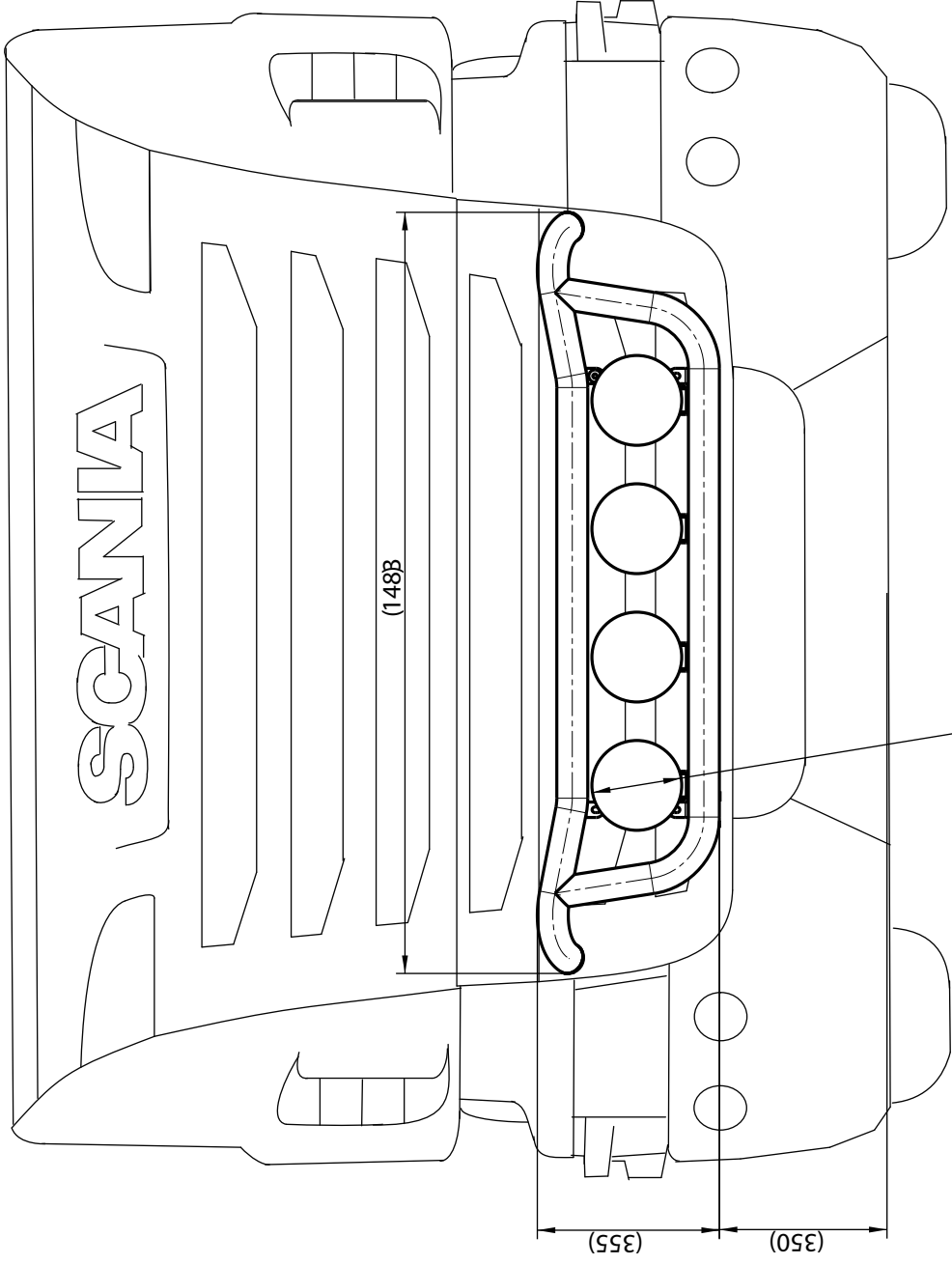


Pilt 18 / Pic. 18 / Рис. 18

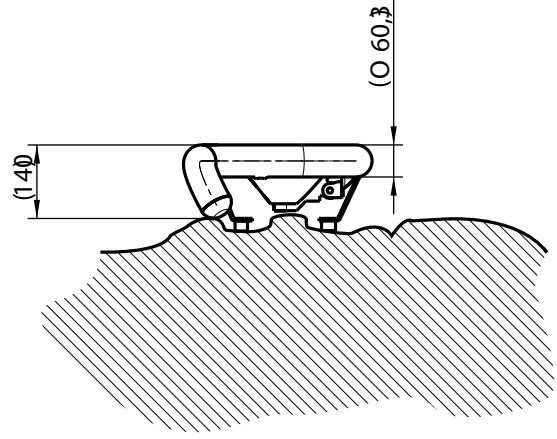


Pilt 19 / Pic. 19 / Рис. 19

AD.1

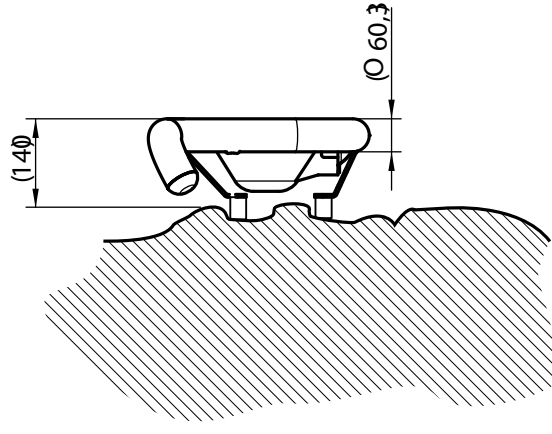
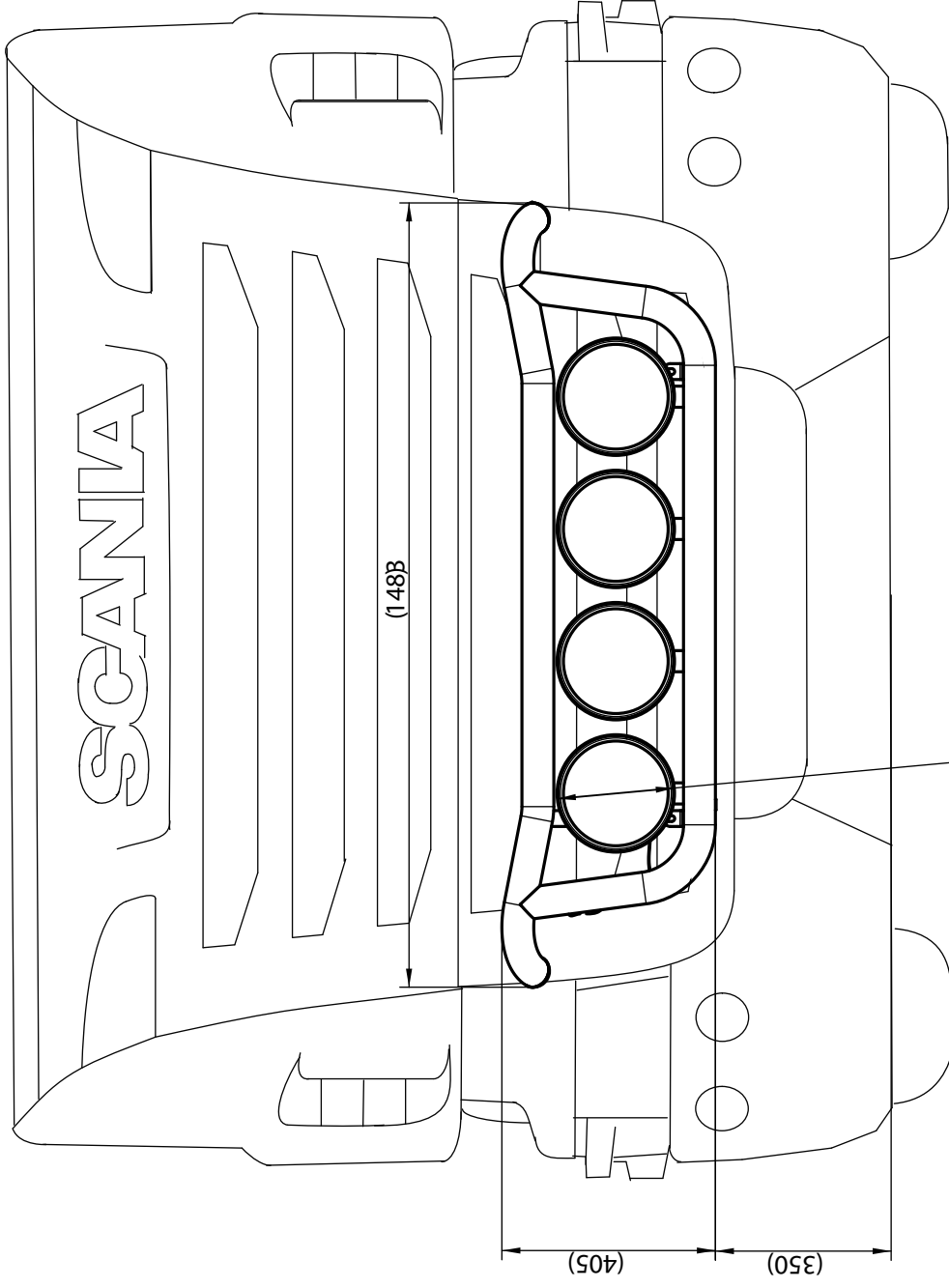


D Max = 175 mm



Dimensions: 864305 / 864315

AD.1



Dimensions: 864307 / 864317