

Contact person RISE
Nina Talbrant
Safety
+46 10 516 53 82
nina.talbrant@ri.se

Date
2017-06-13

Reference
7P03612-1

Page
1 (3)

Tarmetec Ltd
Ringtee 6
EE-510 13 Tartu
Estland

Review of lamp holder attachment according to TSFS 2017:10

(15 appendices)

Summary

Review of lamp holders according to the requirements in Swedish Transport Agency's regulation TSFS 2017:10 Appendix 1, Section 49 – Projection of parts on external surface of cab and with reference to directive 92/114/EC and ECE Regulation 61. The review shows no deviation from the above mentioned requirements.

1. Assignment

Review of lamp holders for motor vehicles class N₂ and N₃ (truck over 3.5 tons) according to TSFS 2017:10 Appendix 1, Section 49 – Projection of parts on external surface of cab.

Client: Tarmetec Ltd in Tartu, Estonia.

2. Product

The lamp holders are of two types, with and without LED markers. The products are meant for mounting on motor vehicles with a weight over 3.5 tons, product numbers and vehicle models according to table 1 below.

Material: Diameter 60 mm tube made of AISI 304 stainless steel
Manufacturer: Tarmetec Ltd, Tartu, Estonia

Drawings and mounting instructions are presented in appendices 1-15.

Table 1

Product number	Drawing	Mounting instruction	Vehicle Model	Appendix No.
854490	MTRI29-Add11	8544908	MAN TGX 2013	1 and 7
854491				
888590	MTRI29-Add5	8622708	Renault T serie	2 and 8
888591				
864381	MTRI29-Add1	8643818	Scania R serie 2009-2016	3 and 9

RISE Research Institutes of Sweden AB

Postal address
Box 857
SE-501 15 BORÅS
Sweden

Office location
Brinellgatan 4
SE-504 62 BORÅS

Phone / Fax / E-mail
+46 10 516 50 00
+46 33 13 55 02
info@ri.se

This document may not be reproduced other than in full, except with the prior written approval of RISE.

Product number	Drawing	Mounting instruction	Vehicle Model	Appendix No.
864510	MTRI29-Add5	8645108	Scania R/S serie 2016-	2 and 10
888590 888591	MTRI29-Add5.a	8686508	Volvo FM 14-	4 and 11
888590 888591	MTRI29-Add5	8685908	Volvo FH 2013-	2 and 12
888594 888595	MTRI29-Add7	8686498	Volvo FH 2013-	5 and 13
888594 888595	MTRI29-Add7	8686518	Volvo FM 14-	5 and 14
864513	MTRI29-Add6	8645128	Scania R/S 16-	6 and 15

3. Method

Review of the geometry and radius of the products according to TSFS 2017:10 section 49; which refers to directive 92/114/EEC and ECE Regulation 61, see below.

Consideration has also been taken with aspects of EC Regulation No.661/2009, Chapter II, article 4 paragraph 3 and article 5, paragraphs 1 and 2f.

Method	Valid for product
Directive 92/114/EC, section 3.2 and 3.3 – General requirements ECE Regulation 61, section 5 – General requirements	Lamp holder 854490 Lamp holder 854491 Lamp holder 888590 Lamp holder 888591 Lamp holder 864381 Lamp holder 864510 Lamp holder 888594 Lamp holder 888595 Lamp holder 864513
Directive 92/114/EC, section 4.1 – Ornaments ECE Regulation 61, section 6.1 – Ornaments	Lamp holder 854491 ^{*)} Lamp holder 888591 ^{*)} Lamp holder 888595 ^{*)}
Directive 92/114/EC, section 4.2 – Headlamp visors and rims ECE Regulation 61, section 6.2 – Headlamp visors and rims	Lamp holder 854490 Lamp holder 854491 Lamp holder 888590 Lamp holder 888591 Lamp holder 864381 Lamp holder 864510 Lamp holder 888594 Lamp holder 888595 Lamp holder 864513

Method	Valid for product
Directive 92/114/EC, section 4.5 – Protective devices (bumpers)	Lamp holder 854490
ECE Regulation 61, section 6.5 – Protective devices (bumpers)	Lamp holder 854491
	Lamp holder 888590
	Lamp holder 888591
	Lamp holder 864381
	Lamp holder 864510
	Lamp holder 888594
	Lamp holder 888595
	Lamp holder 864513

*) The LED markers in front of lamp holder are considered as ornaments.

4. Assessment

According to our review the above mentioned types of lamp holders for mounting on motor vehicles with weight over 3.5 tons do not deviate from the requirements in TSFS 2017:10 Appendix 1, Section 49 – Projection of parts on external surface of cab.

This assessment is valid provided that the lamp holders project less than 30 mm from the external transparent surface of the headlamp.

This assessment shall be attached to the client’s confirmation that shall follow each delivery of the product.

RISE Research Institutes of Sweden AB Safety - Mechanics Research

Performed by

Examined by

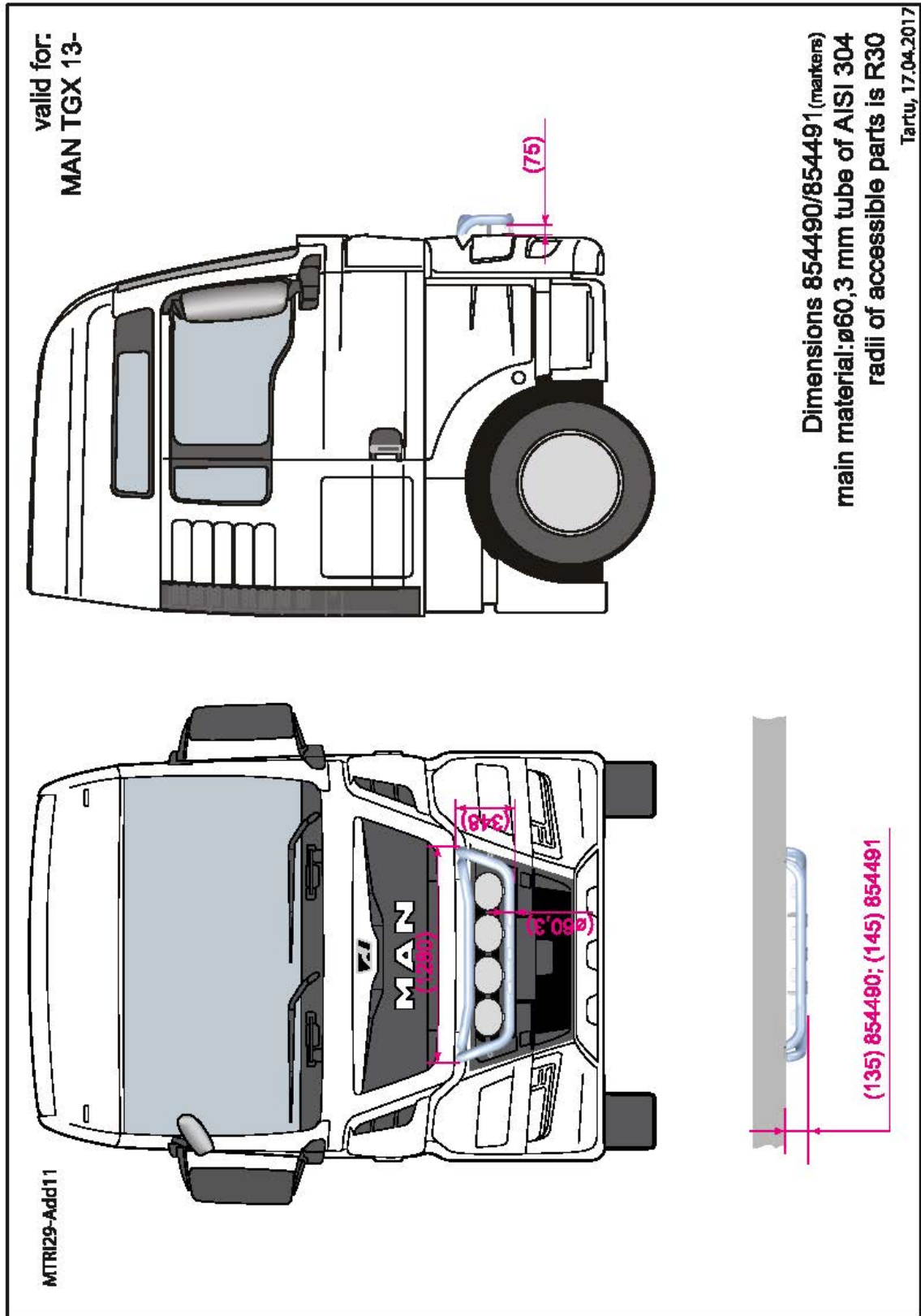
Nina Talbrant

Klas-Gustaf Andersson

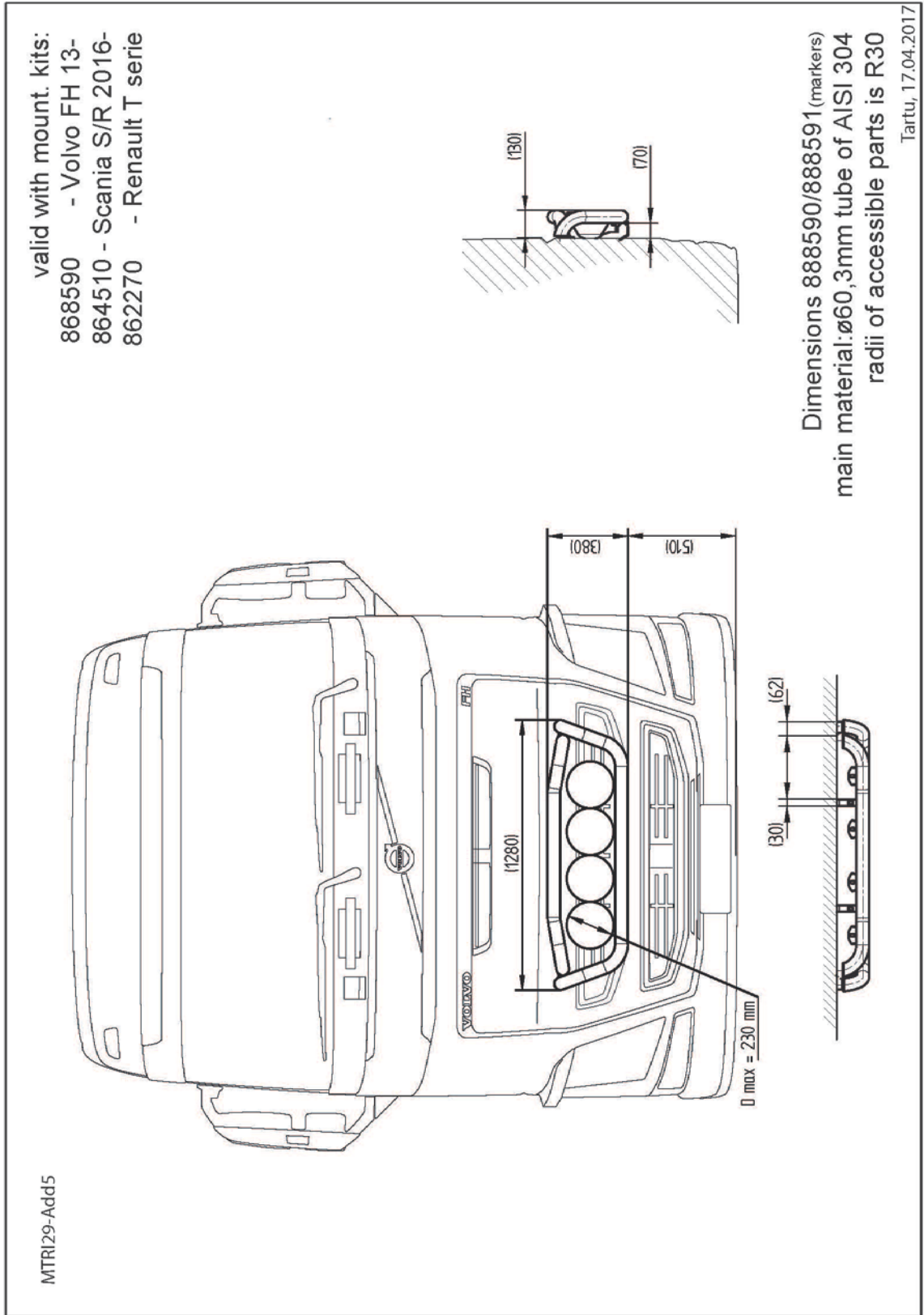
Appendices

- Appendix 1 – Drawing MTRI29-Add11 dated 2017-04-17
- Appendix 2 – Drawing MTRI29-Add5 dated 2017-04-17
- Appendix 3 – Drawing MTRI29-Add1 dated 2017-04-17
- Appendix 4 – Drawing MTRI29-Add5.a dated 2017-04-17
- Appendix 5 – Drawing MTRI29-Add7 dated 2107-04-17
- Appendix 6 – Drawing MTRI29-Add6 dated 2017-04-17
- Appendix 7 – Mounting instruction 8544908 dated 2013-10-25
- Appendix 8 – Mounting instruction 8622708 dated 2014-03-017
- Appendix 9 – Mounting instruction 8643818 dated 2010-10-22
- Appendix 10 – Mounting instruction 8645108 dated 2016-11-15
- Appendix 11 – Mounting instruction 8686508 dated 2016-02-05
- Appendix 12 – Mounting instruction 8685908 dated 2016-03-13
- Appendix 13 – Mounting instruction 8686498 dated 2017-06-12
- Appendix 14 – Mounting instruction 8686518 dated 2015-02-13
- Appendix 15 – Mounting instruction 8645128 dated 2017-01-20

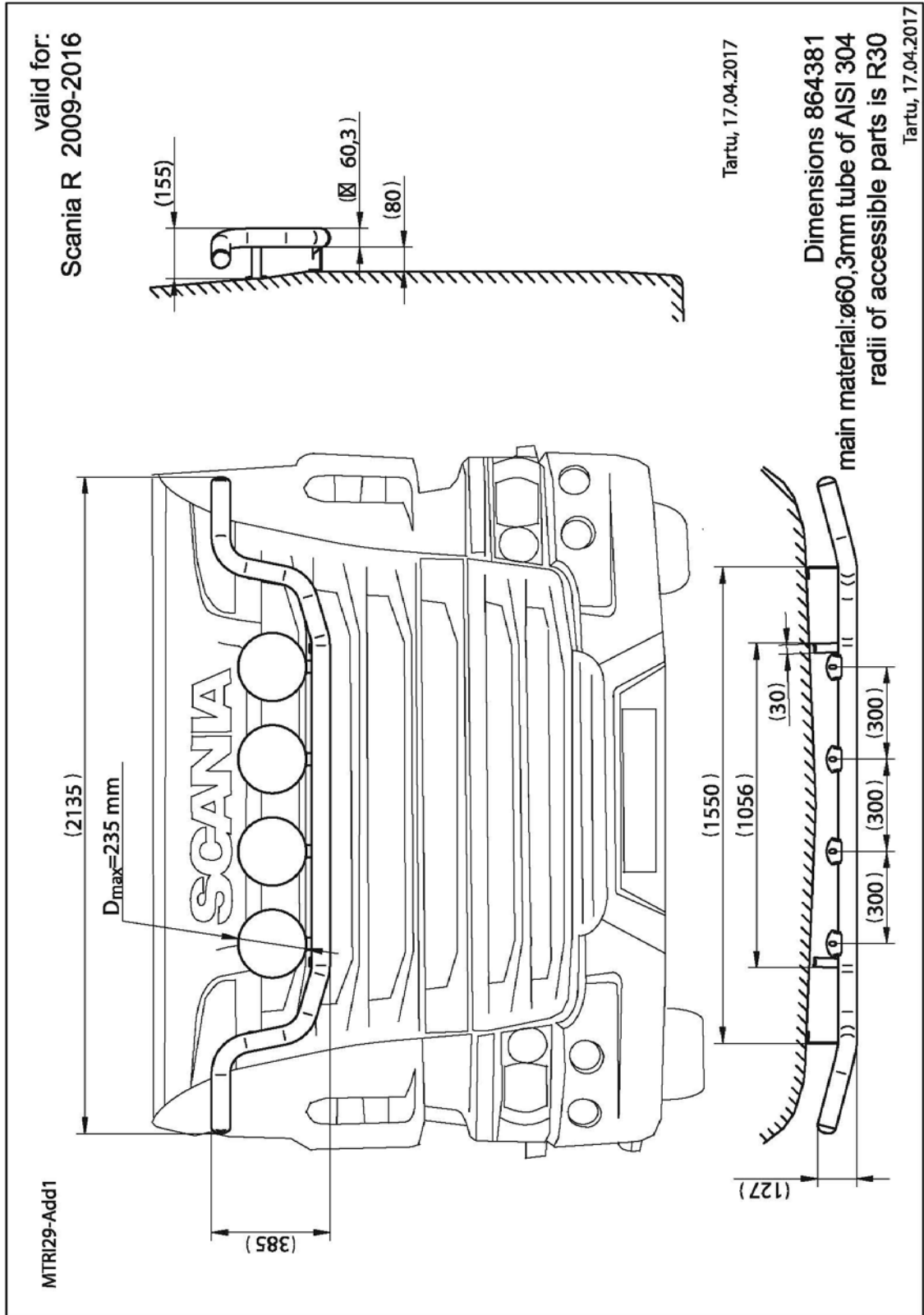
Appendix 1



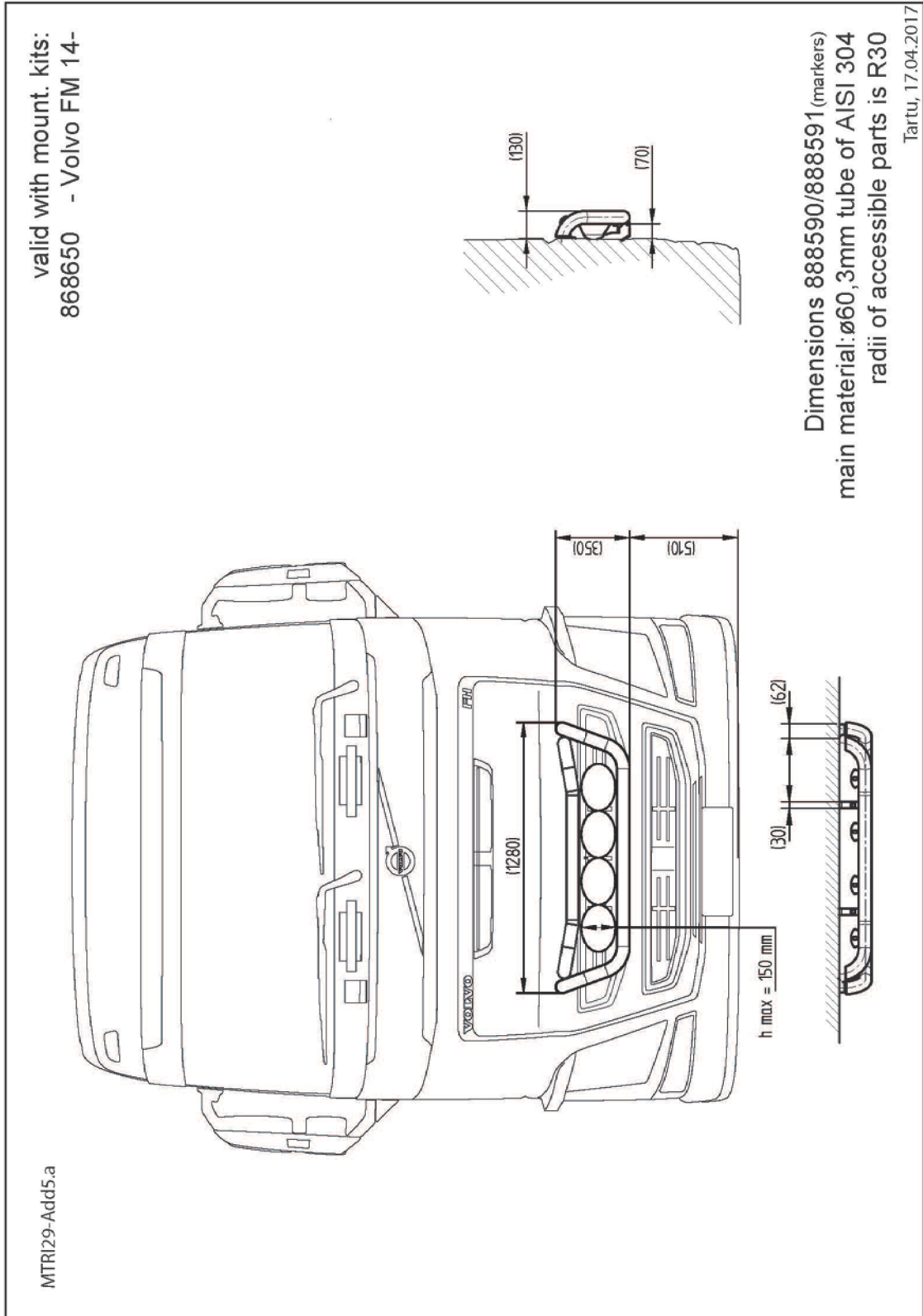
Appendix 2



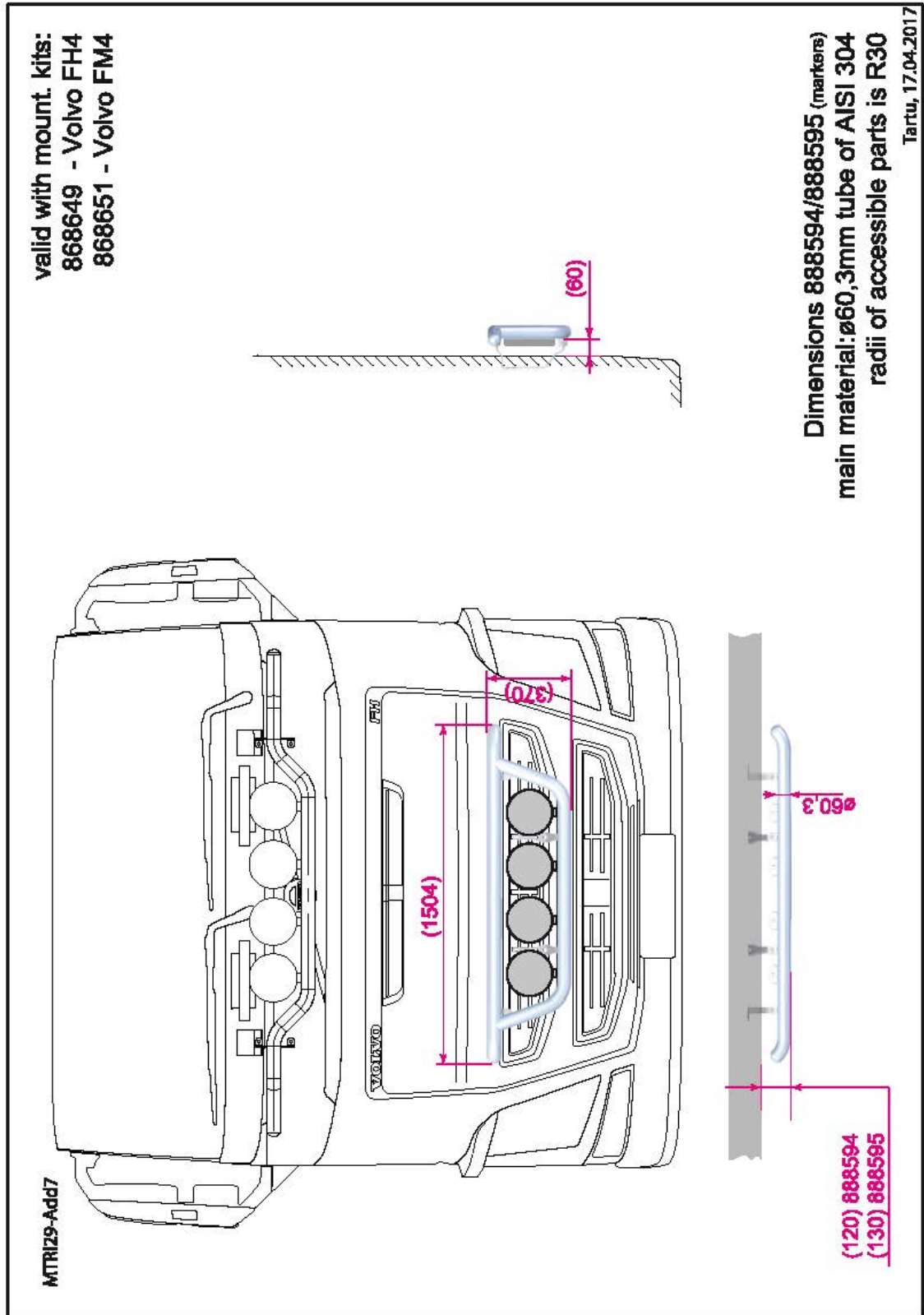
Appendix 3



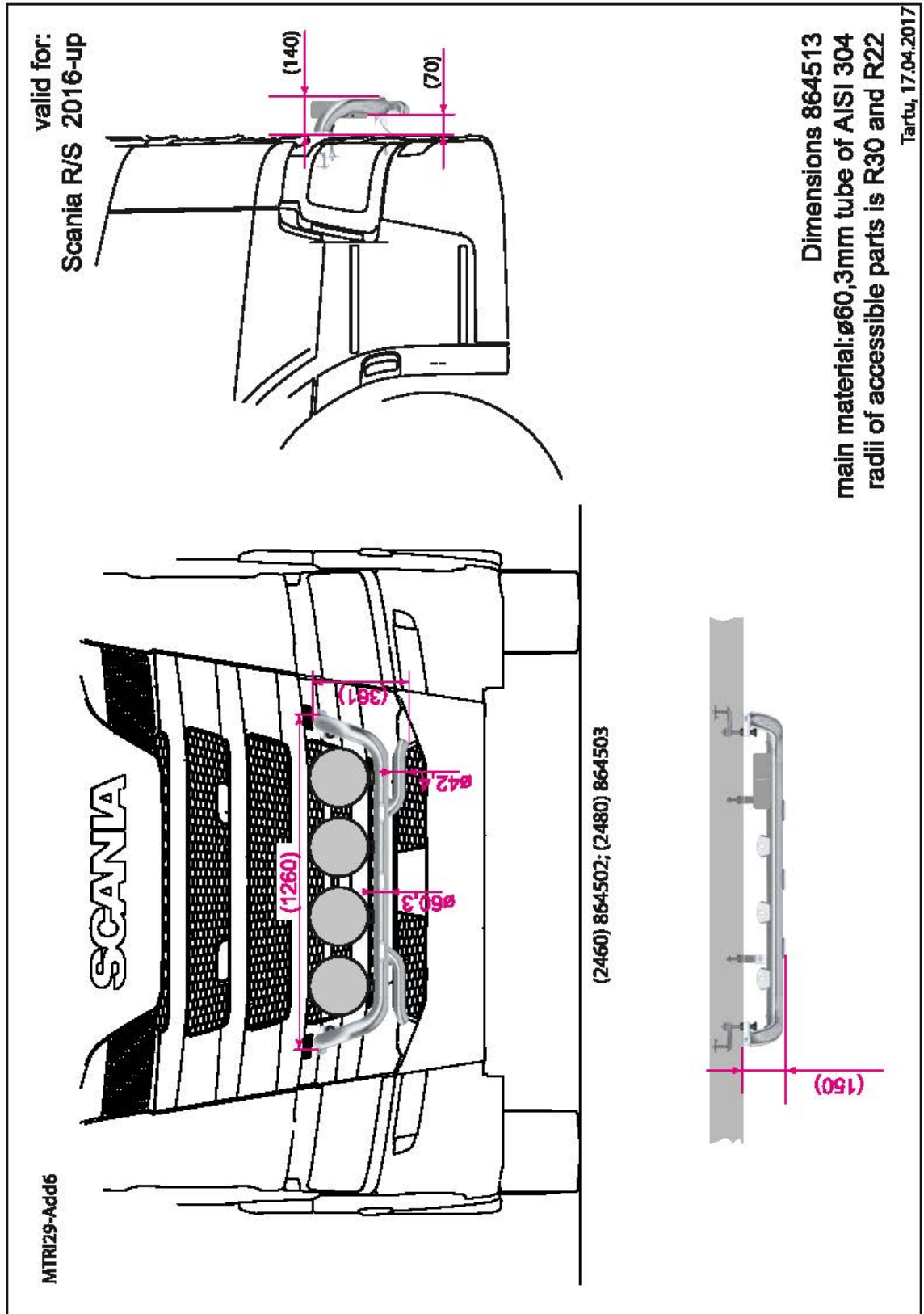
Appendix 4



Appendix 5



Appendix 6



Appendix 7



Montaažiskeem / Mounting Instructions / Монтажная схема

MAN TG-X 2013-

Art. 854490
Art. 854491

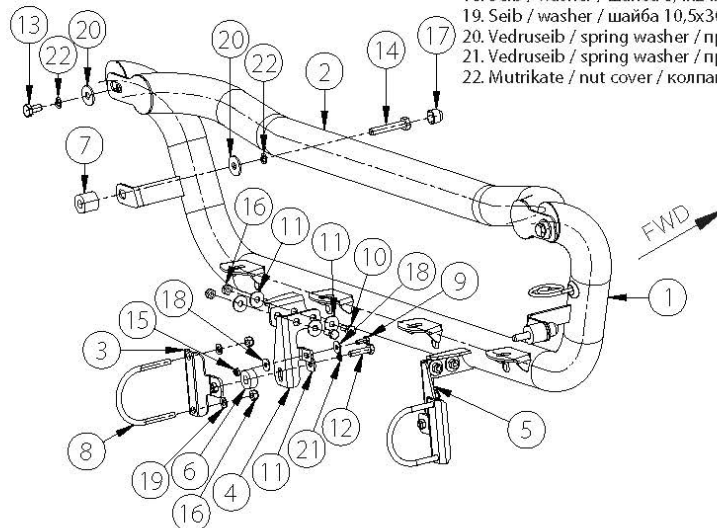
Laternakandur Ø 60

Lampholder Ø 60

Носитель фар Ø 60



- | | |
|---|----|
| 1. Laternakandur / lampholder / носитель фар | 1 |
| 2. Look / upper pipe / дуга | 1 |
| 3. Kronstein / bracket / кронштейн | 2 |
| 4. Kronstein / bracket / кронштейн | 1 |
| 5. Kronstein / bracket / кронштейн | 1 |
| 6. Puks / bushing / втулка L = 12mm | 2 |
| 7. Puks / bushing / втулка L = 25mm | 2 |
| 8. U - Pold / U - bolt / U - болт M8 | 2 |
| 9. Pold / bolt / болт M6x16 mm | 2 |
| 10. Pold / bolt / болт M8x20 mm | 4 |
| 11. Pold / bolt / болт M8x35 mm | 2 |
| 12. Pold / bolt / болт M10x20 mm | 2 |
| 13. Pold / bolt / болт M10x60 mm | 2 |
| 14. Mutter / nut / гайка M6 DIN 985 | 2 |
| 15. Mutter / nut / гайка M8 DIN 985 | 8 |
| 16. Seib / washer / шайба 6,4x18x1,6 mm | 4 |
| 17. Seib / washer / шайба 8,4x16x1,6 mm | 4 |
| 18. Seib / washer / шайба 8,4x24x2 mm | 10 |
| 19. Seib / washer / шайба 10,5x30x2,5 mm | 4 |
| 20. Vedruseib / spring washer / пружинная шайба A8 | 2 |
| 21. Vedruseib / spring washer / пружинная шайба A10 | 4 |
| 22. Mutrikate / nut cover / колпак M10 | 2 |



Vajalikud tööriistad / Required Tools / Необходимые инструменты



Appendix 7

Montaažiskeem / Mounting Instructions / Монтажная схема

MAN TG-X 2013-

Art. 854490
Art. 854491

Laternakandur Ø 60

Lampholder Ø 60

Носитель фар Ø 60

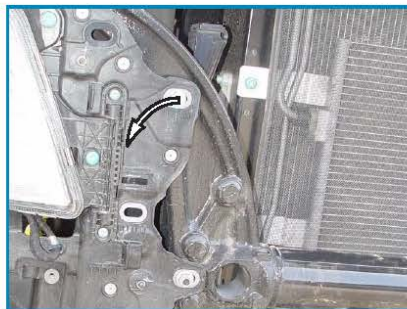
Paigaldamine / Instructions / Инструкция установки



Pilt 1 / Pic. 1 / Рис. 1



Pilt 2 / Pic. 2 / Рис. 2



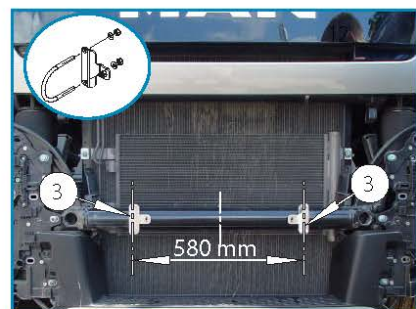
Pilt 3 / Pic. 3 / Рис. 3



Pilt 4 / Pic. 4 / Рис. 4



Pilt 5 / Pic. 5 / Рис. 5



Pilt 6 / Pic. 6 / Рис. 6

Appendix 7

Montaažiskeem / Mounting Instructions / Монтажная схема

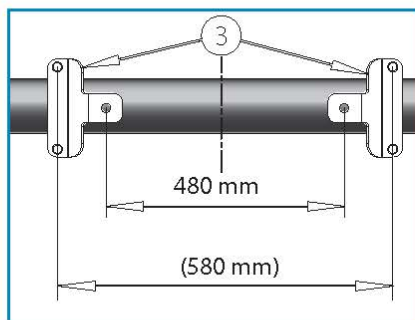
MAN TG-X 2013-

Art. 854490
Art. 854491

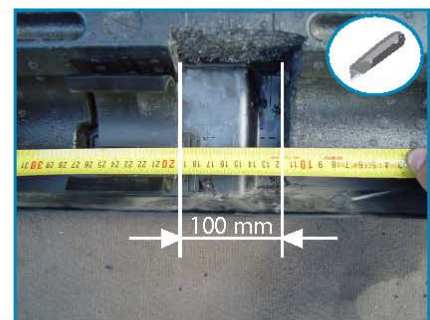
Laternakandur Ø 60

Lampholder Ø 60

Носитель фар Ø 60



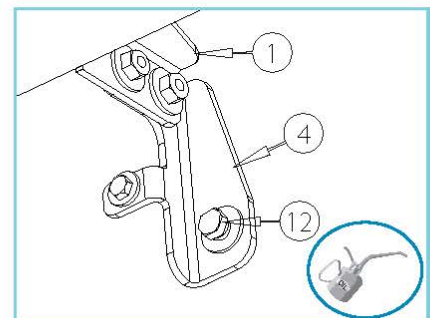
Pilt 7 / Рис. 7 / Рис. 7



Pilt 8 / Рис. 8 / Рис. 8



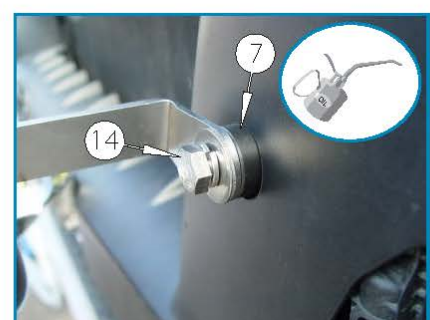
Pilt 9 / Рис. 9 / Рис. 9



Pilt 10 / Рис. 10 / Рис. 10



Pilt 11 / Рис. 11 / Рис. 11



Pilt 12 / Рис. 12 / Рис. 12

Appendix 7

 Montaažiskeem / Mounting Instructions / Монтажная схема

MAN TG-X 2013-

Art. 854490
Art. 854491

Laternakandur Ø 60

Lampholder Ø 60

Носитель фар Ø 60



Pilt 13 / Pic. 13 / Рис. 13



Pilt 14 / Pic. 14 / Рис. 14

 Toote andmed / Data of the product / Данные о товаре

- Mõõdud / Measures / Размеры: 150x360x1290 mm.
- Kaal / Weight / Масса: 12,3 kg.
- Paigaldusaeg / Time of mounting / Время установки: 40 min.
- Tähtsad markeeringud / Important labels / Важные этикетки:



1. Komplekteerija number. / The number of the assembler / Номер комплектовщика
2. Tooteinfo pakendil / Product information on the package / Информация на упаковке
3. Tooteinfo tootel / Product information on the product / Информация на товаре
4. Kvaliteedi kontrolli tähis / Quality control number / Знак контроля качества

Appendix 8



Montaažiskeem / Mounting Instructions / Монтажная схема

Renault T

Art. 862270
Art. 888590
Art. 888591

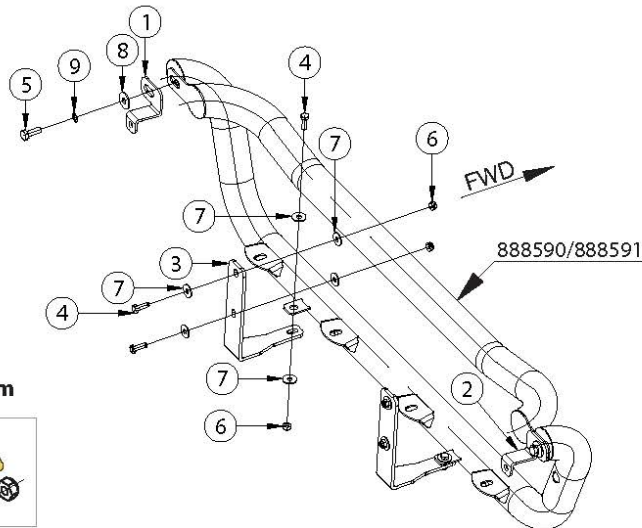
Montaažikomplekt

Mounting kit

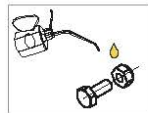
Монтажный комплект



- | | |
|--|----|
| 1. Kronstein / bracet / кронштейн | 1 |
| 2. Kronstein / bracet / кронштейн | 1 |
| 3. Kronstein / bracet / кронштейн | 2 |
| 4. Polt / bolt / болт M8x25 mm | 6 |
| 5. Polt / bolt / болт M10x30 mm | 2 |
| 6. Mutter / nut / гайка M8 DIN 985 | 6 |
| 7. Seib / washer / шайба 8,4x24x2 mm | 12 |
| 8. Seib / washer / шайба 10,5x30x2,5 mm | 2 |
| 9. Vedruseib / spring washer / пружинная шайба A10 | 2 |



M8-16Nm
M10-50Nm



Vajalikud tooriistad / Required Tools / Необходимые инструменты



Appendix 8

Montaažiskeem / Mounting Instructions / Монтажная схема

Renault TArt. 862270
Art. 888590
Art. 888591

Montaažikomplekt

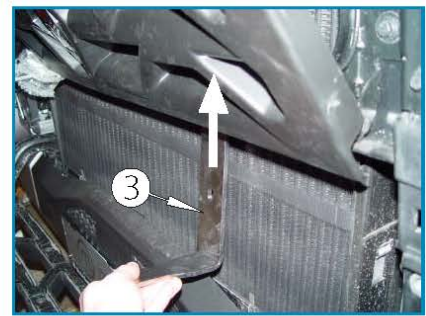
Mounting kit

Монтажный комплект

Paigaldamine / Instructions / Инструкция установки



Pilt 1 / Pic. 1 / Рис. 1



Pilt 2 / Pic. 2 / Рис. 2



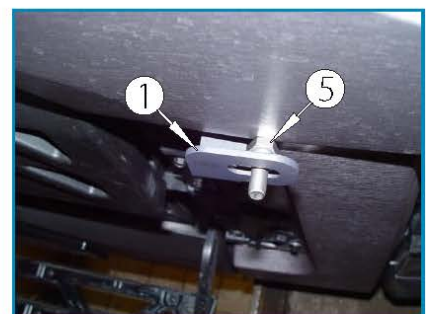
Pilt 3 / Pic. 3 / Рис. 3



Pilt 4 / Pic. 4 / Рис. 4



Pilt 5 / Pic. 5 / Рис. 5



Pilt 6 / Pic. 6 / Рис. 6

Appendix 8

Montaažiskeem / Mounting Instructions / Монтажная схема

Renault T

Art. 862270
Art. 888590
Art. 888591

Montaažikomplekt

Mounting kit

Монтажный комплект



Pilt 7 / Pic. 7 / Рис. 7



Pilt 8 / Pic. 8 / Рис. 8

Toote andmed / Data of the product / Данные о товаре

- Mõõdud / Measures / Размеры: 862270- 200x100x100 mm.
- Kaal / Weight / Масса: 862270- 1,2 kg.
- Paigaldusaeg / Time of mounting / Время установки: 40 min.
- Tähtsad markeeringud / Important labels / Важные этикетки:



1. Komplekteerija number. / The number of the assembler / Номер комплектовщика
2. Tooteinfo pakendil / Product information on the package / Информация на упаковке
3. Tooteinfo tootel / Product information on the product / Информация на товаре
4. Kvaliteedi kontrolli tähis / Quality control number / Знак контроля качества

Appendix 9



Montaažiskeem / Mounting Instructions / Монтажная схема

Scania R 2009-

Art. 864381

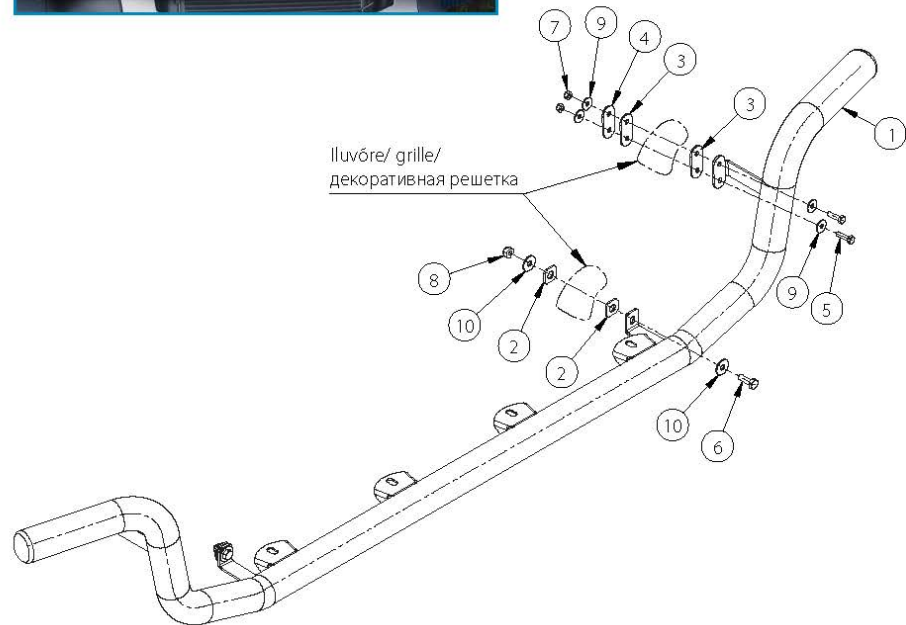
Laternakandur Ø 60

Lampholder Ø 60

Носитель фар Ø 60



- | | |
|--|---|
| 1. Laternakandur / lampholder / носитель фар | 1 |
| 2. Kompensaator / rubber sheet / кронштейн | 4 |
| 3. Kompensaator / rubber sheet / кронштейн | 4 |
| 4. Plaat / plate / пластина | 2 |
| 5. Polt / bolt / болт M8x30 mm DIN 933 | 4 |
| 6. Polt / bolt / болт M10x30 mm DIN 933 | 2 |
| 7. Mutter / nut / гайка M8 DIN 985 | 4 |
| 8. Mutter / nut / гайка M10 DIN 985 | 2 |
| 9. Seib / washer / шайба 8,4x24x2 mm | 8 |
| 10. Seib / washer / шайба 10,5x30x2,5 mm | 4 |



Vajalikud tööriistad / Required Tools / Необходимые инструменты



Appendix 9

Montaažiskeem / Mounting Instructions / Монтажная схема

Scania R 2009-

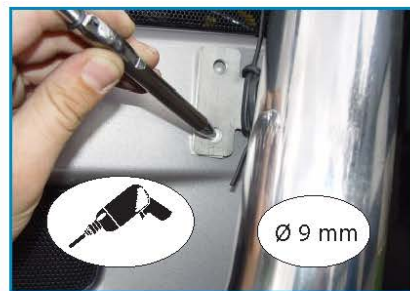
Art. 864381

Laternakandur Ø 60

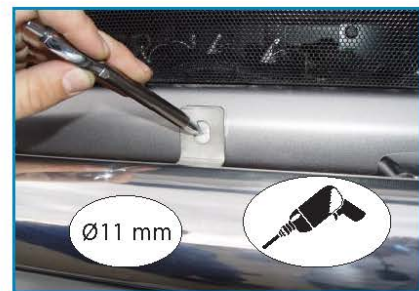
Lampholder Ø 60

Носитель фар Ø 60

Paigaldamine / Instructions / Инструкция установки



Pilt 1 / Pic. 1 / Рис. 1



Pilt 2 / Pic. 2 / Рис. 2

- EST • Märki ja puuri vastavalt laternakandurile. Avad katta silikoniga. Paigalda laternakandur.
- ENG • Mark and drill according to the lampholder. Cover the holes with silicone. Mount the lampholder.
- RUS • Отметить и просверлить отверстия в соответствии с носителем фар. Отверстия покрыть силиконом. Установить носитель фар.

Toote andmed / Data of the product / Данные о товаре

- Mõõdud / Measures / Размеры: 164x385x2135 mm.
- Kaal / Weight / Масса: 7,3 kg.
- Paigaldusaeg / Time of mounting / Время установки: 60 min.
- Tähtsad markeeringud / Important labels / Важные этикетки:



1. Komplekteerija number. / The number of the assembler / Номер комплектовщика
2. Tooteinfo pakendil / Product information on the package / Информация на упаковке
3. Tooteinfo tootel / Product information on the product / Информация на товаре
4. Kvaliteedi kontrolli tähis / Quality control number / Знак контроля качества

Appendix 10



Paigaldusjuhend | Mounting instructions | Инструкция по установке | Montageanleitung

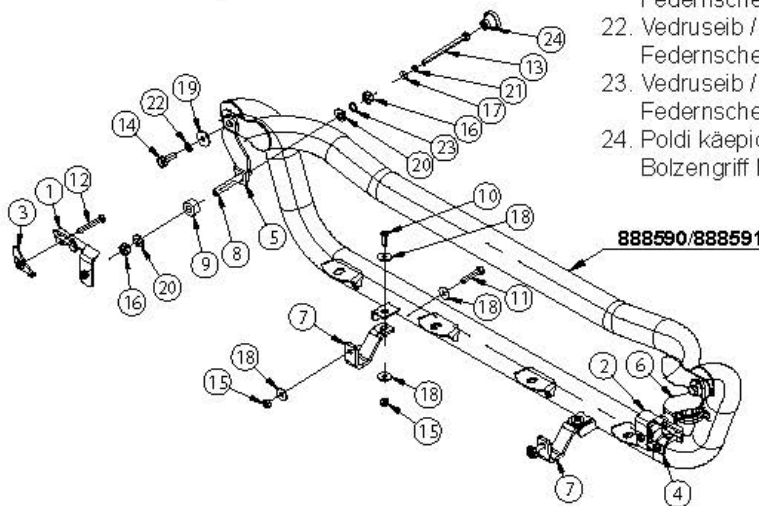
Scania R&S 2016-

Art. 864510

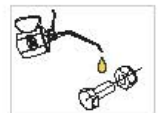
Laternakanduri Tailor montaažikomplekt | Lamp holder Tailor, mounting kit | Носитель фар Tailor, монтажный комплект | Scheinwerferbügel Tailor, Montagesatz



- | | |
|---|---|
| 1. Kronstein / bracket / кронштейн / Konsole | 1 |
| 2. Kronstein / bracket / кронштейн / Konsole | 1 |
| 3. Plaat / plate / пластина / Platte | 1 |
| 4. Plaat / plate / пластина / Platte | 1 |
| 5. Vinkel / langed plate / угольник / winkel | 1 |
| 6. Vinkel / langed plate / угольник / winkel | 1 |
| 7. Kronstein / bracket / кронштейн / Konsole | 2 |
| 8. Keermeteru / pipe thread / трубная резьба / Rohrgewinde | 2 |
| 9. Puks / bushing / буска / Buchse | 2 |
| 10. Polt / bolt / болт / Bolzen M8x25 | 2 |
| 11. Polt / bolt / болт / Bolzen M8x45 | 2 |
| 12. Polt / bolt / болт / Bolzen M8x60 | 2 |
| 13. Polt / bolt / болт / Bolzen M8x110 | 2 |
| 14. Polt / bolt / болт / Bolzen M10x30 | 2 |
| 15. Mutter / nut / гайка / Mutter M8 | 4 |
| 16. Mutter / nut / гайка / Mutter M12x1,25 | 4 |
| 17. Seib / washer / шайба / Scheibe 8,4x16x1,6 | 2 |
| 18. Seib / washer / шайба / Scheibe 8,4x24x2 | 8 |
| 19. Seib / washer / шайба / Scheibe 10,5x30x2,5 | 2 |
| 20. Seib / washer / шайба / Scheibe 13x24x2,5 | 4 |
| 21. Vedruseib / spring washer / пружинная шайба / Federscheibe A8 | 2 |
| 22. Vedruseib / spring washer / пружинная шайба / Federscheibe A10 | 2 |
| 23. Vedruseib / spring washer / пружинная шайба / Federscheibe A12 | 2 |
| 24. Poldi käepide / bolt handle / рукоятка затвора / Bolzengriff M8 | 2 |



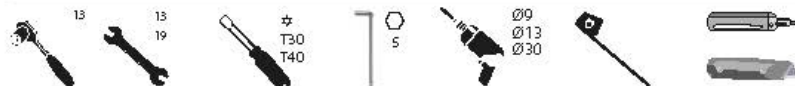
M8 - 25Nm
M10 - 50Nm
M12 - 90Nm



Kaal / Weight / Масса / Gewicht: 1,8 kg

Paigaldusaeg / Time of mounting / Время установки / Einbauzeit: 60 min

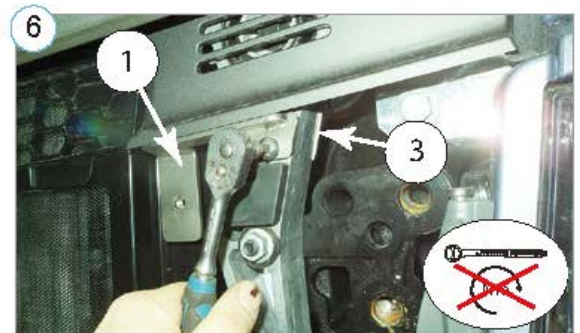
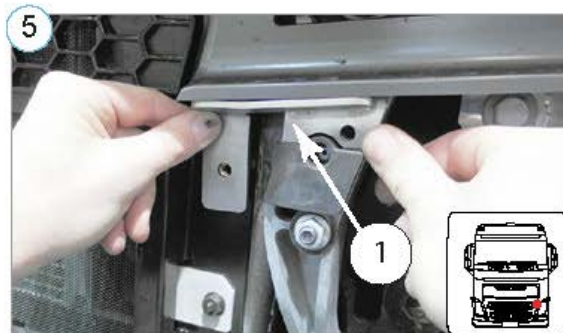
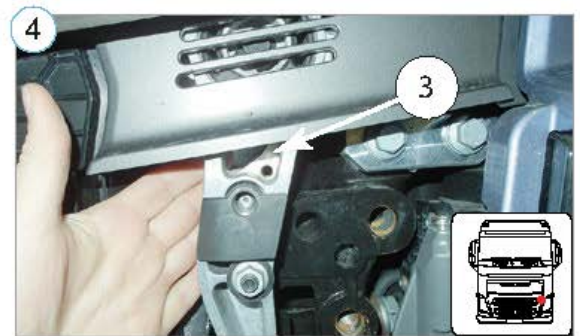
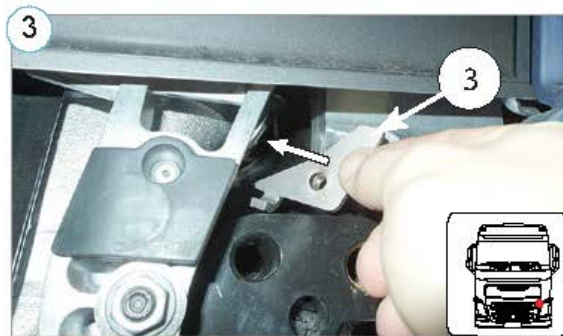
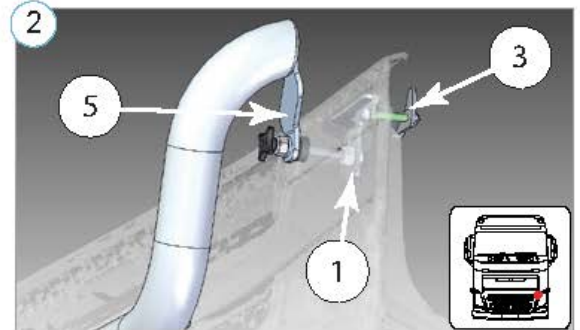
Vajalikud tööriistad / Required Tools / Необходимые инструменты / Benötigte Werkzeuge



Appendix 10

Scania R&S 2016-

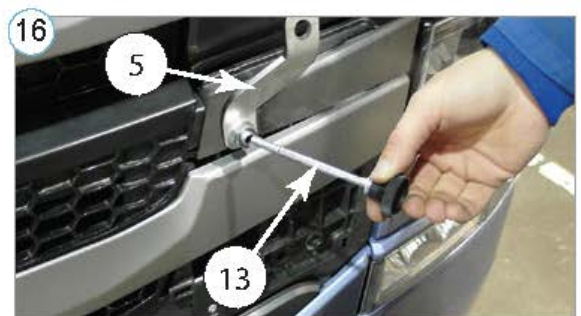
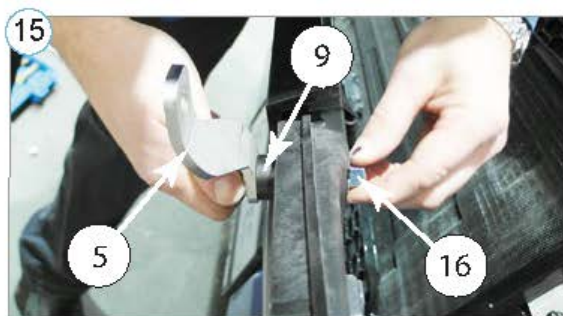
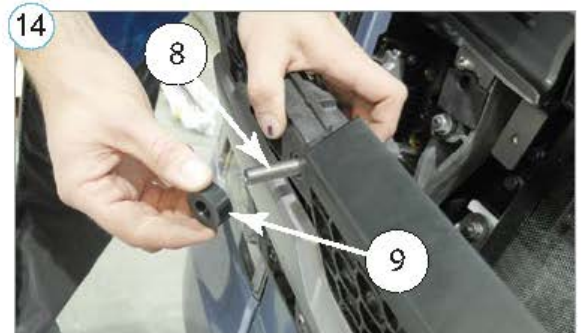
Laternakanduri Tailor montaažikomplekt | Lamp holder Tailor, mounting kit | Носитель фар Tailor, монтажный комплект | Scheinwerferbügel Tailor, Montagesatz



Appendix 10

Scania R&S 2106-

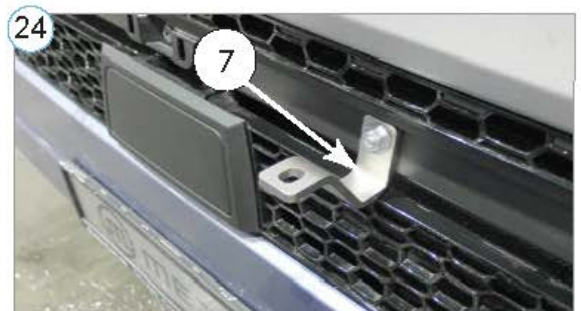
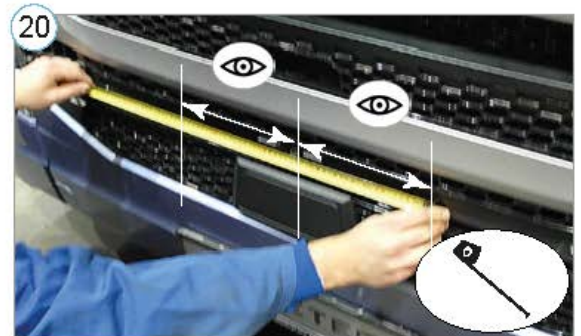
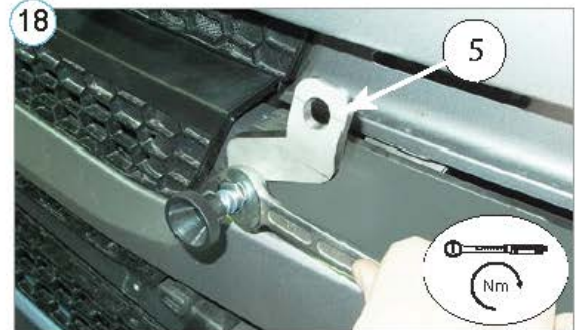
Laternakanduri Tailor montaažikomplekt | Lamp holder Tailor, mounting kit | Носител фар Tailor, монтажный комплект | Scheinwerferbügel Tailor, Montagesatz



Appendix 10

Scania R&S 2016-

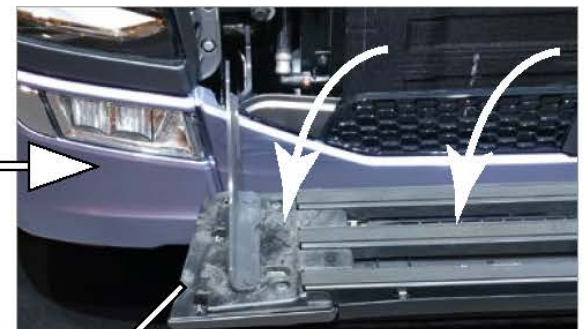
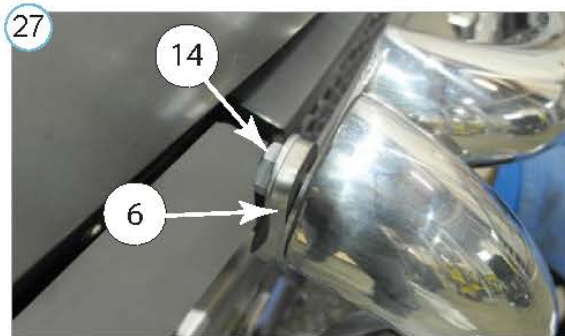
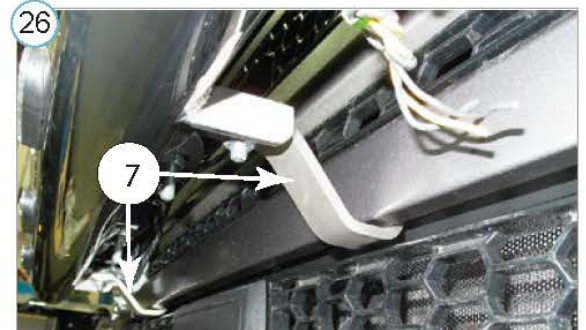
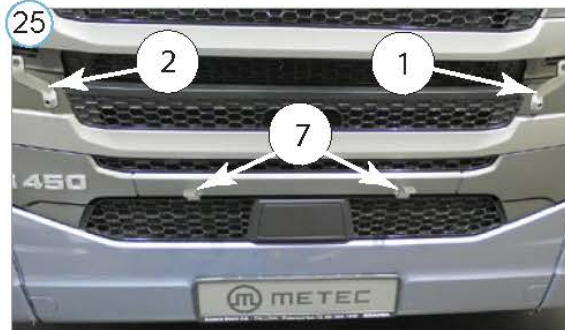
Laternakanduri Tailor montaažikomplekt | Lamp holder Tailor, mounting kit | Носитель фар Tailor, монтажный комплект | Scheinwerferbügel Tailor, Montagesatz



Appendix 10

Scania R&S 2016-

Laternakanduri Tailor montaažikomplekt | Lamp holder Tailor, mounting kit | Носител фар Tailor, монтажный комплект | Scheinwerferbügel Tailor, Montagesatz



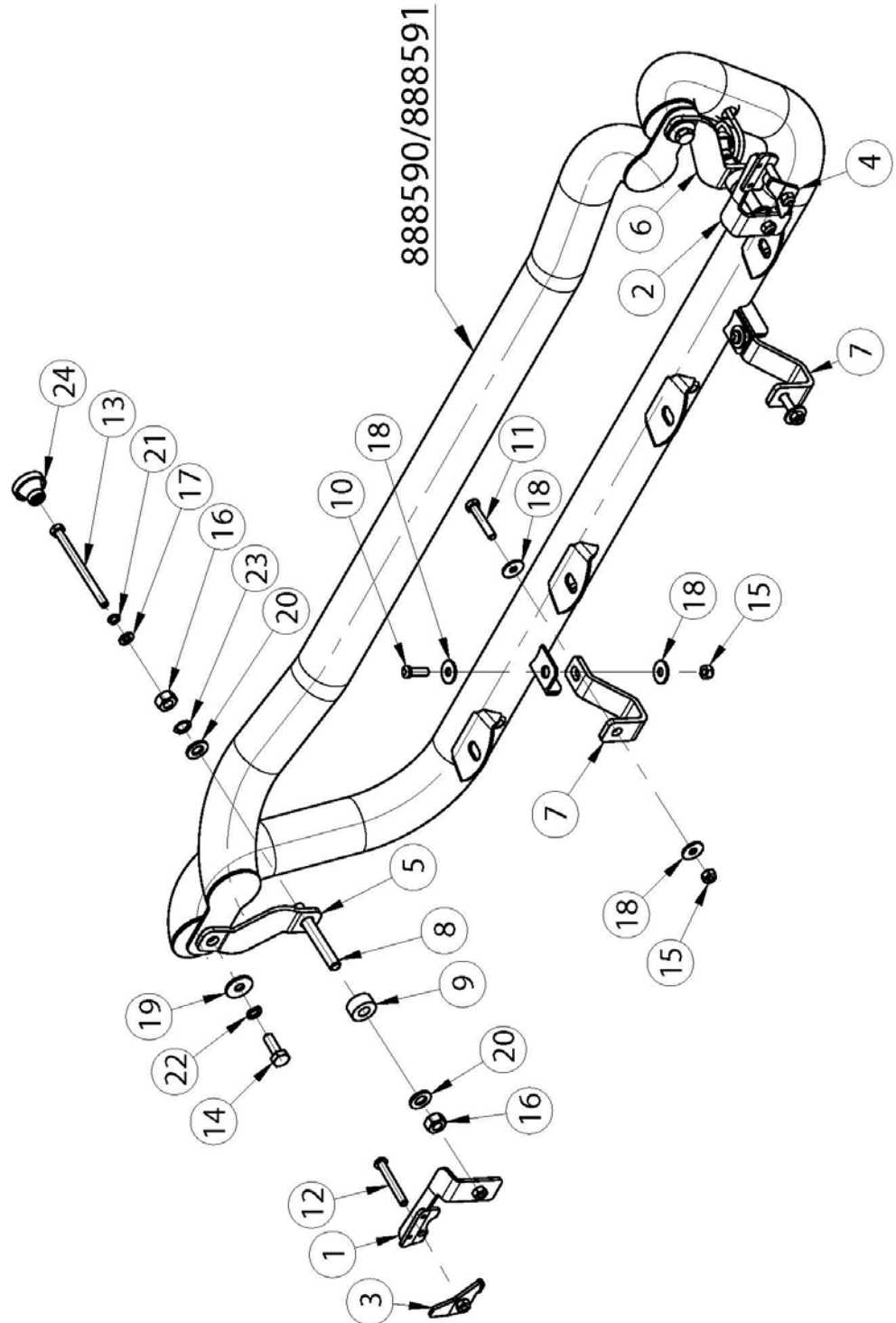
- Kui METEC toode ei vasta Teile ootustele või kui on tegemist toote ebapisava kvaliteediga, siis pretensioonid esitada lehel www.metec.ee
- If the METEC product does not meet Your expectations or if it is a product of insufficient quality, then you can submit a claim at www.metec.ee
- Если METEC продукт не соответствует Вашим ожиданиям или это продукт недостаточного качества, то претензию предъявить можно на сайте www.metec.ee
- Wenn METEC Produkt nicht Ihren Erwartungen entspricht oder wenn es um Qualitätsmängel geht, dann bitte die Ansprüche auf Seite www.metec.ee einreichen

Appendix 10

Scania R&S 2016-

Laternakanduri Tailor montaažikomplekt | Lamp holder Tailor, mounting kit | Носител фар Tailor, монтажный комплект | Scheinwerferbügel Tailor, Montagesatz

Lisa /extra / приложение / Extra



Appendix 11



Paigaldusjuhend | Mounting instructions | Инструкция по установке | Montageanleitung



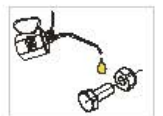
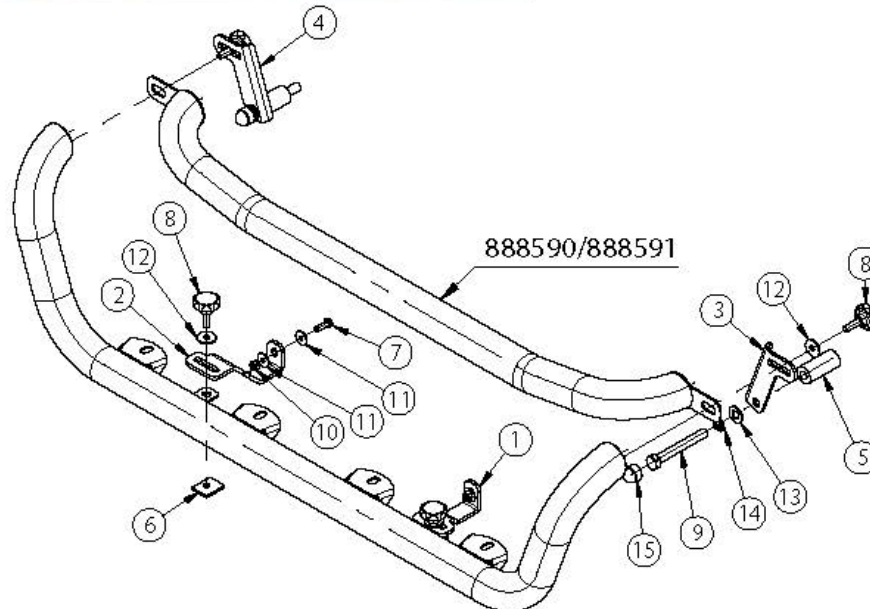
Volvo FM 14-

Art. 868650, 888590/888591

Montaažikomplekt laternakandurile TAILOR | Mounting kit for lampholder TAILOR | Монтажный комплект для носителя фар TAILOR | Montagesatz für Lampenbügel TAILOR



1. Kronstein / bracket / кронштейн / Konsole	1
2. Kronstein / bracket / кронштейн / Konsole	1
3. Kronstein / bracket / кронштейн / Konsole	1
4. Kronstein / bracket / кронштейн / Konsole	1
5. Puks / bushing / букса / Buchse	2
6. Plaat / plate / пластина / Platte	2
7. Polt / bolt / болт / Bolzen M8x25	2
8. Käsikruvi / thumbscrew / винты / Daumenschraube STGS M10x30 Ø40	4
9. Polt / bolt / болт / Bolzen M14x110	2
10. Mutter / nut / гайка / Mutter M8	2
11. Seib / washer / шайба / Scheibe 8,4x24x2	4
12. Seib / washer / шайба / Scheibe 10,5x30x2,5	4
13. Seib / washer / шайба / Scheibe 15x28x2,5	2
14. Vedruseib / spring washer / пружинная шайба / Federnscheibe A14	2
15. Mutrikate / nut cover / колпак / Mutter Abdeckung M14	2



M8 - 25Nm
M10 - 50Nm
M14 - 145Nm

Kaal / Weight / Масса / Gewicht : 3,1kg (868650), 9,5kg (888590), 9,5kg (888591)

Paigaldusaeg / Time of mounting / Время установки / Einbauzeit: 45min

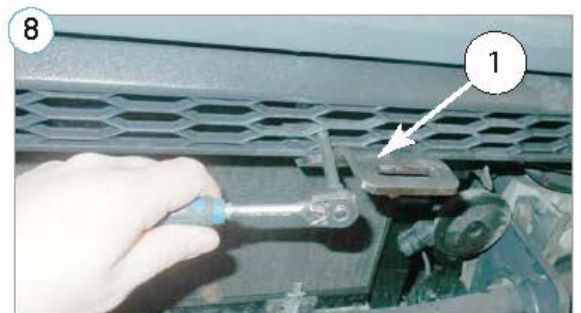
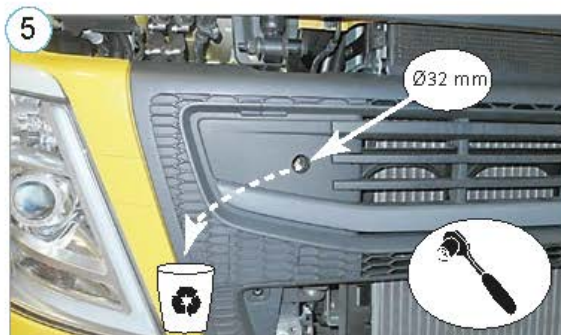
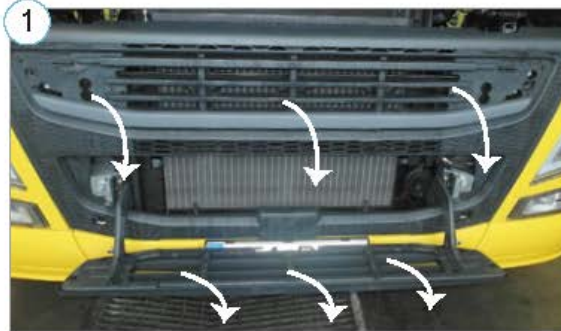
Vajalikud tööriistad / Required Tools / Необходимые инструменты / Benötigte Werkzeuge



Appendix 11

Volvo FM 14-

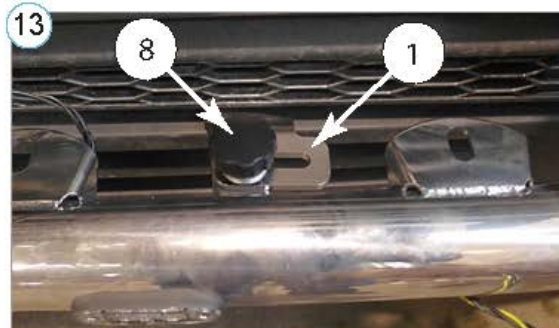
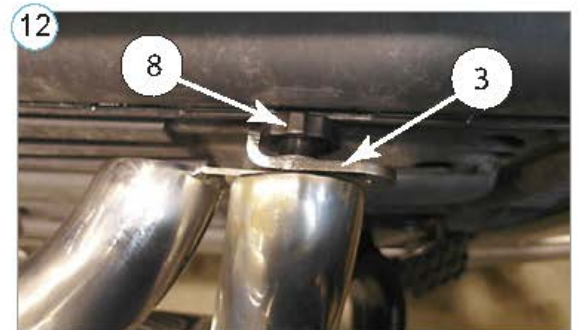
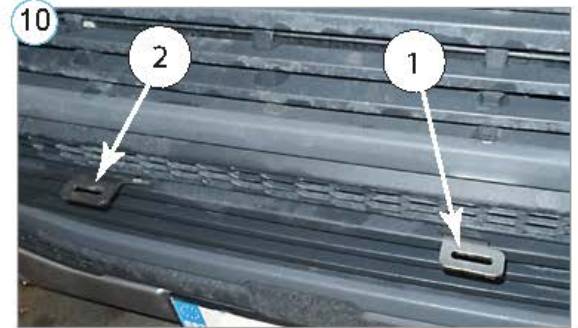
Montaažikomplekt laternakandurile TAILOR | Mounting kit for lampholder TAILOR | Монтажный комплект для носителя фар TAILOR | Montagesatz für Lampenbügel TAILOR



Appendix 11

Volvo FM 14-

Montaažikomplekt laternakandurile TAILOR | Mounting kit for lampholder TAILOR | Монта́жный комплект для носителя фар TAILOR | Montagesatz für Lampenbügel TAILOR



- Kui METEC toode ei vasta Teile ootustele või kui on tegemist toote ebapiisava kvaliteediga, siis pretensioonid esitada lehel www.metec.ee
- If the METEC product does not meet Your expectations or if it is a product of insufficient quality, then you can submit a claim at www.metec.ee
- Если METEC продукт не соответствует Вашим ожиданиям или это продукт недостаточного качества, то претензию предъявить можно на сайте www.metec.ee
- Wenn METEC Produkt nicht Ihren Erwartungen entspricht oder wenn es um Qualitätsmängel geht, dann bitte die Ansprüche auf Seite www.metec.ee einreichen

Appendix 12



Montaažiskeem / Mounting Instructions / Монтажная схема

Volvo FH 2013-

Art. 868590
Art. 888590
Art. 888591

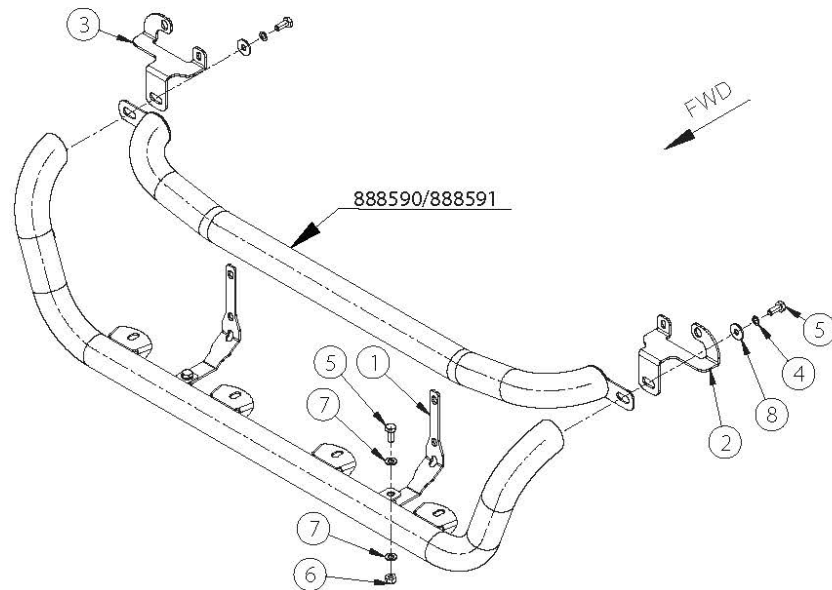
Montaažikomplekt

Mounting kit

Монтажный комплект



- | | |
|--|---|
| 1. Kronstein / bracet / кронштейн | 2 |
| 2. Kronstein / bracet / кронштейн | 1 |
| 3. Kronstein / bracet / кронштейн | 1 |
| 4. Vedruseib / spring washer / пружинная шайба A10 | 2 |
| 5. Põlt / bolt / болт M10x25 mm | 4 |
| 6. Mutter / nut / гайка M10 DIN 985 | 2 |
| 7. Seib / washer / шайба 10,5x20x2 mm | 4 |
| 8. Seib / washer / шайба 10,5x30x2,5 mm | 2 |



Vajalikud tööriistad / Required Tools / Необходимые инструменты



Appendix 12

Montaažiskeem / Mounting Instructions / Монтажная схема

Volvo FH 2013-

Art. 868590
Art. 888590
Art. 888591

Montaažikomplekt

Mounting kit

Монтажный комплект

Paigaldamine / Instructions / Инструкция установки



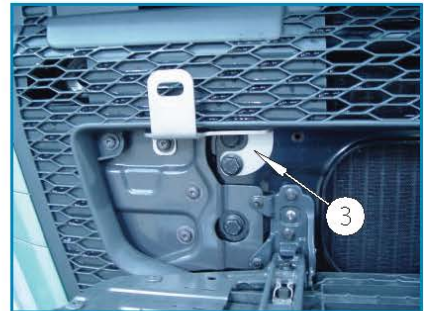
Pilt 1 / Pic. 1 / Рис. 1



Pilt 2 / Pic. 2 / Рис. 2



Pilt 3 / Pic. 3 / Рис. 3



Pilt 4 / Pic. 4 / Рис. 4



Pilt 5 / Pic. 5 / Рис. 5



Pilt 6 / Pic. 6 / Рис. 6

Appendix 12

Montaažiskeem / Mounting Instructions / Монтажная схема

Volvo FH 2013-

Art. 868590
Art. 888590
Art. 888591

Montaažikomplekt

Mounting kit

Монтажный комплект

Paigaldamine / Instructions / Инструкция установки



Pilt 7 / Pic. 7 / Рис. 7



Pilt 8 / Pic. 8 / Рис. 8



Pilt 9 / Pic. 9 / Рис. 9



Pilt 10 / Pic. 10 / Рис. 10



Pilt 11 / Pic. 11 / Рис. 11



Pilt 12 / Pic. 12 / Рис. 12

Appendix 12

Montaažiskeem / Mounting Instructions / Монтажная схема

Volvo FH 2013-

Art. 868590
Art. 888590
Art. 888591

Montaažikomplekt

Mounting kit

Монтажный комплект



Pilt 13 / Pic. 13 / Рис. 13



Pilt 14 / Pic. 14 / Рис. 14

Toote andmed / Data of the product / Данные о товаре

- Mõõdud / Measures / Размеры: 868590- 200x100x100.
- Kaal / Weight / Масса: 868590- 1,2 kg.
- Paigaldusaeg / Time of mounting / Время установки: 40 min.
- Tähtsad markeeringud / Important labels / Важные этикетки:



1. Komplekteerija number. / The number of the assembler / Номер комплектовщика
2. Tooteinfo pakendil / Product information on the package / Информация на упаковке
3. Tooteinfo tootel / Product information on the product / Информация на товаре
4. Kvaliteedi kontrolli tähis / Quality control number / Знак контроля качества

Appendix 13



Montaažiskeem / Mounting Instructions / Монтажная схема

Volvo FH 2013-

Art. 868649

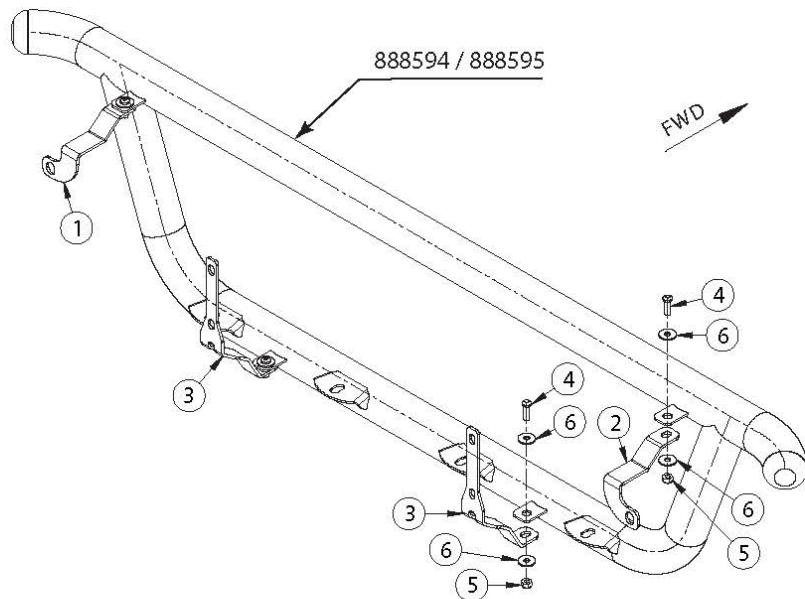
Montaažikomplekt
laternakanduritele Ø 60

Mounting kit for
lampholders Ø 60

Монтажный комплект
для носителей фар Ø 60



- | | |
|--------------------------------------|---|
| 1. Kronstein / bracet / кронштейн | 1 |
| 2. Kronstein / bracet / кронштейн | 1 |
| 3. Kronstein / bracet / кронштейн | 2 |
| 4. Polt / bolt / болт M8x25 mm | 4 |
| 5. Mutter / nut / гайка M8 DIN 985 | 4 |
| 6. Seib / washer / шайба 8,4x24x2 mm | 8 |



Vajalikud tööriistad / Required Tools / Необходимые инструменты



13



13

18



Appendix 13

Montaažiskeem / Mounting Instructions / Монтажная схема

Volvo FH 2013-

Art. 868649

Montaažikomplekt
laternakanduritele Ø 60

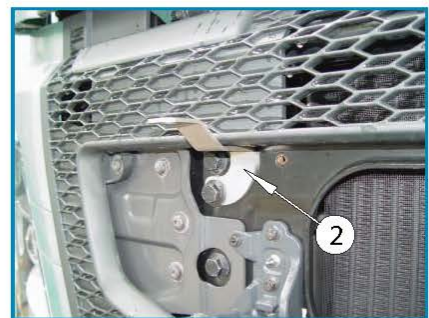
Mounting kit for
lampholders Ø 60

Монтажный комплект
для носителей фар Ø 60

Paigaldamine / Instructions / Инструкция установки



Pilt 1 / Pic. 1 / Рис. 1



Pilt 2 / Pic. 2 / Рис. 2



Pilt 3 / Pic. 3 / Рис. 3



Pilt 4 / Pic. 4 / Рис. 4



Pilt 5 / Pic. 5 / Рис. 5



Pilt 6 / Pic. 6 / Рис. 6

Appendix 13

Montaažiskeem / Mounting Instructions / Монтажная схема

Volvo FH 2013-

Art. 868649

Montaažikomplekt
laternakanduritele Ø 60

Mounting kit for
lampholder Ø 60

Монтажный комплект
для носителей фар Ø 60



Pilt 7 / Pic. 7 / Рис. 7



Pilt 8 / Pic. 8 / Рис. 8



Pilt 9 / Pic. 9 / Рис. 9



Pilt 10 / Pic. 10 / Рис. 10

Toote andmed / Data of the product / Данные о товаре

- Mõõdud / Measures / Размеры: 100x370x1505 mm.
- Kaal / Weight / Масса: 9,6kg (868594), 9,7kg (868595), 1,5kg (868649).
- Paigaldusaeg / Time of mounting / Время установки: 40 min.
- Tähtsad markeeringud / Important labels / Важные этикетки:



1. Komplekteerija number. / The number of the assembler / Номер комплектовщика
2. Tooteinfo pakendil / Product information on the package / Информация на упаковке
3. Tooteinfo tootel / Product information on the product / Информация на товаре
4. Kvaliteedi kontrolli tähis / Quality control number / Знак контроля качества

Appendix 14



Paigaldusjuhend | Mounting instructions | Инструкция по установке

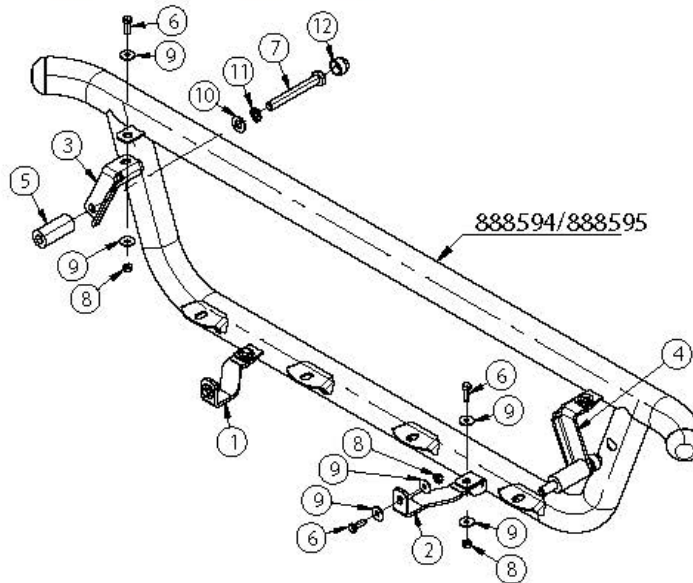
Volvo FM 14-

Art. 868651, 888594/888595

Montaažikomplekt laternakandurile CLASSIC | Mounting kit for lampholder CLASSIC | Монтажный комплект для носителя фар CLASSIC



- | | |
|---|----|
| 1. Kronstein / bracket / кронштейн | 1 |
| 2. Kronstein / bracket / кронштейн | 1 |
| 3. Kronstein / bracket / кронштейн | 1 |
| 4. Kronstein / bracket / кронштейн | 1 |
| 5. Puks / bushing / буksа | 2 |
| 6. Polt / bolt / болт M8x25 | 6 |
| 7. Polt / bolt / болт M14x110 | 2 |
| 8. Mutter / nut / гайка M8 | 6 |
| 9. Seib / washer / шайба 8,4x24x2 | 12 |
| 10. Seib / washer / шайба 15x28x2,5 | 2 |
| 11. Vedruseib / spring washer / пружинная шайба A14 | 2 |
| 12. Mutrikate / nut cover / колпак M14 | 2 |



M8 - 25Nm
M14 - 145Nm

Kaal / Weight / Масса: 2,2kg (868651), 9,6kg (888594), 9,7kg (888595)
Paigaldusaeg / Time of mounting / Время установки: 45min

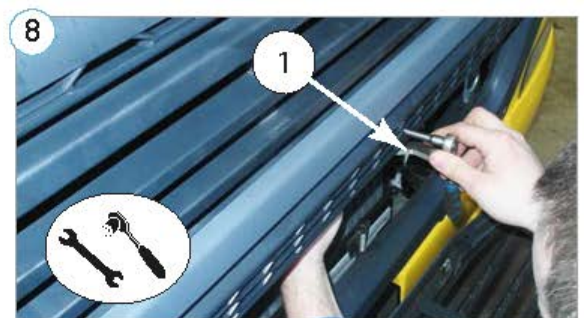
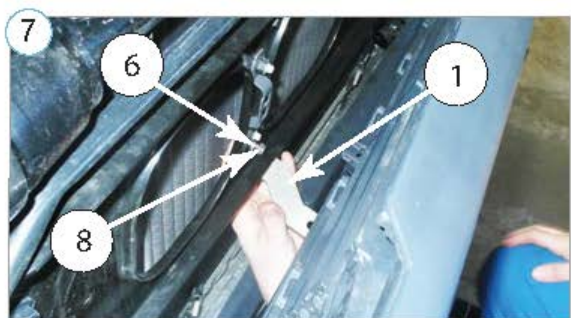
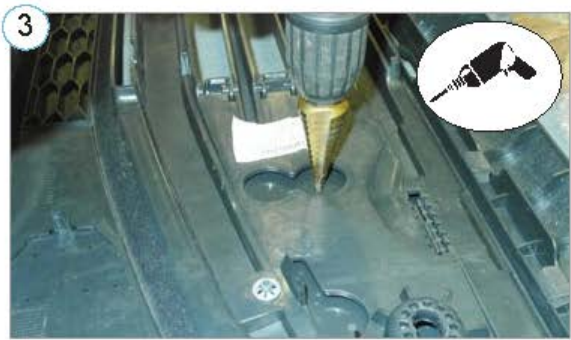
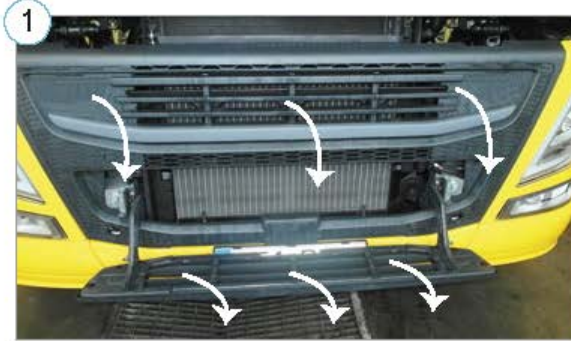
Vajalikud tööriistad / Required Tools / Необходимые инструменты



Appendix 14

Volvo FM 14-

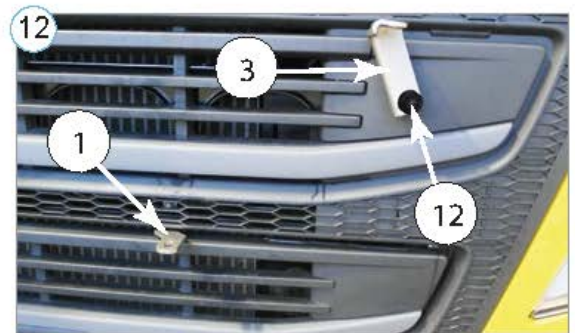
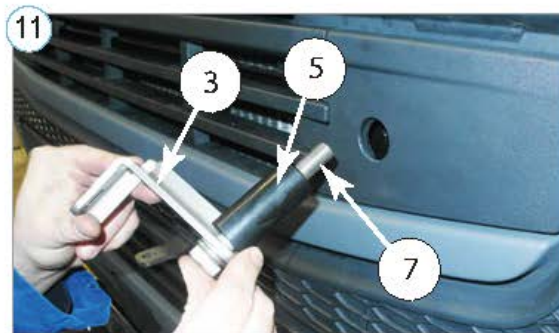
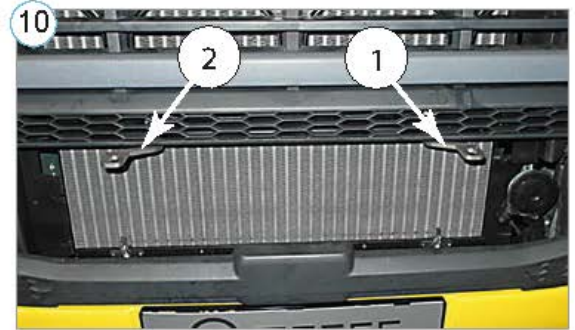
Montaažikomplekt laternakandurile CLASSIC | Mounting kit for lampholder CLASSIC | Монтажный комплект для носителя фар CLASSIC



Appendix 14

Volvo FM 14-

Montaažikomplekt laternakandurile CLASSIC | Mounting kit for lampholder CLASSIC | Монтажный комплект для носителя фар CLASSIC



• Kui METEC toode ei vasta Teile ootustele või kui on tegemist toote ebapiisava kvaliteediga, siis pretensioonid esitada lehel www.metec.ee
 • If the METEC product does not meet Your expectations or if it is a product of insufficient quality, then you can submit a claim at www.metec.ee
 • Если METEC продукт не соответствует Вашим ожиданиям или это продукт недостаточного качества, то претензию предъявить можно на сайте www.metec.ee

Appendix 15



Paigaldusjuhend | Mounting instructions | Инструкция по установке | Montageanleitung 8645128

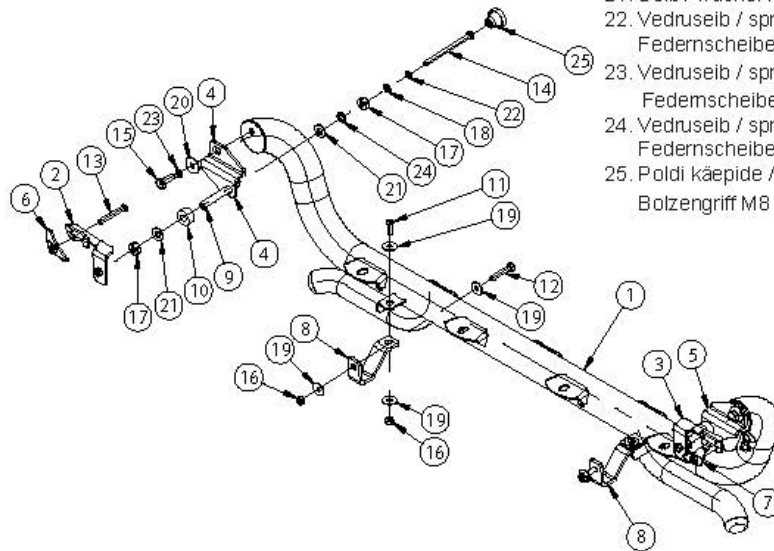
Scania R&S 16-

Art. 864512, 864513 (LED)

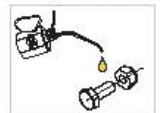
Latemakandur SPIDER X | Lamp holder SPIDER X | Носител фар SPIDER X | Scheinwerferbügel SPIDER X



- | | |
|---|---|
| 1. Latemakandur / lamp holder / носитель фар / Scheinwerferbügel | 1 |
| 2. Kronstein / bracket / кронштейн / Konsole | 1 |
| 3. Kronstein / bracket / кронштейн / Konsole | 1 |
| 4. Kronstein / bracket / кронштейн / Konsole | 1 |
| 5. Kronstein / bracket / кронштейн / Konsole | 1 |
| 6. Plaat / plate / пластина / Platte | 1 |
| 7. Plaat / plate / пластина / Platte | 1 |
| 8. Kronstein / bracket / кронштейн / Konsole | 2 |
| 9. Keermeteru / pipe thread / трубная резьба / Rohrgewinde | 2 |
| 10. Puks / bushing / буска / Buchse | 2 |
| 11. Polt / bolt / болт / Bolzen M8x25 | 2 |
| 12. Polt / bolt / болт / Bolzen M8x45 | 2 |
| 13. Polt / bolt / болт / Bolzen M8x60 | 2 |
| 14. Polt / bolt / болт / Bolzen M8x110 | 2 |
| 15. Polt / bolt / болт / Bolzen M10x30 | 2 |
| 16. Mutter / nut / гайка / Mutter M8 | 4 |
| 17. Mutter / nut / гайка / Mutter M12x1,25 | 4 |
| 18. Seib / washer / шайба / Scheibe 8,4x16x1,6 | 2 |
| 19. Seib / washer / шайба / Scheibe 8,4x24x2 | 8 |
| 20. Seib / washer / шайба / Scheibe 10,5x30x2,5 | 2 |
| 21. Seib / washer / шайба / Scheibe 13x24x2,5 | 4 |
| 22. Vedruseib / spring washer / пружинная шайба / Federnscheibe A8 | 2 |
| 23. Vedruseib / spring washer / пружинная шайба / Federnscheibe A10 | 2 |
| 24. Vedruseib / spring washer / пружинная шайба / Federnscheibe A12 | 2 |
| 25. Poldi käepide / bolt handle / рукоятка затвора / Bolzengriff M8 | 2 |

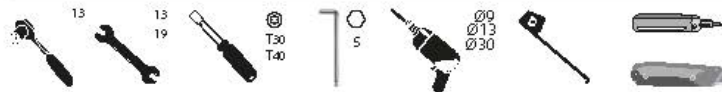


M8 - 25Nm
M10 - 50Nm
M12 - 90Nm



Kaal / Weight / Масса / Gewicht: 7,2 kg
Paigaldusaeg / Time of mounting / Время установки / Einbauezeit: 60 min

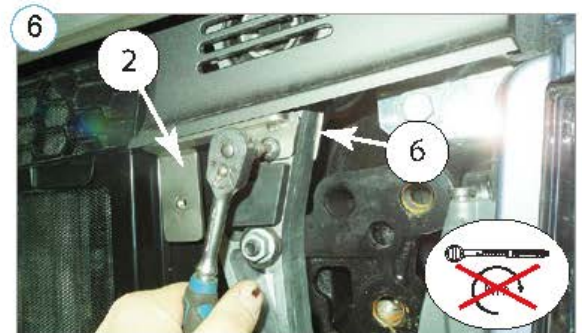
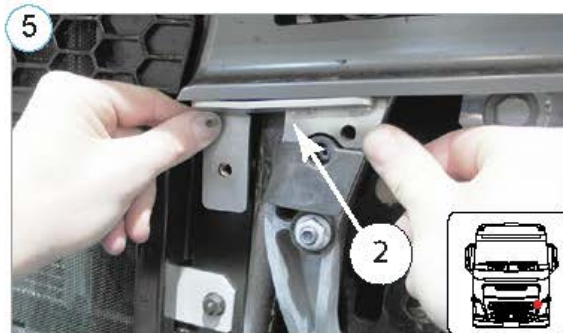
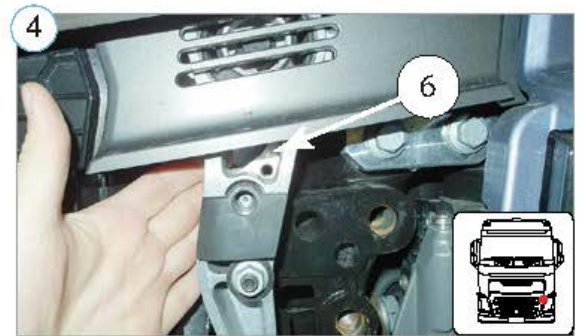
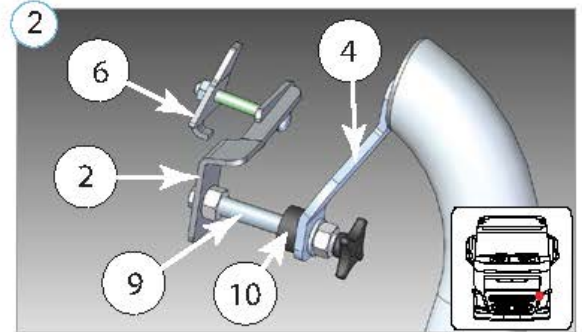
Vajalikud tööriistad / Required Tools / Необходимые инструменты / Benötigte Werkzeuge



Appendix 15

Scania R&S 2016-

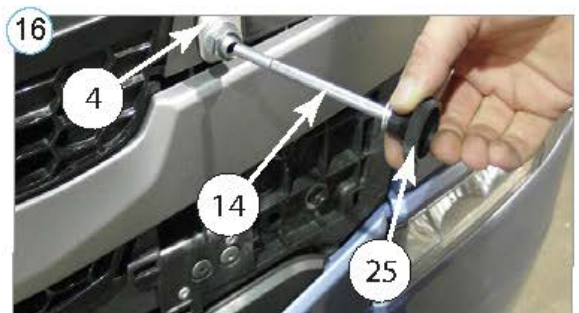
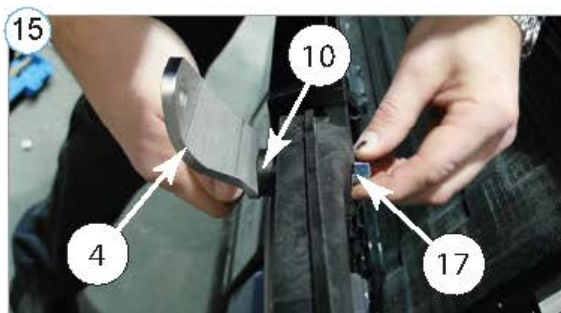
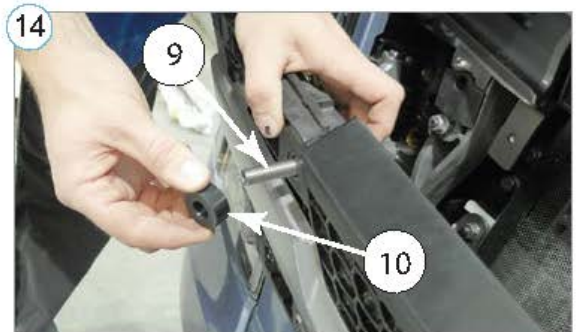
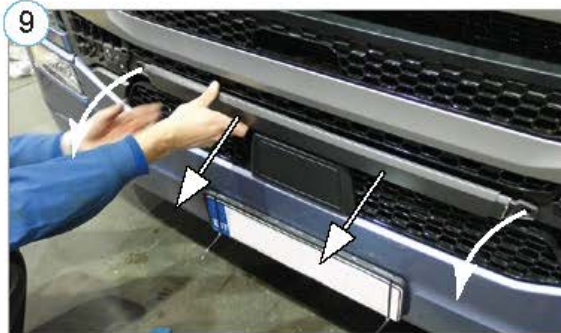
Laternakandur SPIDER X | Lamp holder SPIDER X | Носитель фар SPIDER X | Scheinwerferbügel SPIDER X



Appendix 15

Scania R&S 2106-

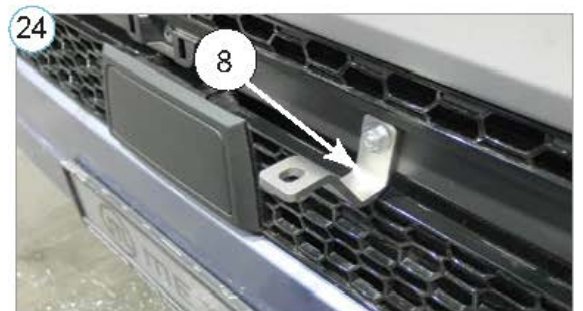
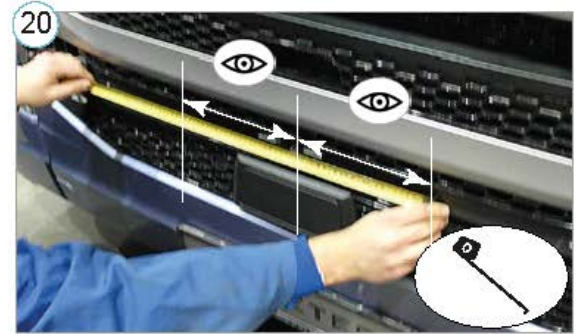
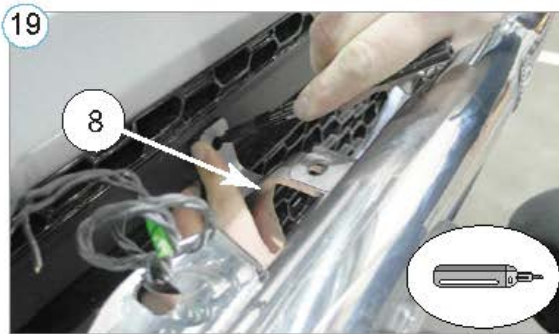
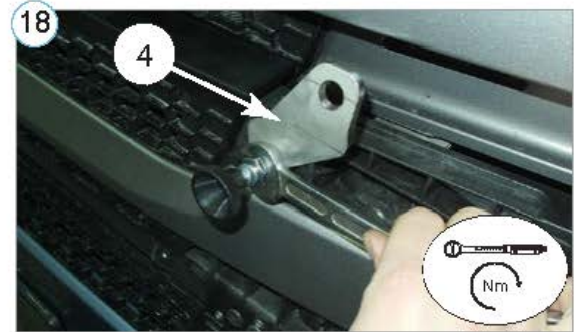
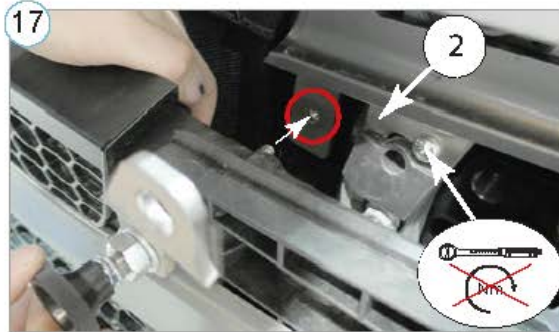
Laternakandur SPIDER X | Lamp holder SPIDER X | Носитель фар SPIDER X | Scheinwerferbügel SPIDER X



Appendix 15

Scania R&S 2016-

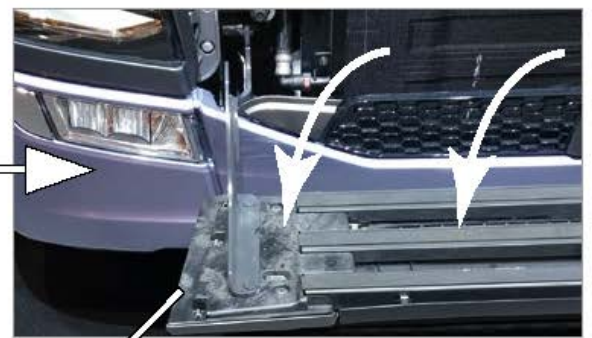
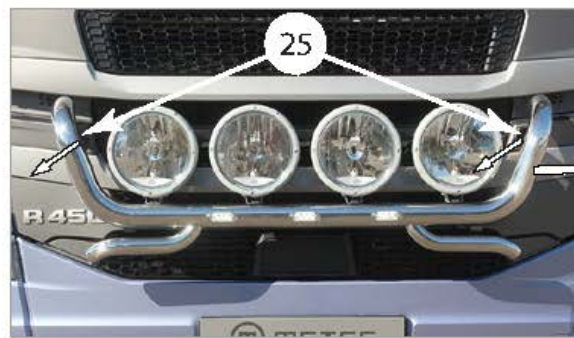
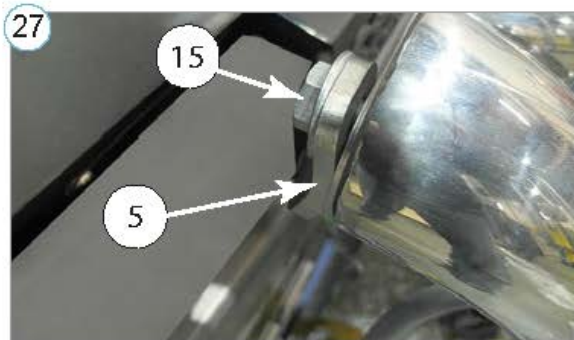
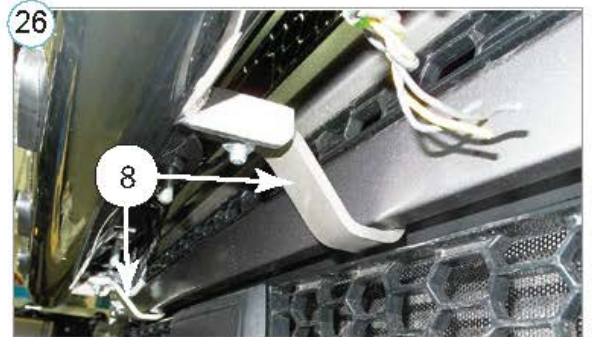
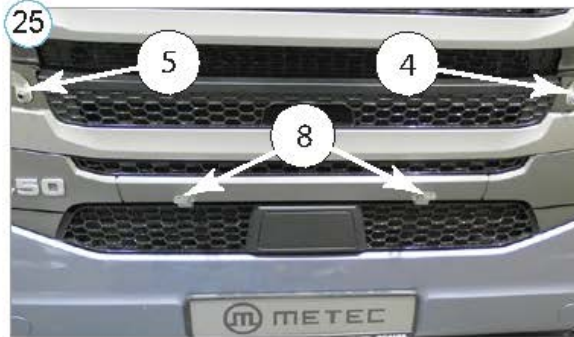
Laternakandur SPIDER X | Lamp holder SPIDER X | Носитель фар SPIDER X | Scheinwerferbügel SPIDER X



Appendix 15

Scania R&S 2016-

Laternakandur SPIDER X | Lamp holder SPIDER X | Носители фар SPIDER X | Scheinwerferbügel SPIDER X

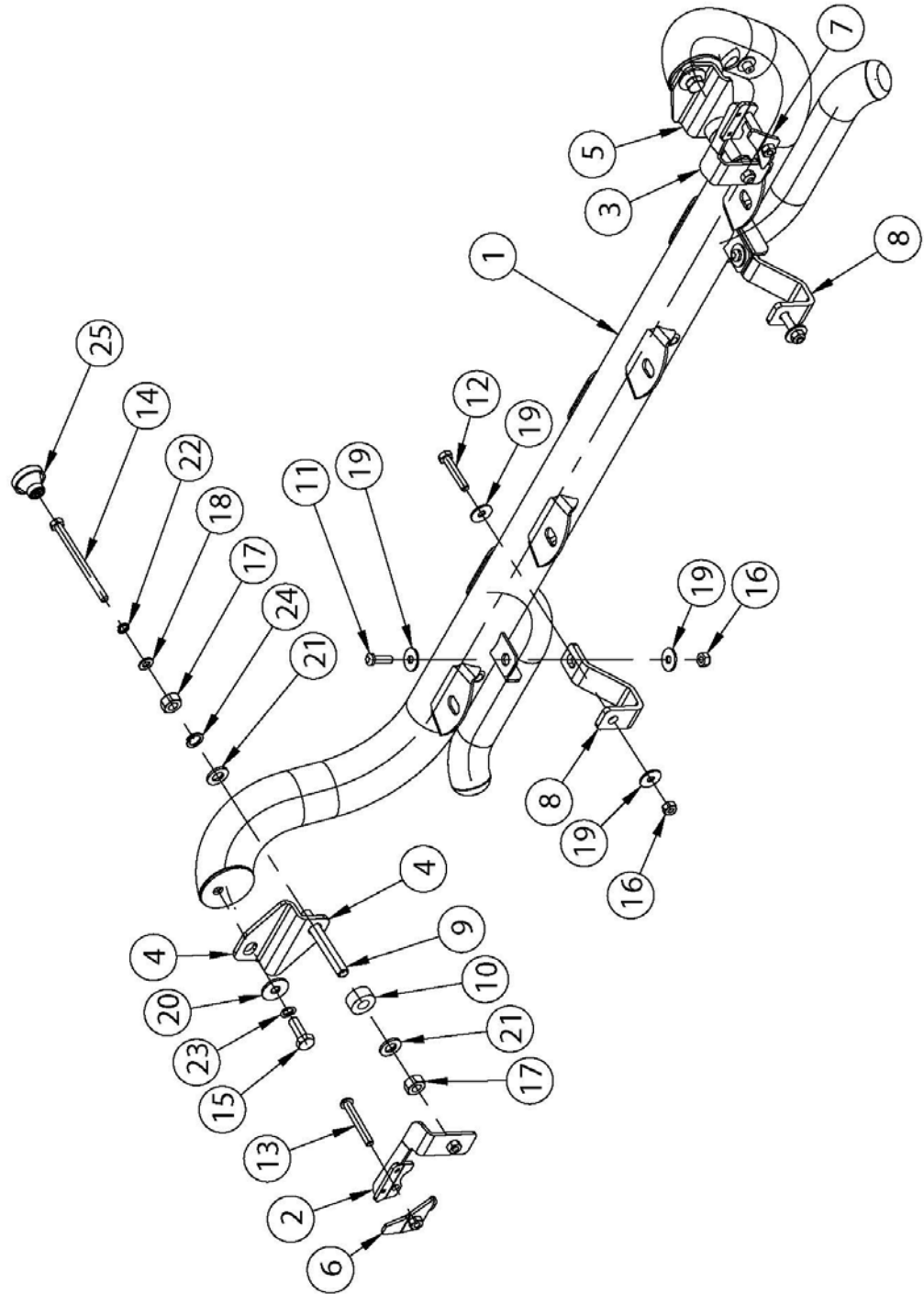


- Kui METEC toode ei vasta Teie ootustele võikui on tegemist toote ebapiisava kvaliteediga, siis pretensioonid esitada lehel www.metec.ee
- If the METEC product does not meet Your expectations or if it is a product of insufficient quality, then you can submit a claim at www.metec.ee
- Если METEC продукт не соответствует Вашим ожиданиям или это продукт недостаточного качества, то претензию предъявить можно на сайте www.metec.ee
- Wenn METEC Produkt nicht Ihren Erwartungen entspricht oder wenn es um Qualitätsmängel geht, dann bitte die Ansprüche auf Seite www.metec.ee einreichen

Appendix 15

Scania R&S 16-
Laternakandur SPIDER X | Lamp holder SPIDER X | Носитель фар SPIDER X | Scheinwerferbügel SPIDER X

Lisa /extra / приложение / Extra



Appendix 15