



Montaažiskeem / Mounting Instructions / Монтажная схема

Renault Master / Opel Movano 2010-

Art. 828400

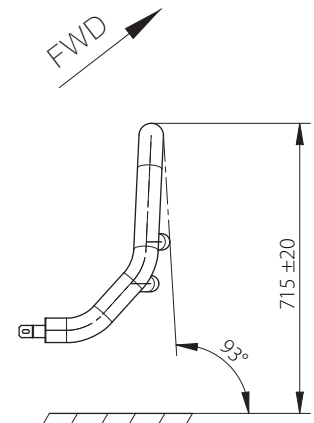
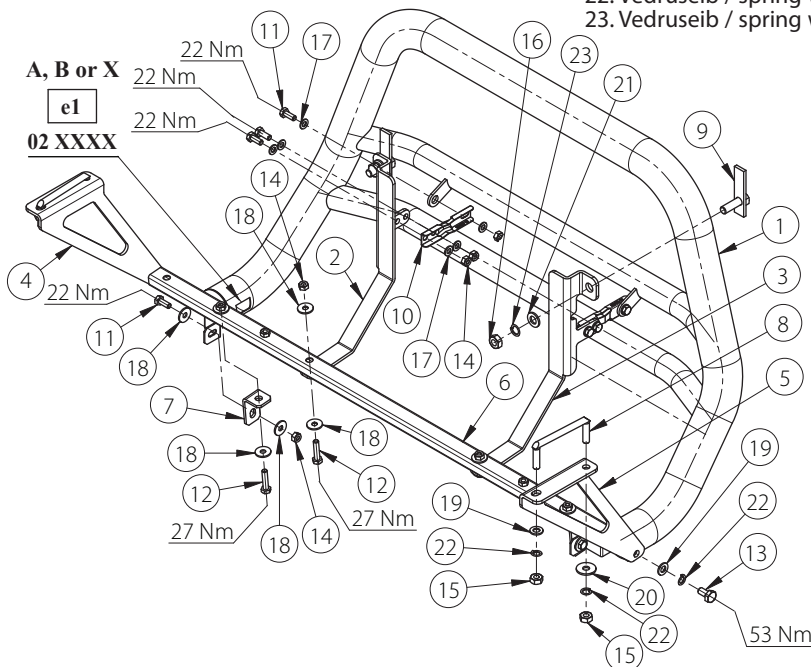
A-raud Ø 60/40 EC

A-form Ø 60/40 EC

А-дуга Ø 60/40 EC



1. A-raud / A-form / А-дуга	1
2. Kronstein / bracket / кронштейн	1
3. Kronstein / bracket / кронштейн	1
4. Kronstein / bracket / кронштейн	1
5. Kronstein / bracket / кронштейн	1
6. Tala / beam / балка	1
7. Vinkel / angeled plate / угольник	2
8. U-polt / U-bolt / U-болт	2
9. T-polt / T-bolt / T-болт	2
10. Kompensaator / bracket / компенсатор	2
11. Polt / bolt / болт M8x20 mm	8
12. Polt / bolt / болт M8x35 mm	4
13. Polt / bolt / болт M10x20 mm	2
14. Mutter / nut / гайка M8 DIN 985	12
15. Mutter / nut / гайка M10 DIN 934	4
16. Mutter / nut / гайка M12 DIN 934	2
17. Seib / washer / шайба 8,4x16x1,6 mm	12
18. Seib / washer / шайба 8,4x24x2 mm	12
19. Seib / washer / шайба 10,5x20x2 mm	4
20. Seib / washer / шайба 10,5x30x2,5 mm	2
21. Seib / washer / шайба 13x24x2,5 mm	2
22. Vedruseib / spring washer / пружинная шайба A10	6
23. Vedruseib / spring washer / пружинная шайба A12	2



Vajalikud tööriistad / Required Tools / Необходимые инструменты



13  
17  
19



10  
12  
13  
17





Pilt 1 / Pic. 1 / Рис. 1

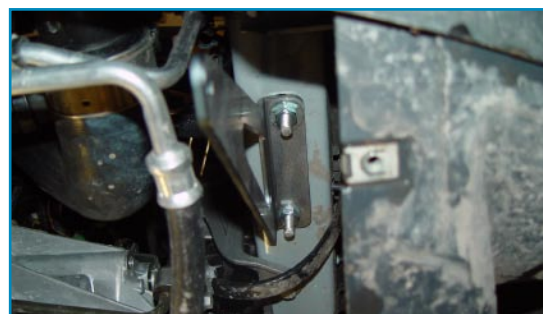


Pilt 2 / Pic. 2 / Рис. 2

- EST • Eemalda iluvõre ja põhjaplastik (pildid 1 ja 2).  
ENG • Remove the grille and plastic mudshield (pic. 1 and 2).  
RUS • Снять декоративную решетку и нижний пластик (рис. 1 и 2).



Pilt 3 / Pic. 3 / Рис. 3



Pilt 4 / Pic. 4 / Рис. 4

- EST • Paigalda kronsteinid nr. 4 ja 5 U-poltidega nr. 8 (pildid 3 ja 4).  
ENG • Mount brackets no. 4 and 5 with U-bolts no. 8 (pic. 3 and 4).  
RUS • Установить кронштейны н. 4 и 5 U-болтами н. 8 (рис. 3 и 4).



Pilt 5 / Pic. 5 / Рис. 5



Pilt 6 / Pic. 6 / Рис. 6

- EST • Kinnita vinklid nr. 7 tala nr. 6 külge. Kinnita tala nr. 6 kronsteinide nr. 4 ja 5 vahele (pildid 5 ja 6).  
ENG • Attach angled plates no. 7 to beam no. 6. Attach the beam no. 6 between brackets no. 4 and 5 (pic. 5 and 6).  
RUS • Закрепить уголки н. 7 к балке н. 6. Закрепить балку н. 6 между кронштейнами н. 4 и 5 (рис. 5 и 6).

A-raud Ø 60/40 EC

A-form Ø 60/40 EC

A-дуга Ø 60/40 EC



Pilt 7 / Pic. 7 / Рис. 7



Pilt 8 / Pic. 8 / Рис. 8

- EST • Kinnita T-poldid nr. 9 ja kompensatorid nr. 10, kronsteinide nr. 2 ja 3 külge (pilt 7).
- ENG • Attach T-bolts no. 9 and brackets no. 10, to brackets no. 2 and 3 (pic. 7).
- RUS • Закрепить T-болты н. 9 и компенсаторы н. 10, к кронштейнам н. 2 и 3 (рис. 7).



Pilt 9 / Pic. 9 / Рис. 9



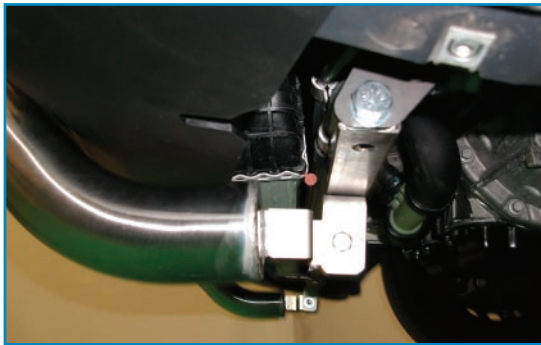
Pilt 10 / Pic. 10 / Рис. 10

- EST • Paigalda kronsteinid nr. 2 ja 3 (pildid 8, 9 ja 10).
- ENG • Mount brackets no. 2 and 3 (pic. 8, 9 and 10).
- RUS • Установить кронштейны н. 2 и 3 (рис. 8, 9 и 10).

A-raud Ø 60/40 EC

A-form Ø 60/40 EC

A-дуга Ø 60/40 EC



Pilt 11 / Pic. 11 / Рис. 11

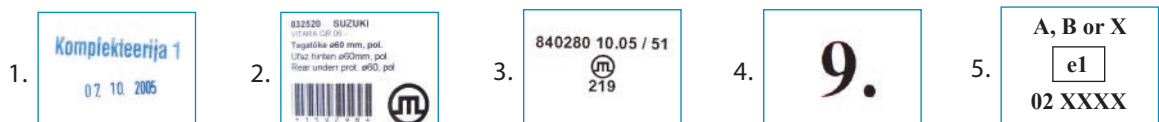


Pilt 12 / Pic. 12 / Рис. 12

- EST • Paigalda iluvõre. Lõika põhjaplastikusse vajalikud vabastused ja paigalda põhjaplastik tagasi. Paigalda A-raud (pildid 11 ja 12). Kõik roostevabad poldid määrada enne paigaldamist õliga.
- ENG • Remount the grille. Cut necessary incisions into the mudshield and remount the plastic mudshield. Mount the A-form (pic. 11 and 12). Use oil on all stainless steel bolts.
- RUS • Установить декоративную решетку. Вырезать на нижнем пластике необходимые освобождения и установить нижний пластик. Установить А-дугу (рис. 11 и 12). Все болты из нержавеющей стали перед установкой смазать маслом.

## Toote andmed / Data of the product / Данные о товаре

- Mõõdud / Measures / Размеры: 240x625x930 mm.
- Kaal / Weight / Масса: 9,9 kg (laternate max. kaal / max. weight of lamps / макс. масса фар - 1,8 kg).
- Paigaldusaeg / Time of mounting / Время установки: 60 min.
- Tähtsad markeeringud / Important labels / Важные этикетки:



1. Komplekteerija number. / The number of the assembler / Номер комплектовщика
2. Tooteinfo pakendil / Product information on the package / Информация на упаковке
3. Tooteinfo tootel / Product information on the product / Информация на товаре
4. Kvaliteedi kontrolli tähis / Quality control number / Знак контроля качества
5. EÜ - tüübikinnitusmärk / EC - type approval mark / ЕС - знак сертификата