



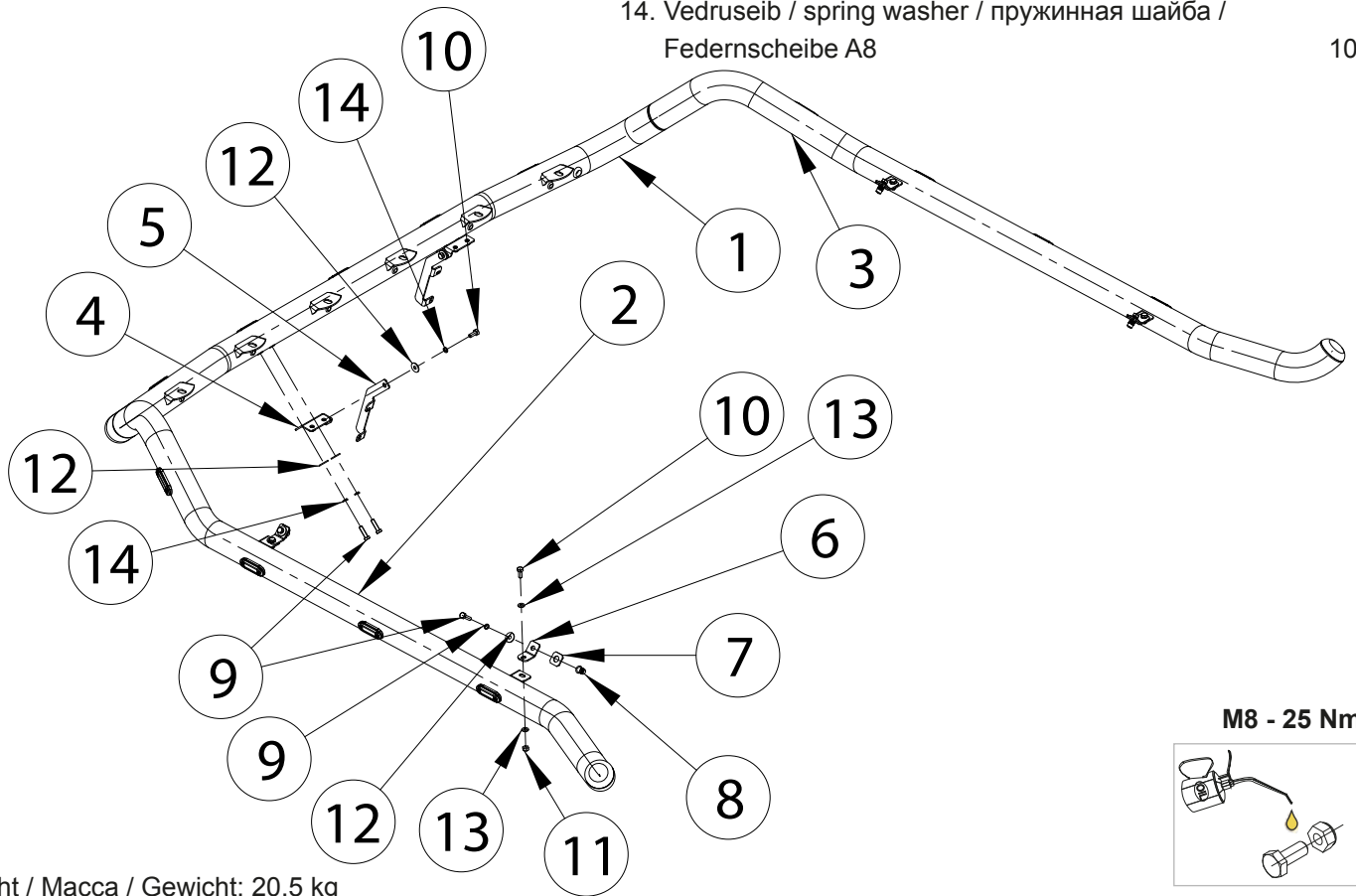
MAN TGX XXL 2007- (models with a sun visor)

Art. 854560

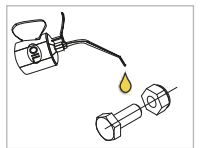
Laternakandur HYDRA | Lamp holder HYDRA | Носител фар HYDRA | Scheinwerferbügel HYDRA



- | | |
|---|-----|
| 1. Look / arc / дуга / Bogen | 1 |
| 2. Look / arc / дуга / Bogen (LH) | 1 |
| 3. Look / arc / дуга / Bogen (RH) | 1 |
| 4. Kronstein / bracket / кронштейн / Konsole | 1+1 |
| 5. Kronstein / bracket / кронштейн / Konsole | 1+1 |
| 6. Vinkel / angeled plate / угольник / winkel | 4 |
| 7. Kompensaatior / compensator / компенсатор / Kompensator | 4 |
| 8. Tõmbemutter / rivet nut / тяговая гайка / Nietmutter M8x13x21 | 4 |
| 9. Polt / bolt / болт / Bolzen M8x30 | 8 |
| 10. Polt / bolt / болт / Bolzen M8x20 | 6 |
| 11. Mutter / nut / гайка / Mutter M8 | 4 |
| 12. Seib / flat washer / шайба / Scheibe 8,4x24x2 | 10 |
| 13. Seib / flat washer / шайба / Scheibe 8,4x16x1,6 | 8 |
| 14. Vedruseib / spring washer / пружинная шайба / Federscheibe A8 | 10 |



M8 - 25 Nm



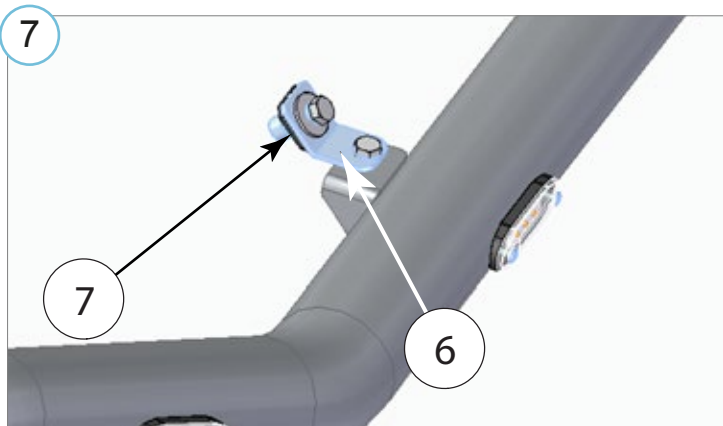
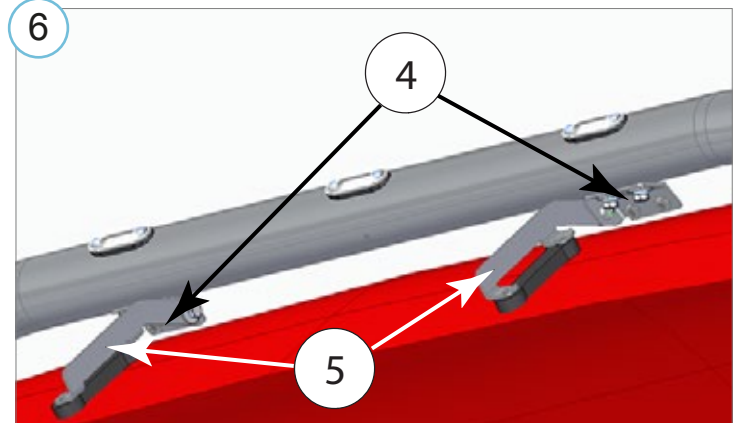
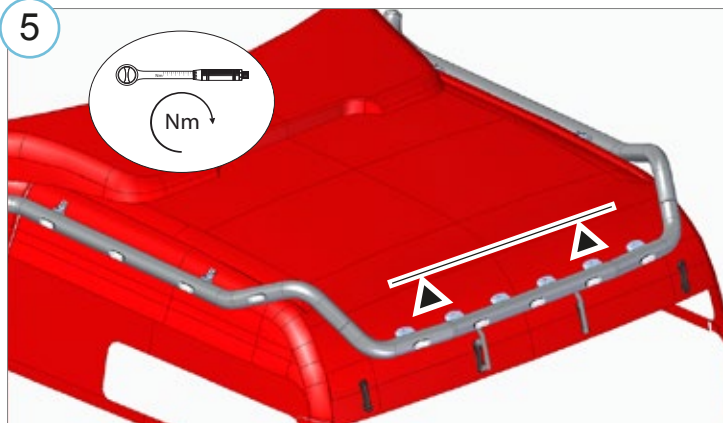
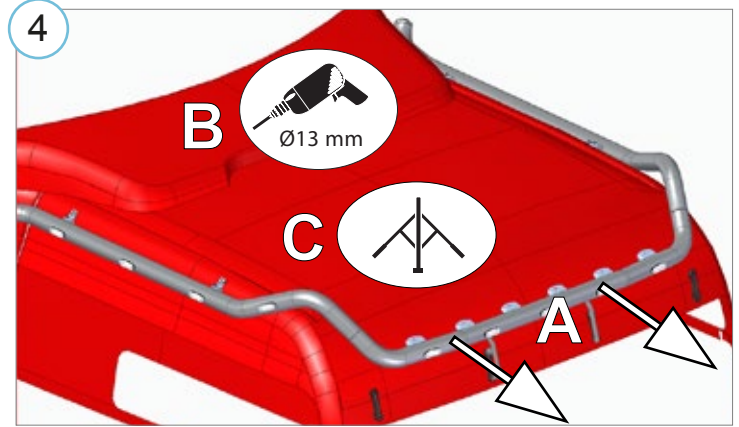
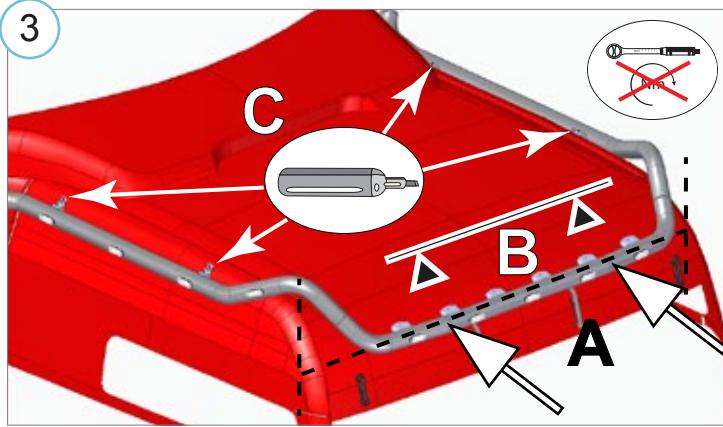
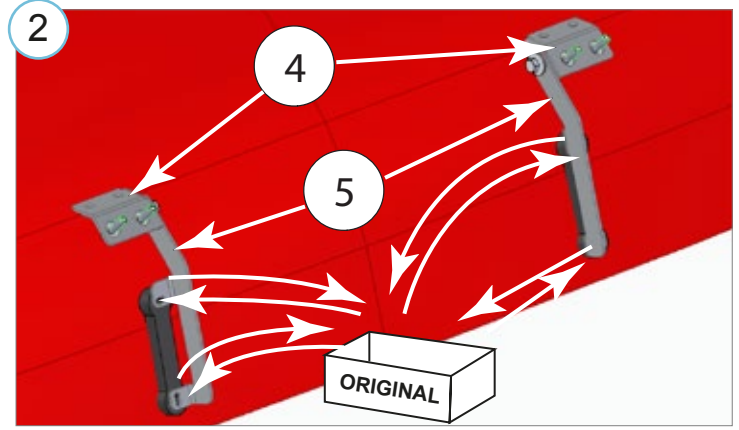
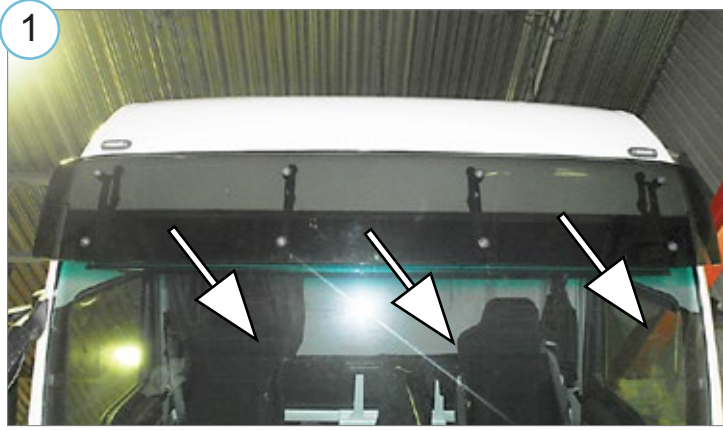
Kaal / Weight / Масса / Gewicht: 20,5 kg

Paigaldusaeg ilma elektritöödeta / Time of mounting w/o wiring works / Время установки без электромонт. работ /

Einbauzeit ohne elektrische arbeit: 90 min

Vajalikud tööriistad / Required Tools / Необходимые инструменты / Benötigte Werkzeuge





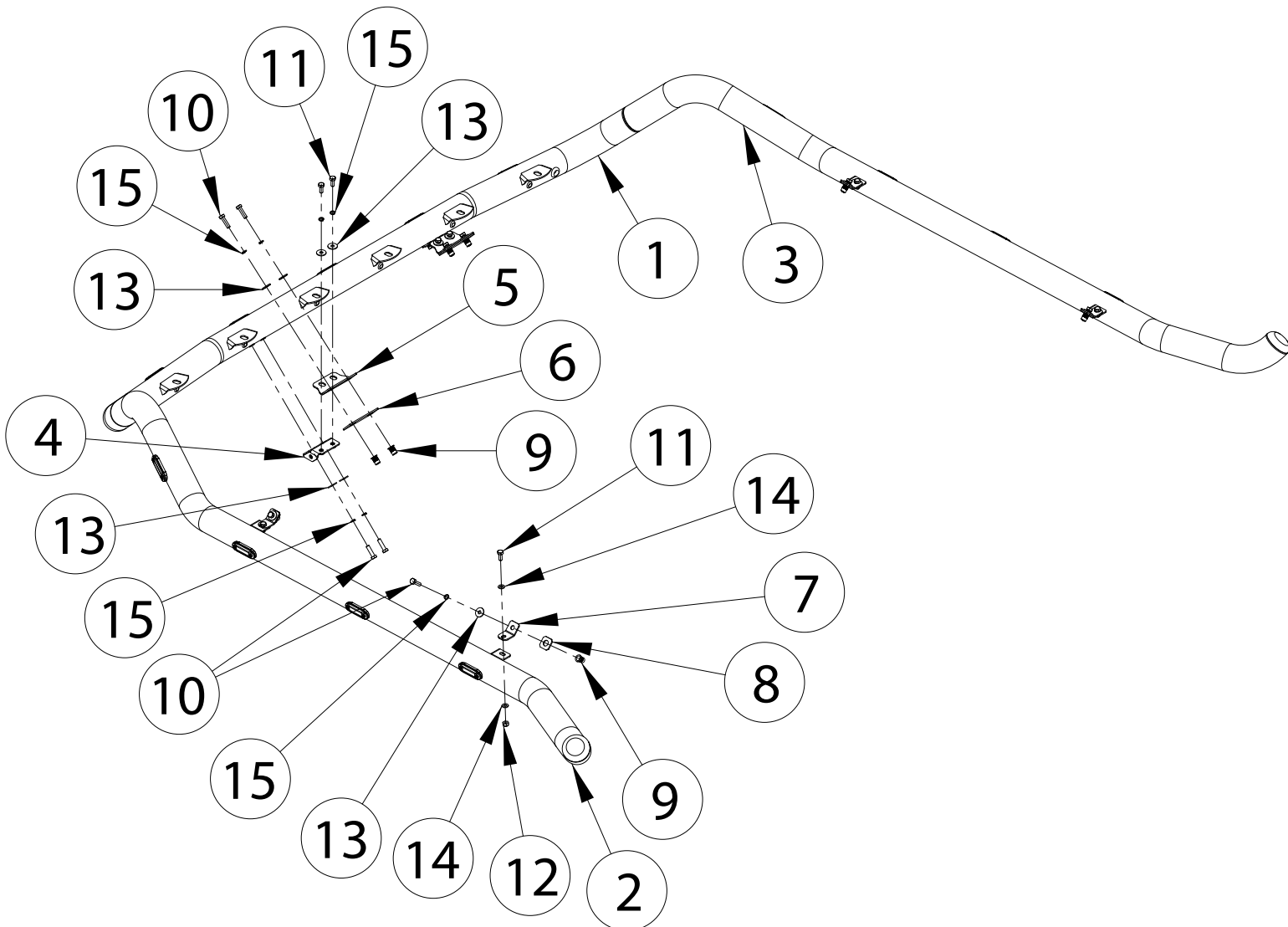
MAN TGX XXL 2007- (models without a sun visor)

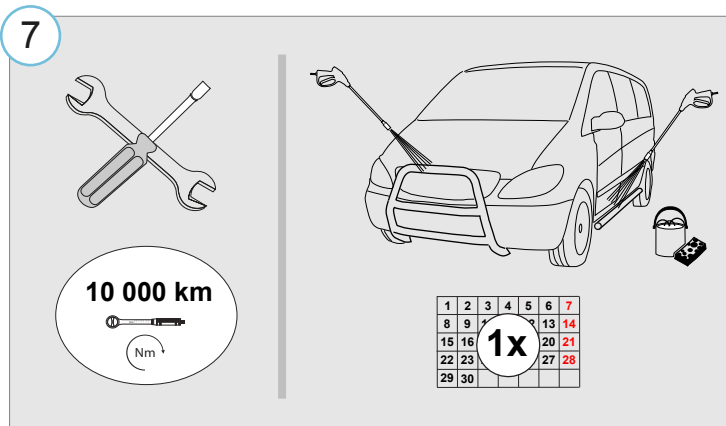
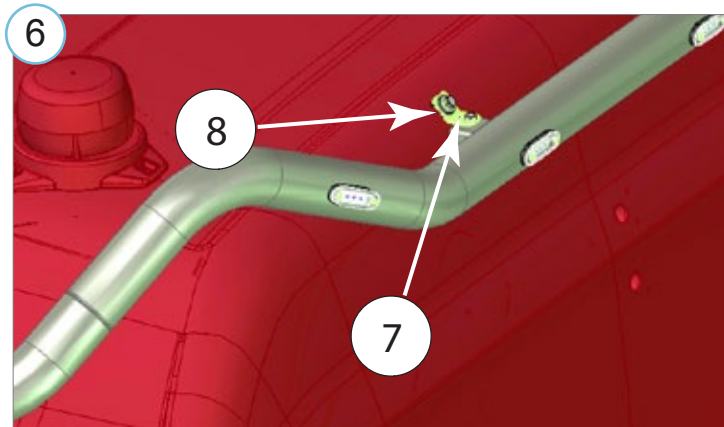
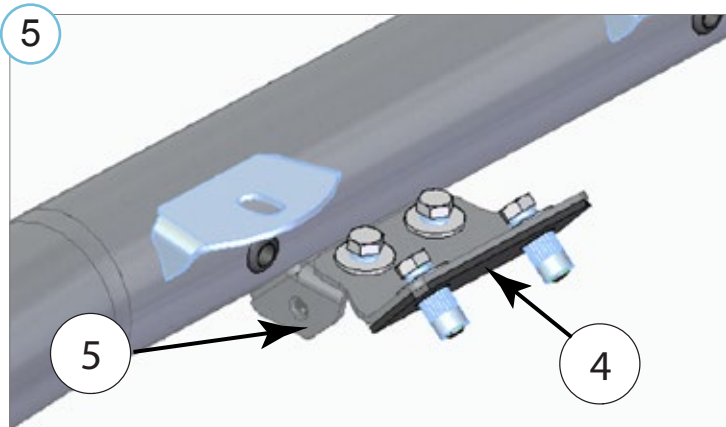
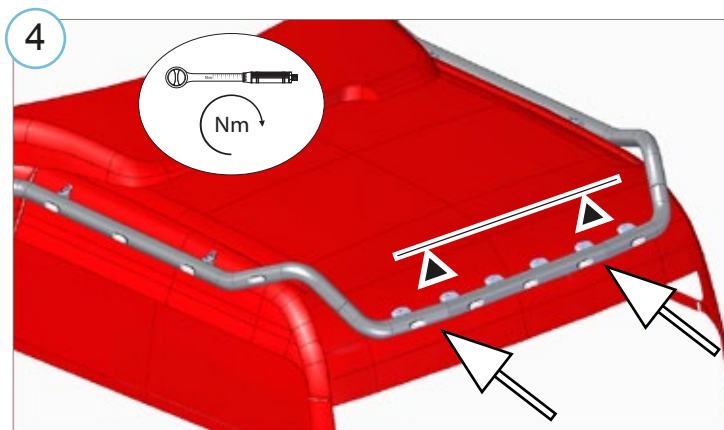
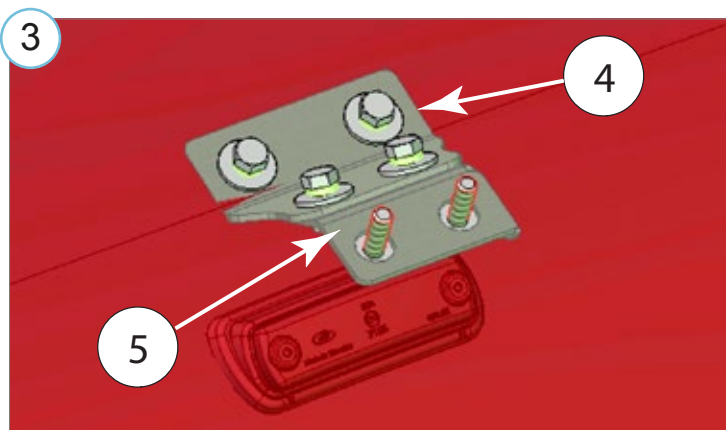
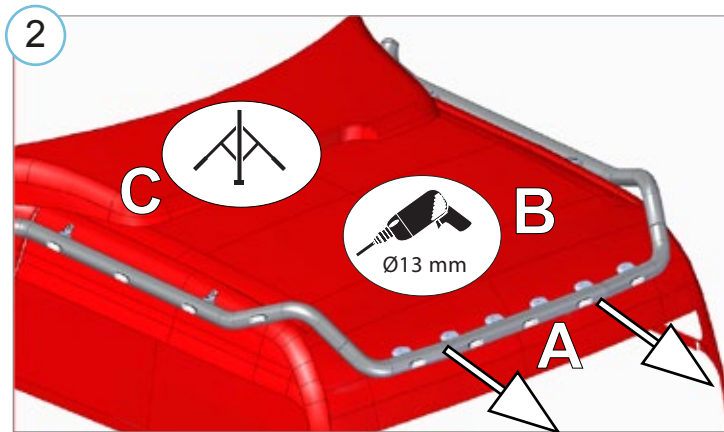
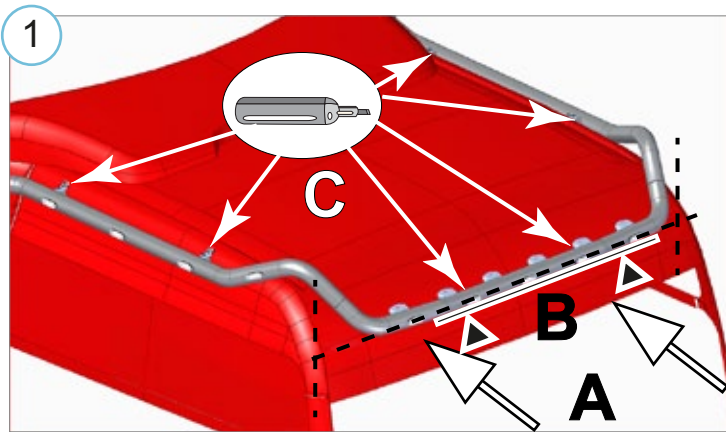
Art. 854560

Laternakandur HYDRA | Lamp holder HYDRA | Носител фар HYDRA | Scheinwerferbügel HYDRA



1. Look / arc / дуга / Bogen	1
2. Look / arc / дуга / Bogen (LH)	1
3. Look / arc / дуга / Bogen (RH)	1
4. Kronstein / bracket / кронштейн / Konsole	1+1
5. Winkel / angeled plate / угольник / winkel	2
6. Kompensaator / compensator / компенсатор / Kompensator	2
7. Winkel / angeled plate / угольник / winkel	4
8. Kompensaator / compensator / компенсатор / Kompensator	4
9. Tõmbemutter / rivet nut / тяговая гайка / Nietmutter M8x13x21	8
10. Polt / bolt / болт / Bolzen M8x30	12
11. Polt / bolt / болт / Bolzen M8x20	8
12. Mutter / nut / гайка / Mutter M8	4
13. Seib / flat washer / шайба / Scheibe 8,4x24x2	16
14. Seib / flat washer / шайба / Scheibe 8,4x16x1,6	8
15. Vedruseib / spring washer / пружинная шайба / Federnscheibe A8	16





- Kui METEC toode ei vasta Teie ootustele või kui on tegemist toote ebapiisava kvaliteediga, siis pretensioonid esitada lehel www.metec.ee
- If the METEC product does not meet Your expectations or if it is a product of insufficient quality, then you can submit a claim at www.metec.ee
- Если METEC продукт не соответствует Вашим ожиданиям или это продукт недостаточного качества, то претензию предъявить можно на сайте www.metec.ee
- Wenn METEC Produkt nicht Ihren Erwartungen entspricht oder wenn es um Qualitätsmängel geht, dann bitte die Ansprüche auf Seite www.metec.ee einreichen