



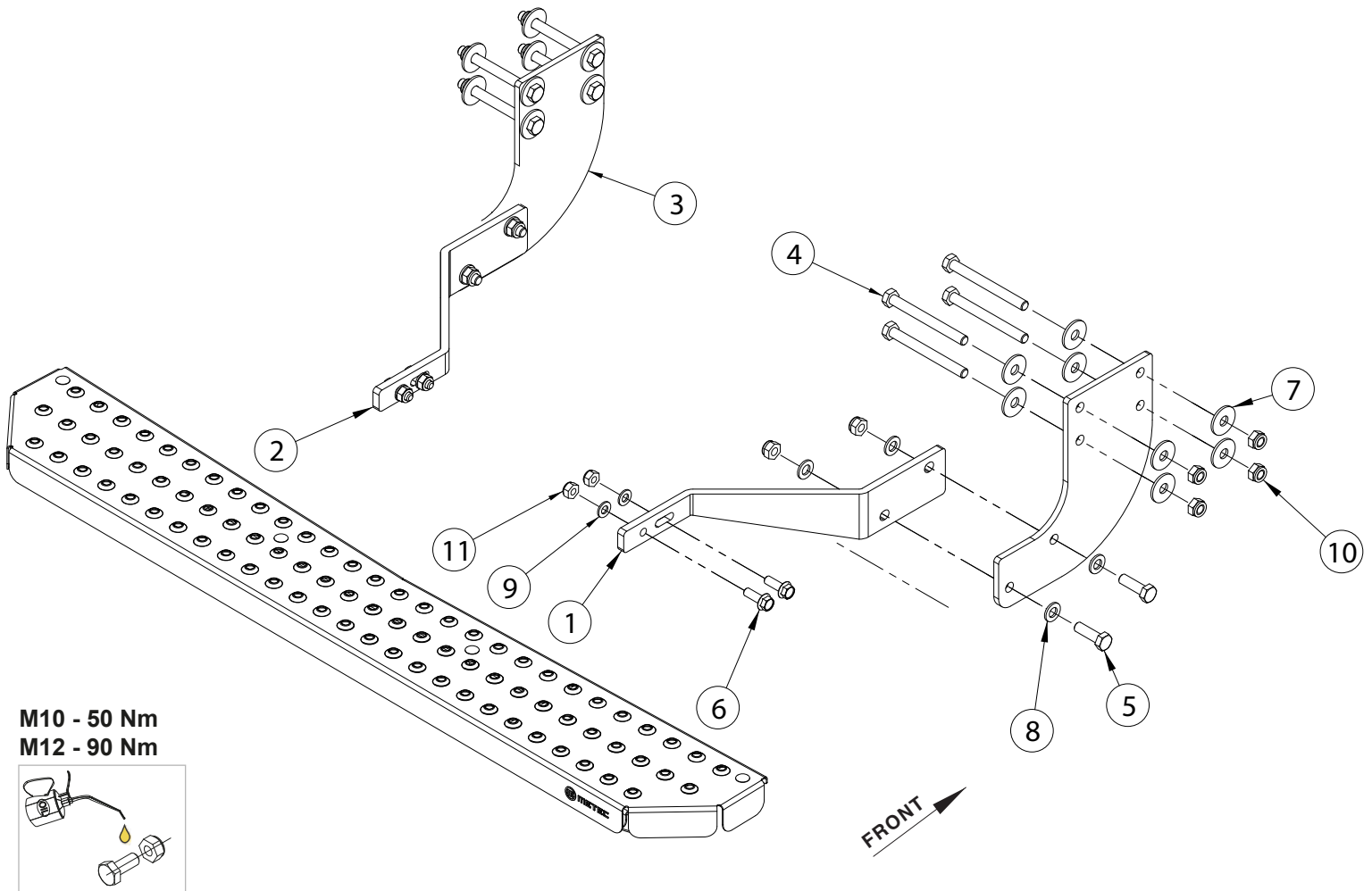
# VW Crafter 2017-

Art. 840830

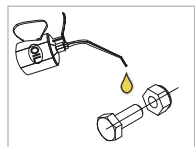
Astmelaua VAN TOUR montaažikomplekt tagauksele | Running boards VAN TOUR for the back door, mounting kit | Пороги VAN TOUR для задней двери, монтажный комплект | Trittbretter VAN TOUR Anbausatz für hintere Tür



- |  |    |
|--|----|
| 1. Kronstein / bracket / кронштейн / Konsole | 1  |
| 2. Kronstein / bracket / кронштейн / Konsole | 1  |
| 3. Plaat / plate / пластина / Platte         | 2  |
| 4. Polt / bolt / болт / Bolzen M12x120       | 8  |
| 5. Polt / bolt / болт / Bolzen M12x40        | 4  |
| 6. Polt / bolt / болт / Bolzen M10x30 Wülock | 4  |
| 7. Seib / washer / шайба / Scheibe 13x37x3   | 16 |
| 8. Seib / washer / шайба / Scheibe 13x24x2,5 | 8  |
| 9. Seib / washer / шайба / Scheibe 10,5x20x2 | 4  |
| 10. Mutter / nut / гайка / Mutter M12        | 12 |
| 11. Mutter / nut / гайка / Mutter M10        | 4  |



M10 - 50 Nm  
M12 - 90 Nm



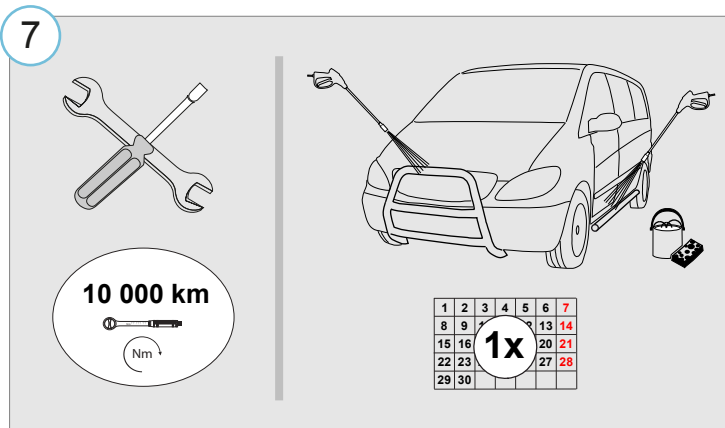
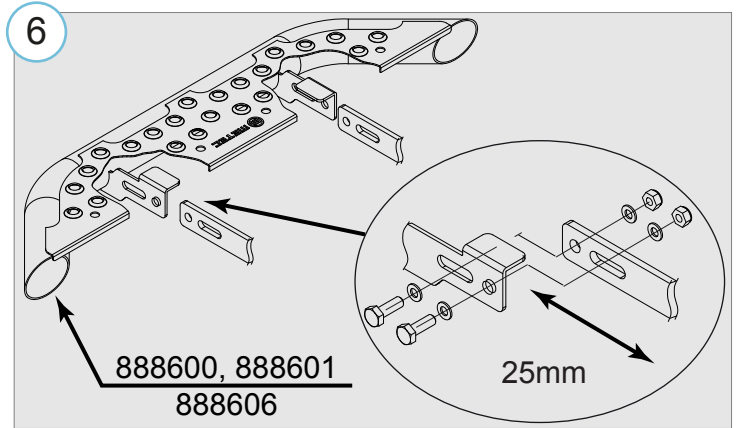
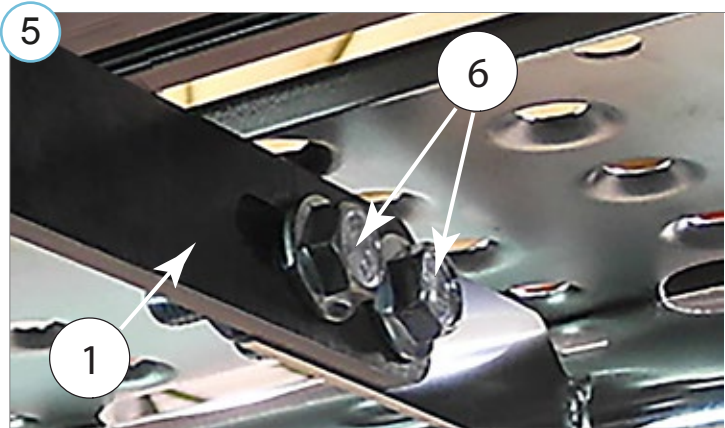
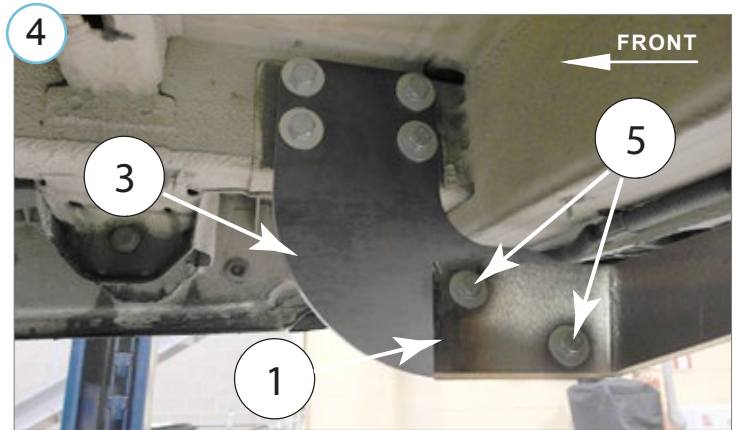
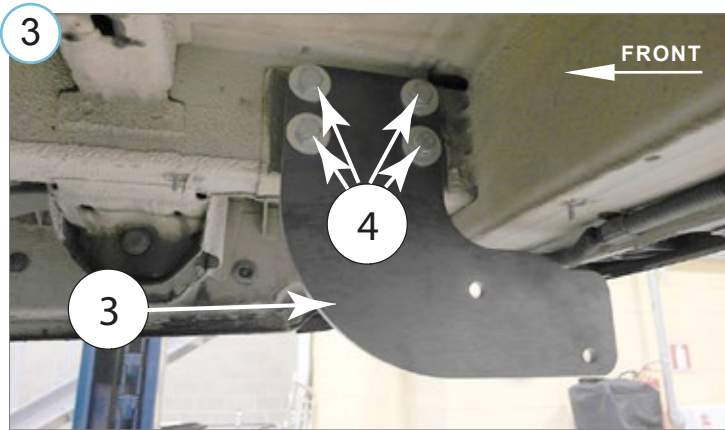
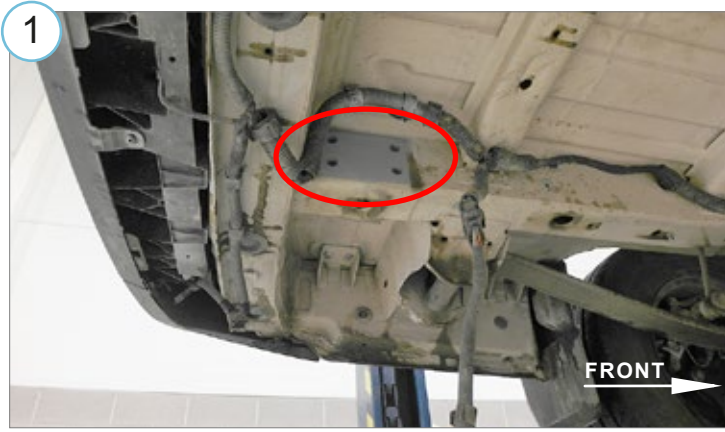
Kaal / Weight / Масса / Gewicht: 8,3 kg  
Paigaldusaeg / Time of mounting / Время установки / Einbauzeit: 30 min

Vajalikud tööriistad / Required Tools / Необходимые инструменты / Benötigte Werkzeuge



**VW Crafter 2017-**

Astmelaua VAN TOUR montaažikomplekt tagauksele | Running boards VAN TOUR for the back door, mounting kit | Пороги VAN TOUR для задней двери, монтажный комплект | Trittbretter VAN TOUR Anbausatz für hintere Tür



• Kui METEC toode ei vasta Teie ootustele või kui on tegemist toote ebapiisava kvaliteediga, siis pretensioonid esitada lehel [www.metec.ee](http://www.metec.ee)  
 • If the METEC product does not meet Your expectations or if it is a product of insufficient quality, then you can submit a claim at [www.metec.ee](http://www.metec.ee)  
 • Если METEC продукт не соответствует Вашим ожиданиям или это продукт недостаточного качества, то претензию предъявить можно на сайте [www.metec.ee](http://www.metec.ee)  
 • Wenn METEC Produkt nicht Ihren Erwartungen entspricht oder wenn es um Qualitätsmängel geht, dann bitte die Ansprüche auf Seite [www.metec.ee](http://www.metec.ee) einreichen