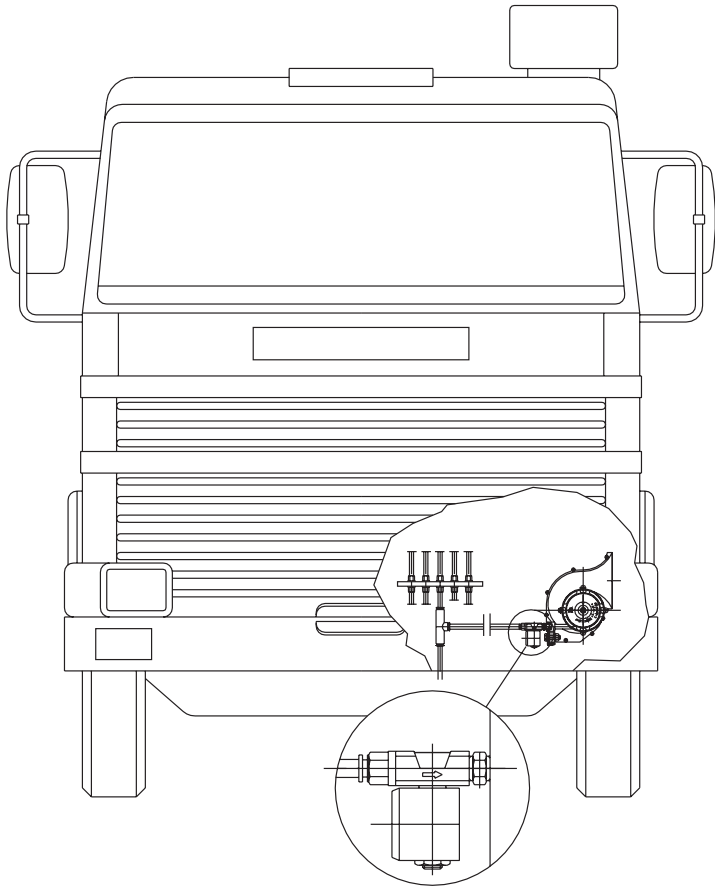
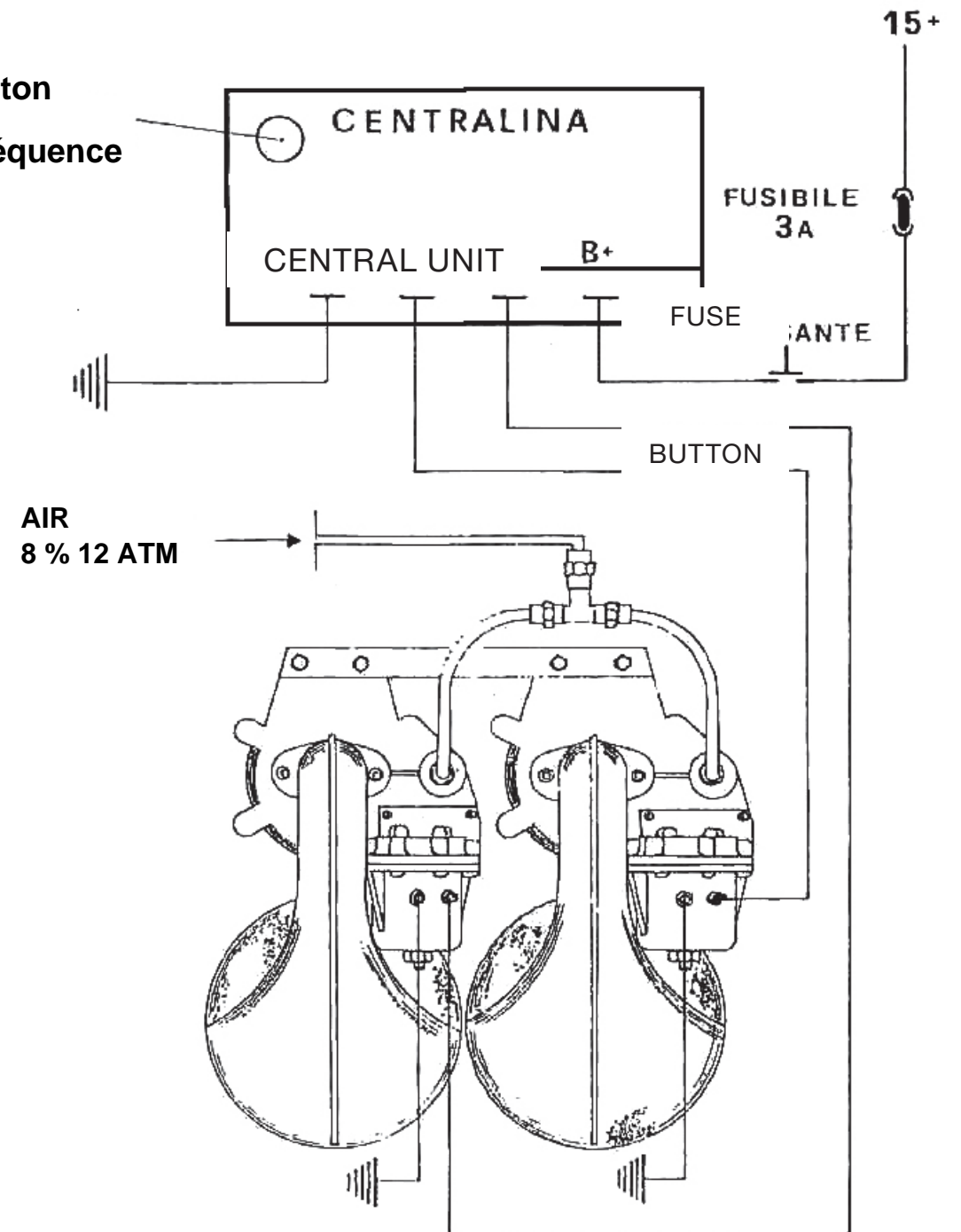


BEAM

BATA111



Bouton
Réglage de fréquence



- 1) L'installation du klaxon doit être fait par du personnel qualifié
- 2) Il faut garantir l'étanchéité pendant l'installation
- 3) La pression minimum recommandée est de 8 bars