

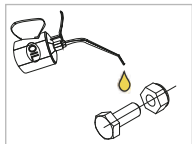
MAN TGX 2020- Ø70 mm

BATM696 - ZF.00BAT-M696 - CROSSBAR



1. Tala / beam / балка / Strahl	1
2. Look / arc / дуга / Bogen	1
3. Look / arc / дуга / Bogen	1
4. U-polt / U-bolt / U-болт / U-bolzen	2
5. Kronstein / bracket / кронштейн / Konsole	1
6. Kronstein / bracket / кронштейн / Konsole	1
7. Kronstein / bracket / кронштейн / Konsole	1
8. Kronstein / bracket / кронштейн / Konsole	1
9. Vinkel / angeled plate / угольник / winkel	2
10. Kompensator / compensator / компенсатор / Kompensator	2
11. Kummiseib / rubber washer / резиновая шайба / Gummisscheibe d=30/15	4
12. Klamber / clamp / зажим / Schelle	2
13. Kronstein / bracket / кронштейн / Konsole	2
14. Kronstein / bracket / кронштейн / Konsole	1
15. Kronstein / bracket / кронштейн / Konsole	1
16. Kummiseib / rubber washer / резиновая шайба / Gummisscheibe	4
17. Kruvi / screw / винт / Schraube 6x40	4
18. Polt / bolt / болт / Bolzen M8x20	4
19. Polt / bolt / болт / Bolzen M8x25	8
20. Polt / bolt / болт / Bolzen M8x30	4
21. Polt / bolt / болт / Bolzen M10x25	2
22. Mutter / nut / гайка / Mutter M8	12
23. Seib / flat washer / шайба / Scheibe 6,6x22x2	4
24. Seib / flat washer / шайба / Scheibe 8,4x16x1,6	24
25. Seib / flat washer / шайба / Scheibe 8,4x24x2	4
26. Seib / flat washer / шайба / Scheibe 10,5x20x2	2
27. Vedruseib / spring washer / пружинная шайба / Federnscheibe A8	24
28. Vedruseib / spring washer / пружинная шайба / Federnscheibe A10	2
29. Tõmbemutter / rivet nut / тяговая гайка / Nietmutter M8x13x21	4
30. Brace-it paigaldamise abivahend / Brace-it installation tool / Инструмент для установки Brace-it / Brace-it-Installationswerkzeug	2

M8 - 25 Nm
M10 - 50 Nm



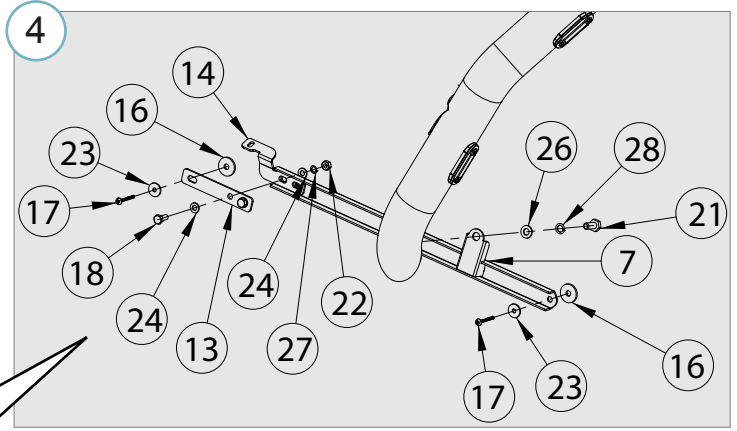
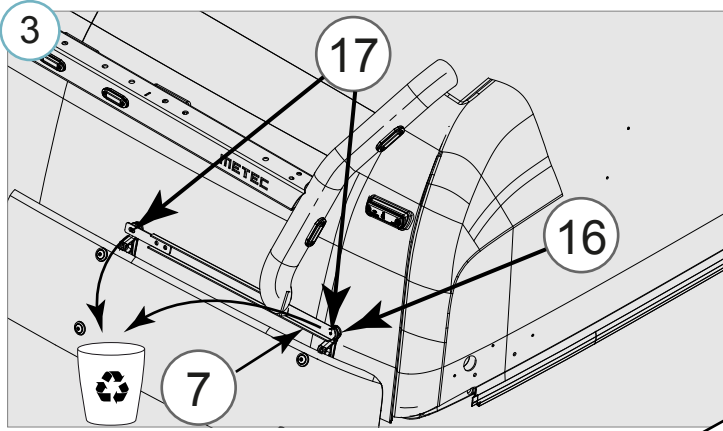
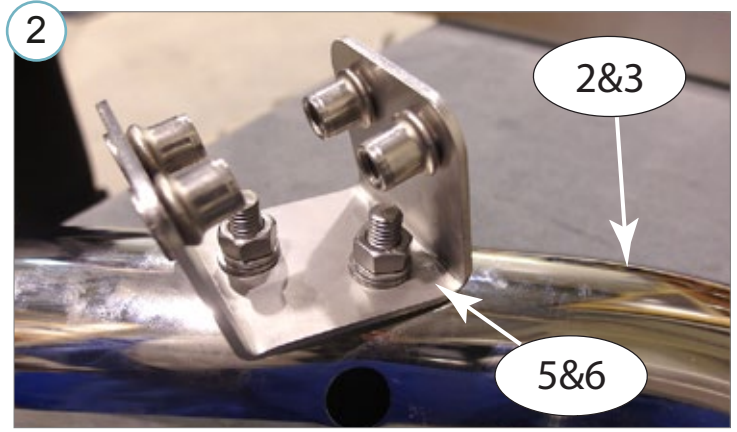
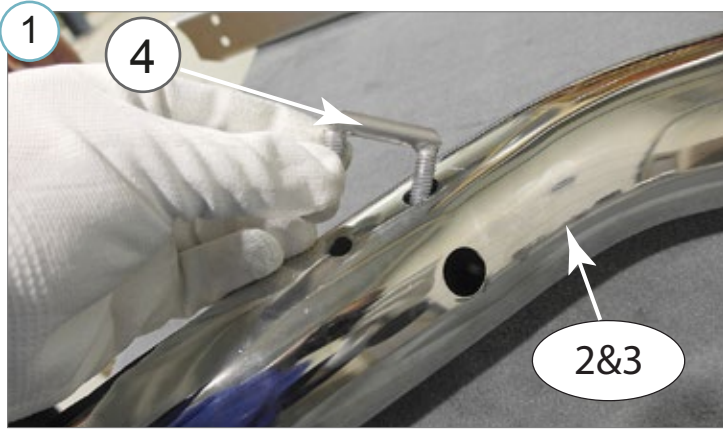
Kaal / Weight / Масса / Gewicht: 19 kg

Paigaldusaeg ilma elektritöödeta / Time of mounting w/o wiring works / Время установки без электромонт. работ /

Einbauzeit ohne elektrische arbeit: 60 min

Vajalikud tööriistad / Required Tools / Необходимые инструменты / Benötigte Werkzeuge





5

Kui autol on päikesesirm "Individual", siis kasutage pos. 14 pos. 13 asemel
 If the car has a "Individual" sun visor, use item 14 instead of item 13
 Если на машине установлен солнцезащита "Individual", используйте элемент 14 вместо элемента 13.
 Wenn das Auto eine "individuelle" Sonnenblende hat, verwenden Sie Punkt 14 anstelle von Punkt 13

