



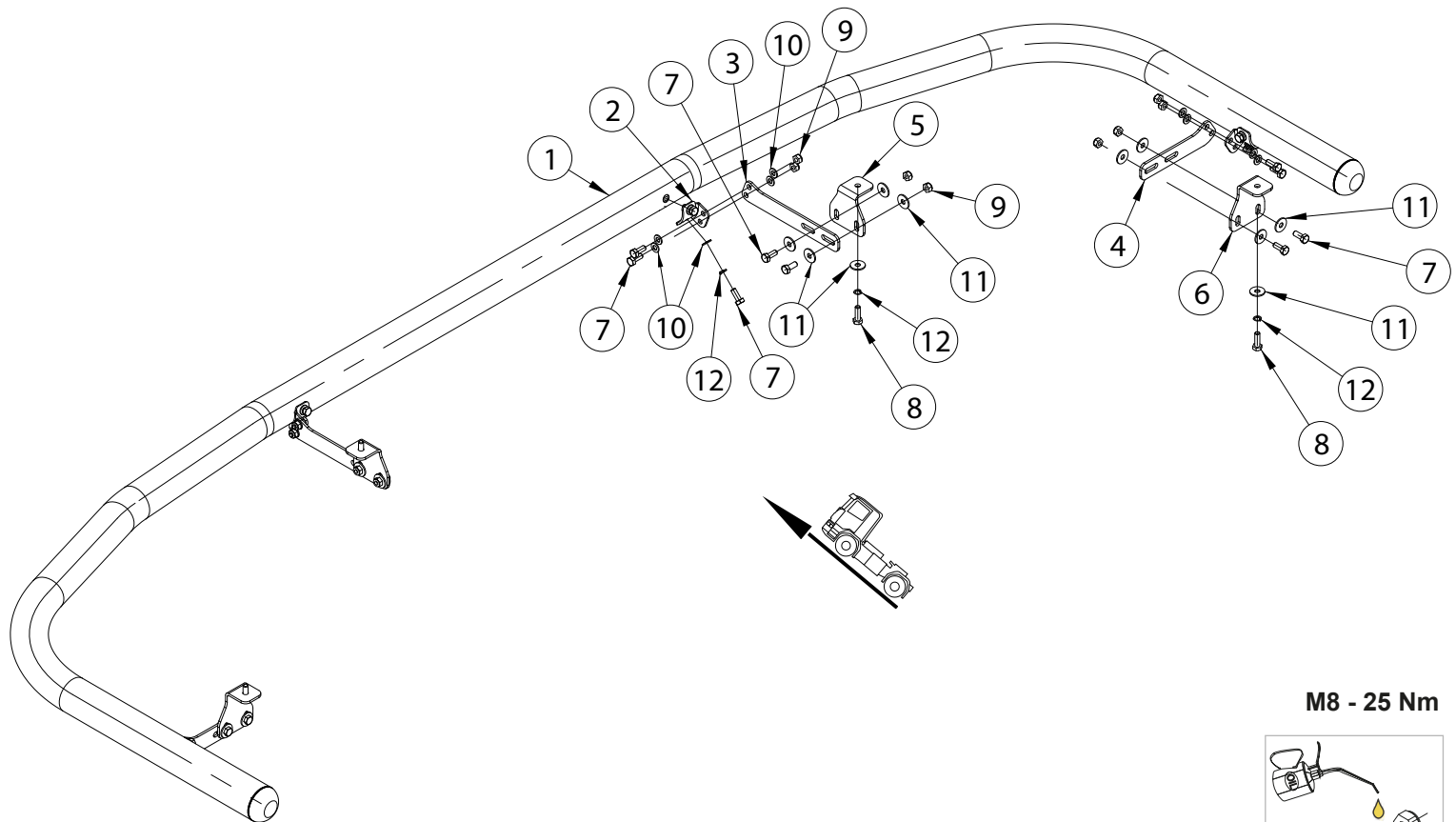
Ford F-MAX 2018-

Art. 851040, 851041

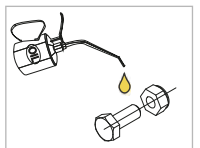
Stangeääris | Spoilerbar | Спойлербар | Spoilerbar



1. Stangeääris / Spoilerbar / Спойлербар / Spoilerbar	1
2. Kronstein / bracket / кронштейн / Konsole	4
3. Latt / rod steel / полосовая сталь / Stabstahl	2
4. Latt / rod steel / полосовая сталь / Stabstahl	2
5. Kronstein / bracket / кронштейн / Konsole h=72	2
6. Latt / rod steel / полосовая сталь / Stabstahl h=84	2
7. Polt / bolt / болт / Bolzen M8x20	24
8. Polt / bolt / болт / Bolzen M8x25	4
9. Mutter / nut / гайка / Mutter M8	16
10. Seib / flat washer / шайба / Scheibe 8,4x16x1,6	24
11. Seib / flat washer / шайба / Scheibe 8,4x24x2	20
12. Vedruseib / spring washer / пружинная шайба / Federnscheibe A8	12



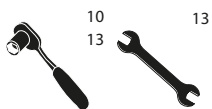
M8 - 25 Nm

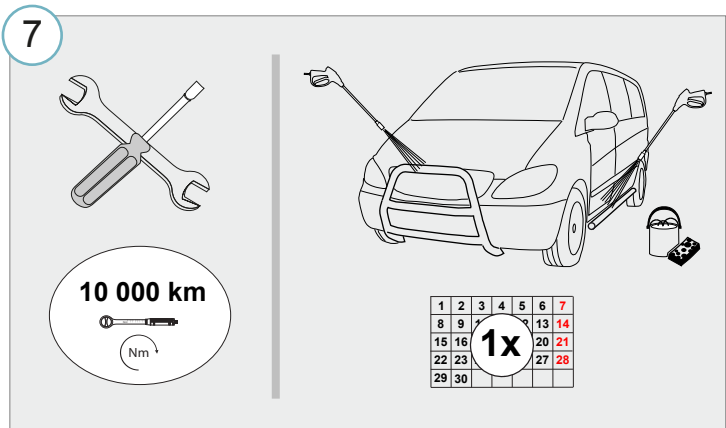
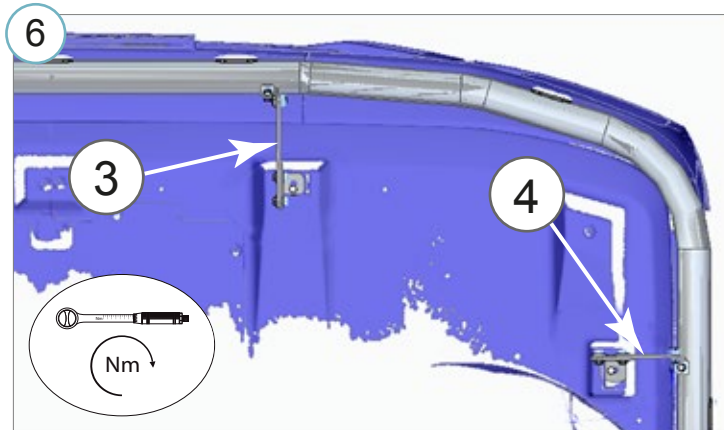
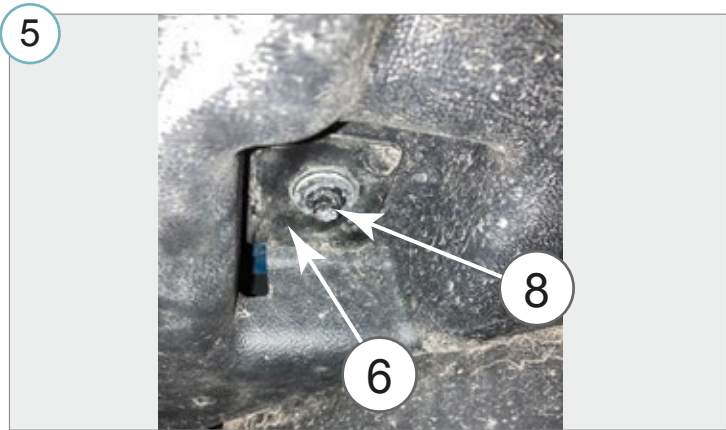
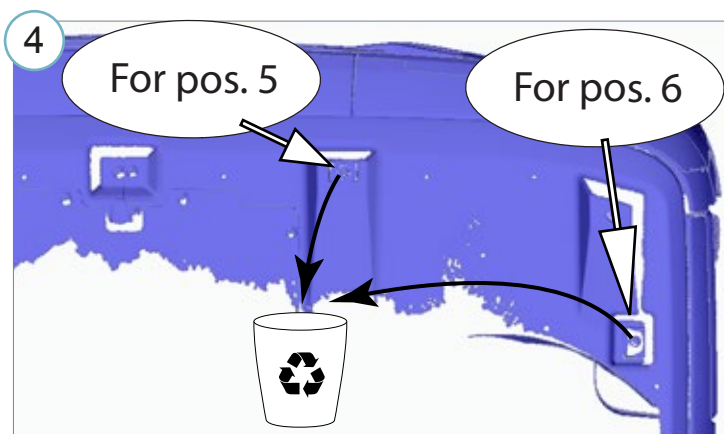
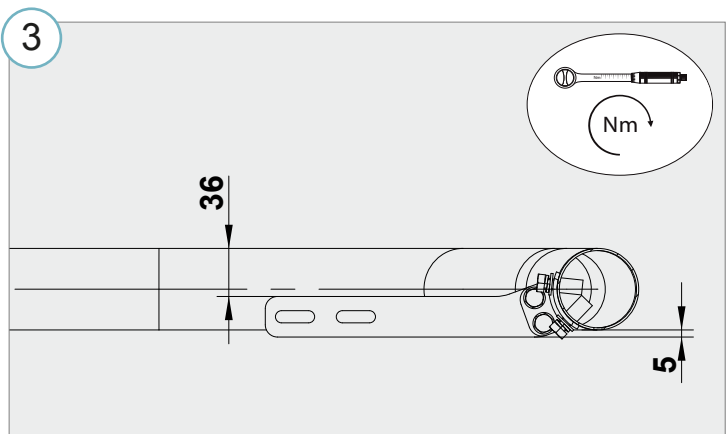
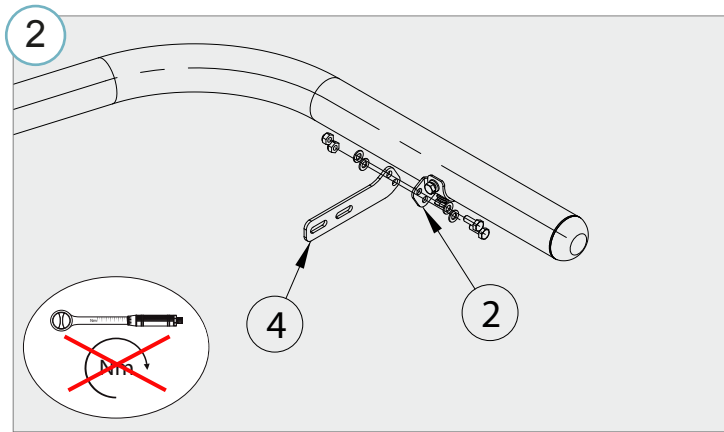
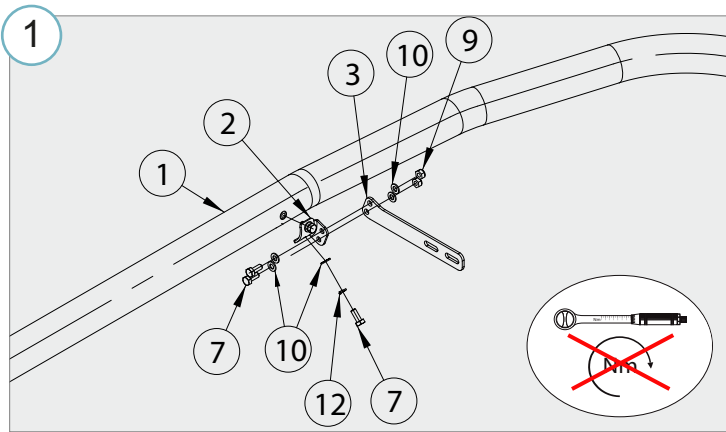


Kaal / Weight / Масса / Gewicht: 10,8 kg

Paigaldusaeg ilma elektritöödetä / Time of mounting w/o wiring works / Время установки без электромонт. работ /
Einbauzeit ohne elektrische arbeit: 45 min

Vajalikud tööriistad / Required Tools / Необходимые инструменты / Benötigte Werkzeuge





8 Elektriühendused teostada kvalifitseeritud autoelektriku poolt

Installation of the lights can be carried out by qualified electrician only

Монтаж огней может быть выполнено только квалифицированным электриком

Die Installation der Lichter können durchgeführt werden durch Elektrofachkraft