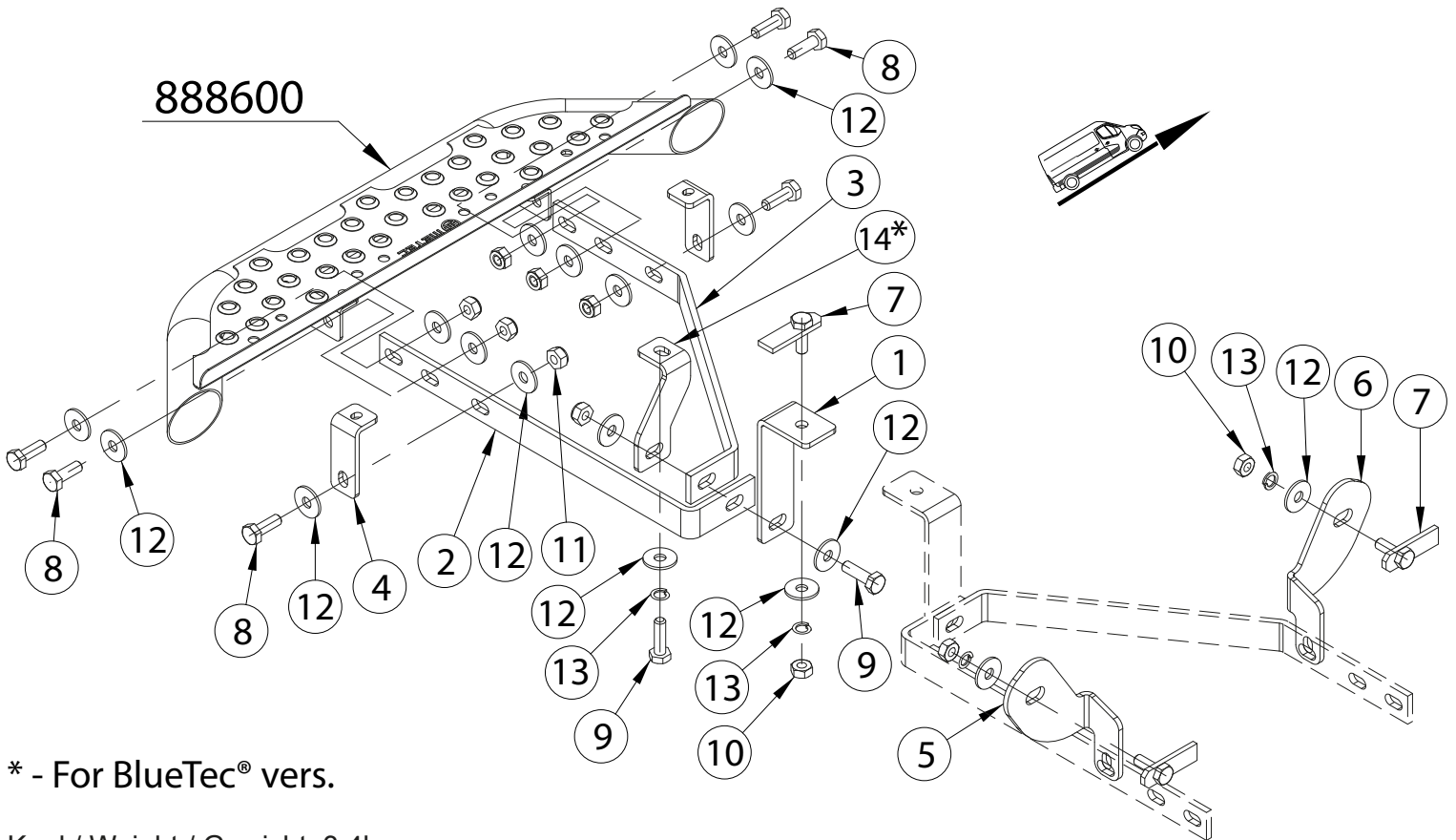


# Mercedes-Benz V Class

**Art. 818788 (L1 & L2 & L3), 888600**

 Astmelaua VAN TOUR montaažikomplekt esiuksele | Running boards VAN TOUR for the front door, mounting kit  
 | Trittbretter VAN TOUR für Vordertür


1. Vinkel / angeled plate / Winkel	1
2. Latt / bracket / Teller	1
3. Latt / bracket / Teller	1
4. Vinkel / angeled plate / Winkel	2
5. Kronstein / bracket / Konsole	1
6. Kronstein / bracket / Konsole	1
7. T-polt / T-bolt / T-bolzen	3
8. Polt / bolt / Bolzen M10x30	6
9. Polt / bolt / Bolzen M10x35	2
10. Mutter / nut / Mutter M10 DIN 934	3
11. Mutter / nut / Mutter M10 DIN 985	7
12. Seib / washer / Scheibe 10,5x20x2	17
13. Vedruseib / spring washer / Federnscheibe A10	3
14. Vinkel / angeled plate / Winkel	1



\* - For BlueTec® vers.

Kaal / Weight / Gewicht: 3,4kg

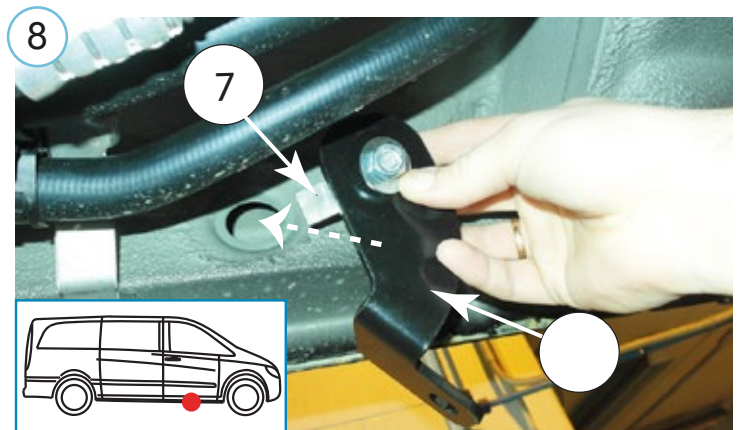
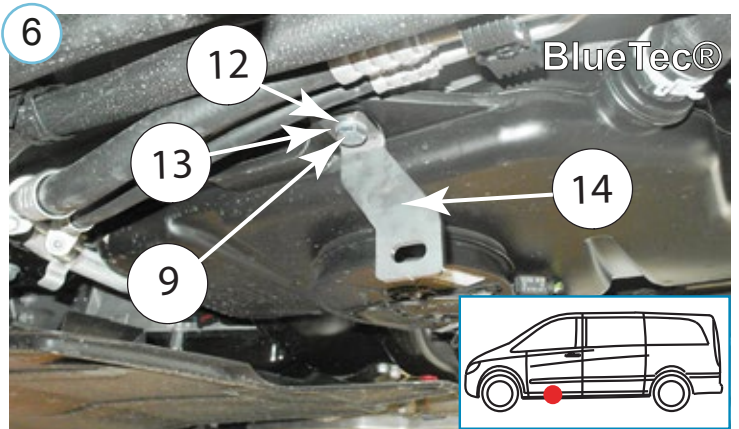
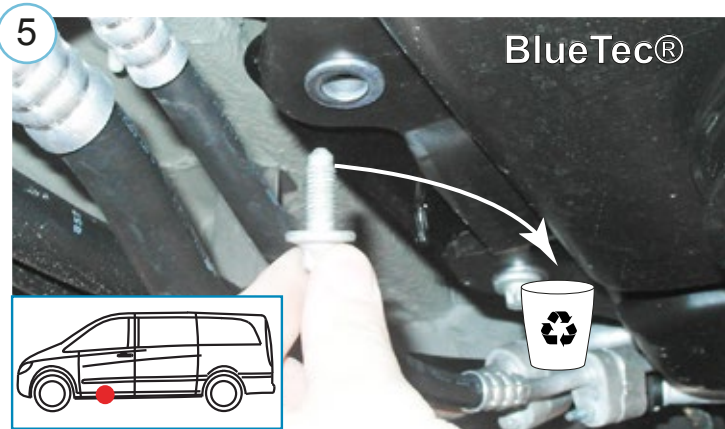
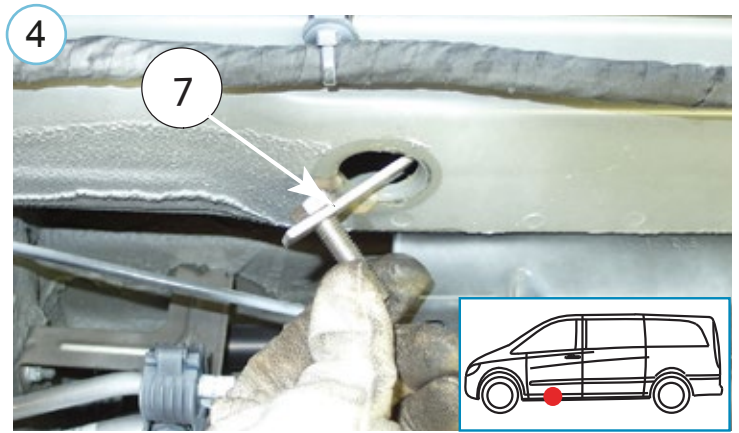
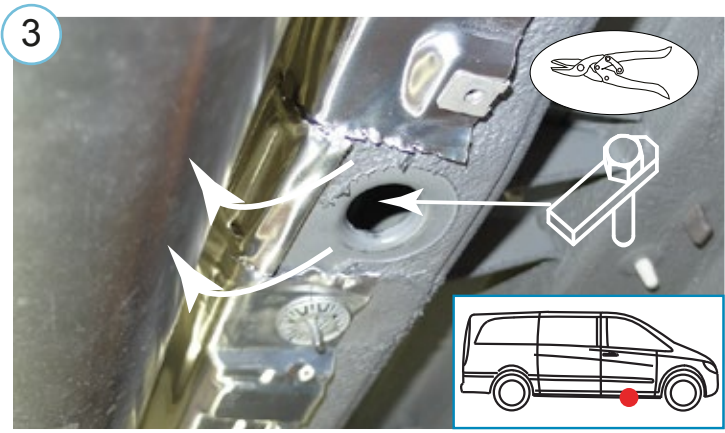
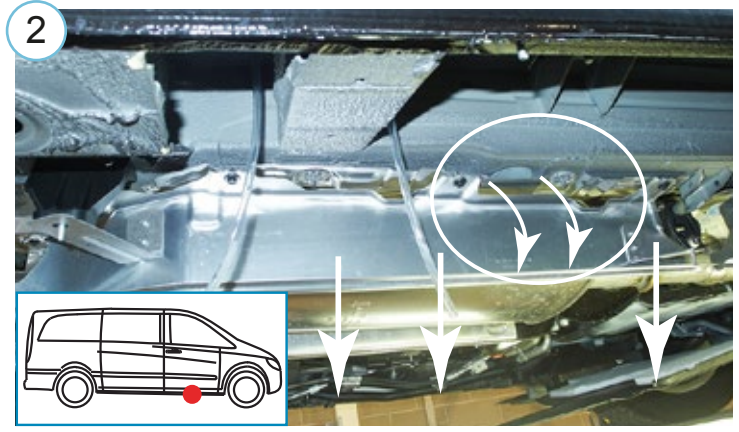
Paigaldusaeg / Time of mounting / Einbauzeit: 45min

**Vajalikud tööriistad / Required Tools / Benötigte Werkzeuge**

**M10 - 50Nm**

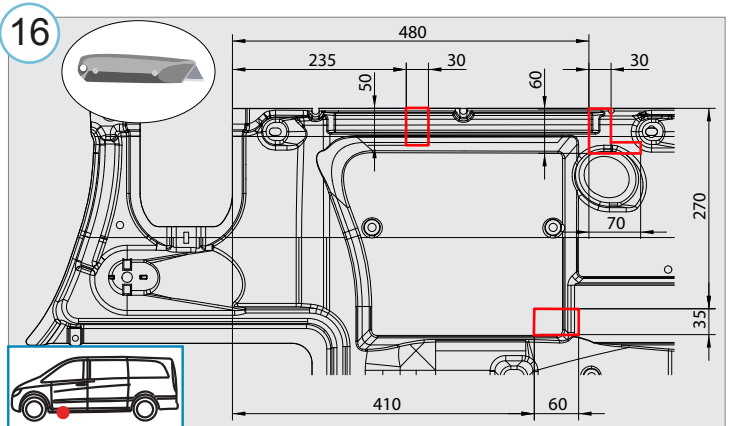
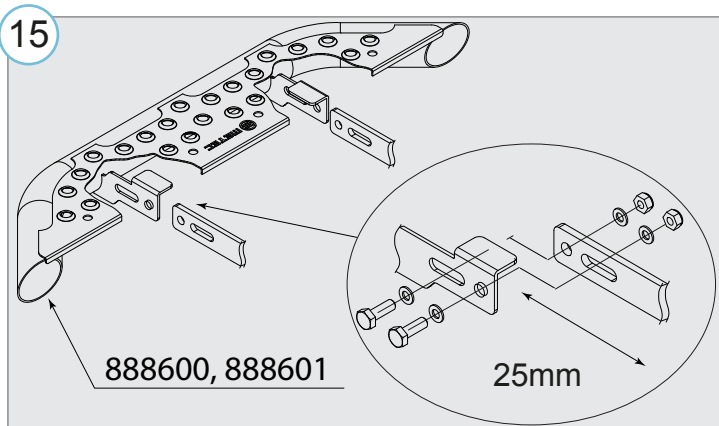
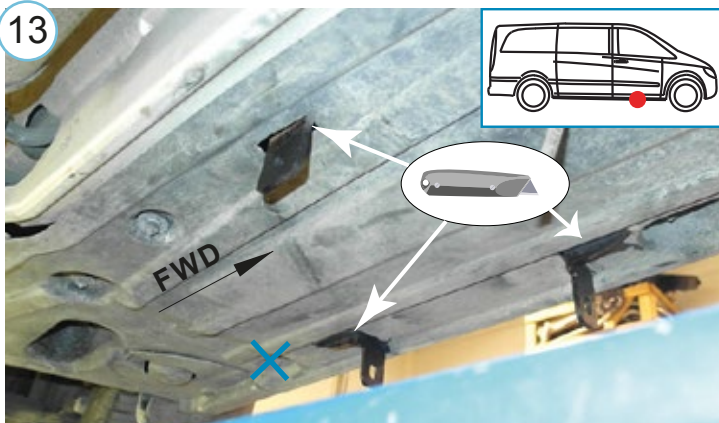
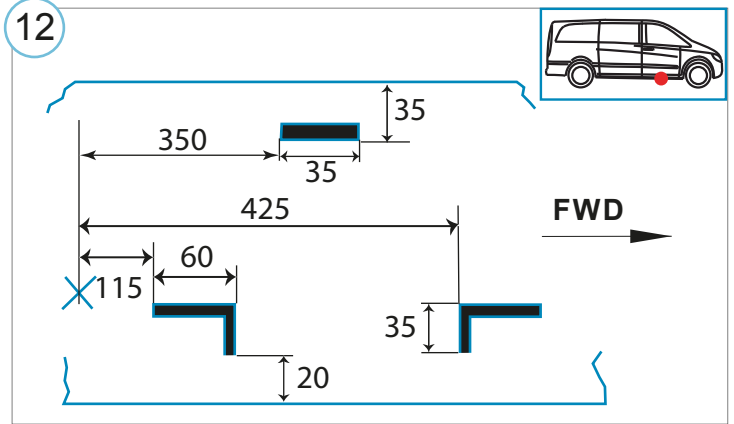
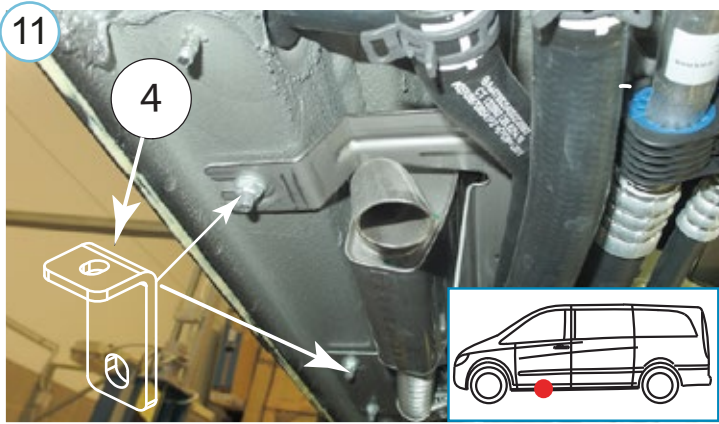
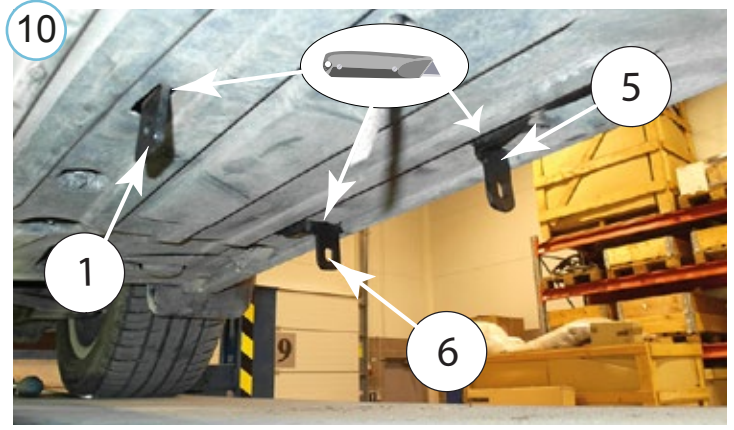
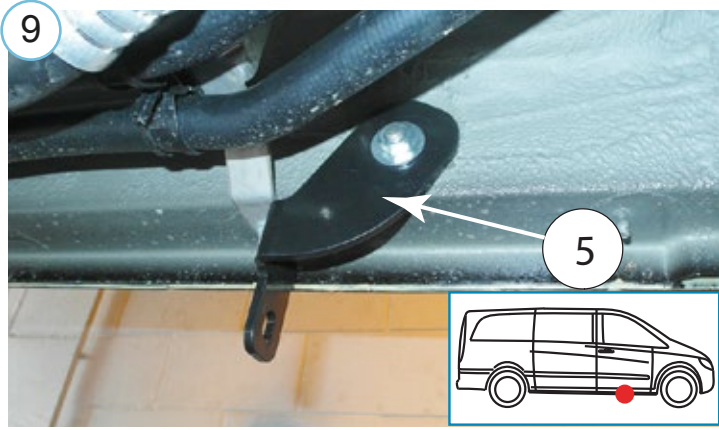

# Mercedes-Benz V Class

Asmelaua VAN TOUR montaažikomplekt esiuksele | Running boards VAN TOUR for the front door, mounting kit | Trittbretter VAN TOUR für Vordertür



# Mercedes-Benz V Class

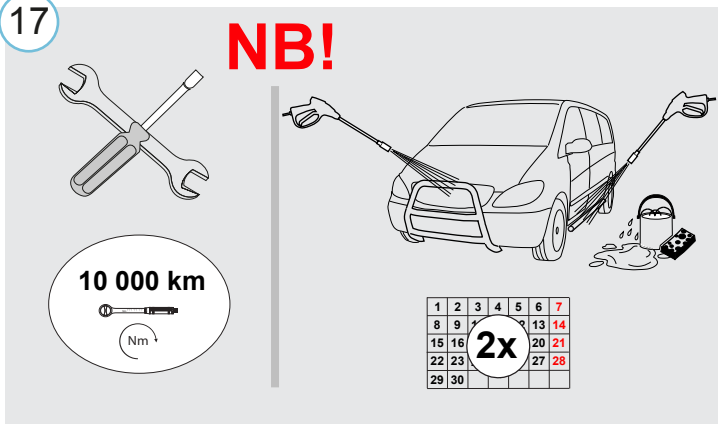
Astmelaua VAN TOUR montaažikomplekt esiuksele | Running boards VAN TOUR for the front door, mounting kit | Trittbretter VAN TOUR für Vordertür



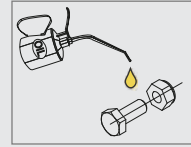
## Mercedes-Benz V Class

Astmelaua VAN TOUR montaažikomplekt esiuksle | Running boards VAN TOUR for the front door, mounting kit | Trittbretter VAN TOUR für Vordertür

17



18



**Külmkeevituse vältimiseks kasutada külmkeevitusvastast määret või mootoriõli.**

**To prevent cold welding, use cold weld grease or engine oil.**

**Verwenden Sie geeignetes Fett oder Motoröl, um die Kaltverschweißung zu verhindern.**

- Kui METEC toode ei vasta Teie ootustele või kui on tegemist toote ebapiisava kvaliteediga, siis pretensioonid esitada lehel [www.metec.ee](http://www.metec.ee)
- If the METEC product does not meet Your expectations or if it is a product of insufficient quality, then you can submit a claim at [www.metec.ee](http://www.metec.ee)
- Wenn METEC Produkt nicht Ihren Erwartungen entspricht oder wenn es um Qualitätsmängel geht, dann bitte die Ansprüche auf Seite [www.metec.ee](http://www.metec.ee) einreichen