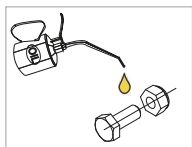
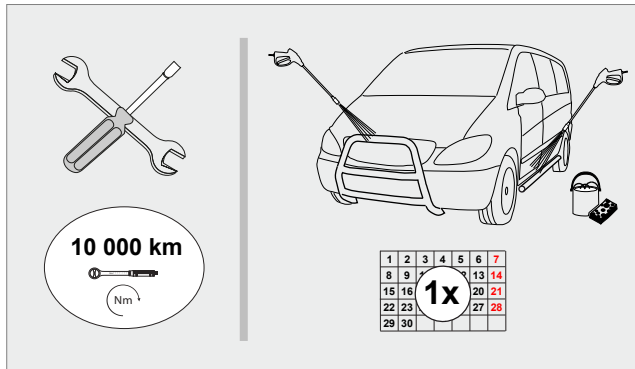




Renault Master 2019-

Art. 828375 (L3), 828415 (L2)

Astmelaud TOUR | Runnings Boards TOUR | Боковой пороги TOUR | Trittbretter TOUR



M8 - 25 Nm
M10 - 50 Nm

- | | |
|--|----|
| 1. Astmelaud / running board / боковой порог / Trittbrett | 1 |
| 2. Pikendustoru / extension tube / удлинителяя труба / Verlängerungsrohr | 1 |
| 3. Astmelaud / running board / боковой порог / Trittbrett | 1 |
| 4. Pikendustoru / extension tube / удлинителяя труба / Verlängerungsrohr | 1 |
| 5. Kronstein / bracket / кронштейн / Konsole | 1 |
| 6. Kronstein / bracket / кронштейн / Konsole | 1 |
| 7. Kronstein / bracket / кронштейн / Konsole | 1 |
| 8. Kronstein / bracket / кронштейн / Konsole | 1 |
| 9. Kronstein / bracket / кронштейн / Konsole | 1 |
| 10. Kronstein / bracket / кронштейн / Konsole | 1 |
| 11. Kronstein / bracket / кронштейн / Konsole | 2 |
| 12. Kronstein / bracket / кронштейн / Konsole | 1 |
| 13. Kronstein / bracket / кронштейн / Konsole | 1 |
| 14. Kronstein / bracket / кронштейн / Konsole | 1 |
| 15. Kronstein / bracket / кронштейн / Konsole | 1 |
| 16. Toru / pipe / труба / Rohr | 1 |
| 17. Toru / pipe / труба / Rohr | 2 |
| 18. Latt / bracket / кронштейн / Latte | 1 |
| 19. Latt / bracket / кронштейн / Latte | 1 |
| 20. Vinkel / angeled plate / угольник / winkel | 2 |
| 21. Vinkel / angeled plate / угольник / winkel | 2 |
| 22. Vinkel / angeled plate / угольник / winkel | 5 |
| 23. T-polt / T-bolt / T-болт / T-bolzen | 2 |
| 24. T-polt / T-bolt / T-болт / T-bolzen | 2 |
| 25. T-polt / T-bolt / T-болт / T-bolzen | 2 |
| 26. T-polt / T-bolt / T-болт / T-bolzen | 2 |
| 27. Klamber / clamp / зажим / Schelle | 2 |
| 28. Seib / flat washer / шайба / Scheibe 10,5x30x2,5 | 48 |
| 29. Seib / flat washer / шайба / Scheibe 8,4x24x2 | 26 |
| 30. Polt / bolt / болт / Bolzen M8x45 | 11 |
| 31. Polt / bolt / болт / Bolzen M10x30 | 20 |
| 32. Polt / bolt / болт / Bolzen M10x40 | 2 |
| 33. Mutter / nut / гайка / Mutter M10 | 26 |
| 34. Mutter / nut / гайка / Mutter M8 | 19 |
| 35. Seib / flat washer / шайба / Scheibe 8,4x16x1,6 | 8 |
| 36. Polt / bolt / болт / Bolzen M8x30 | 4 |

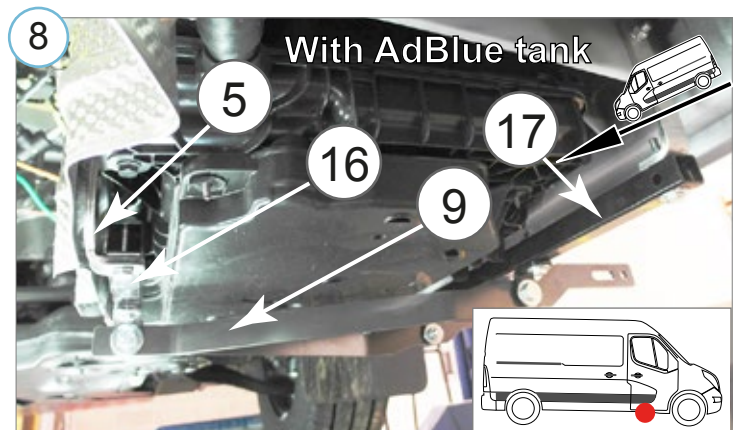
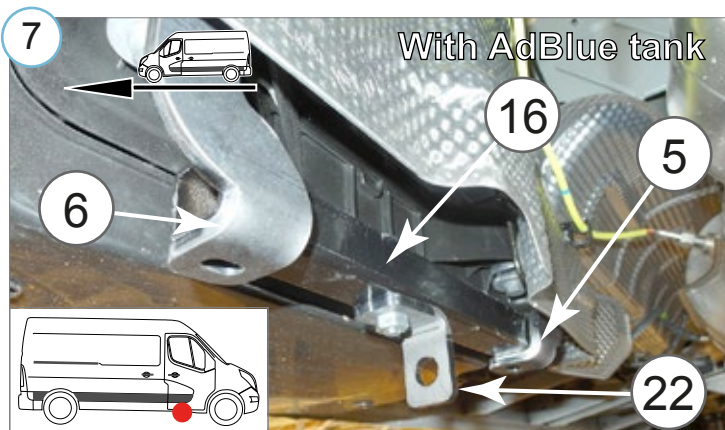
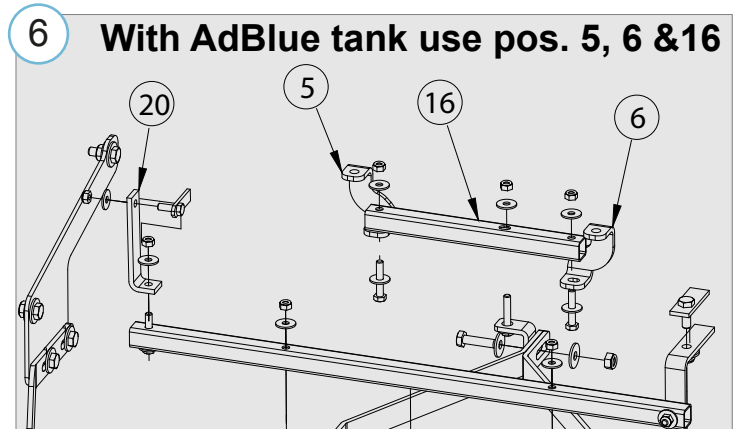
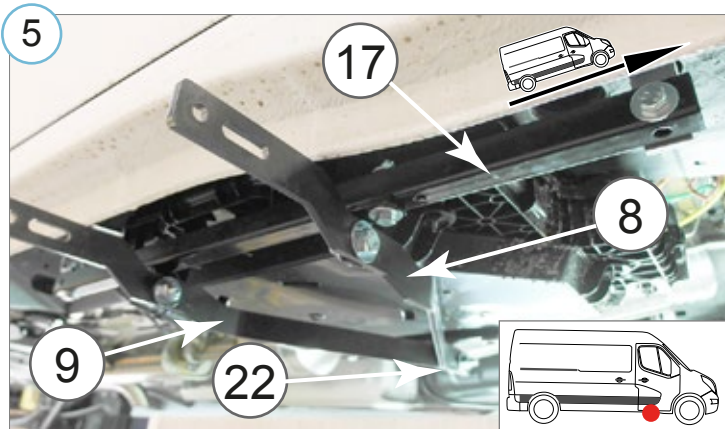
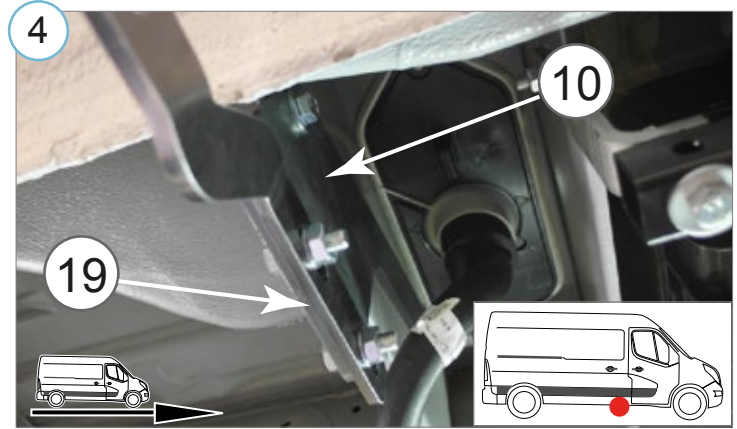
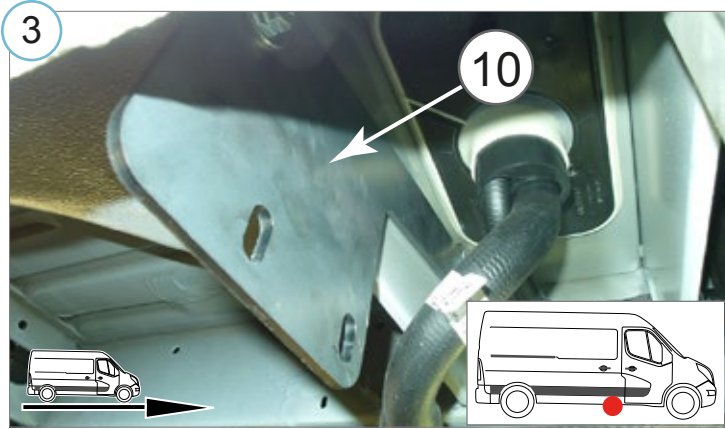
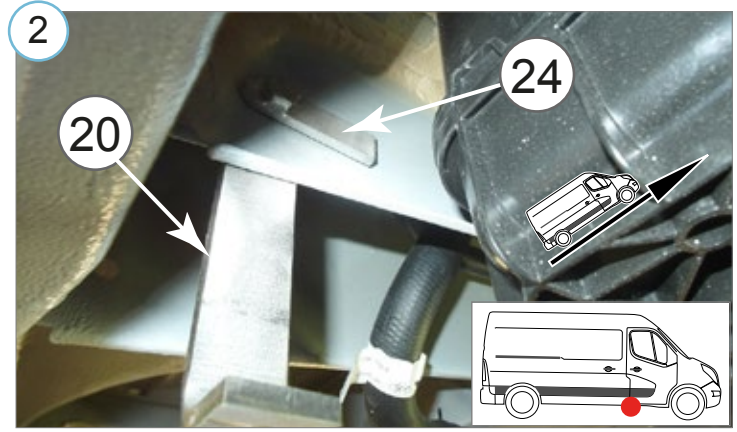
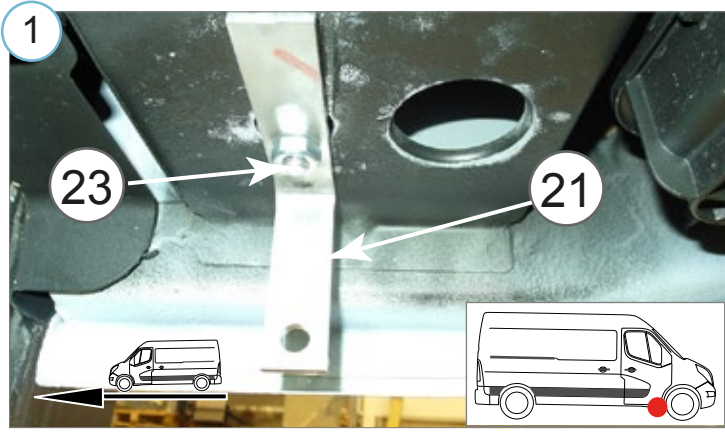
Kaal / Weight / Масса / Gewicht: 36,1 kg

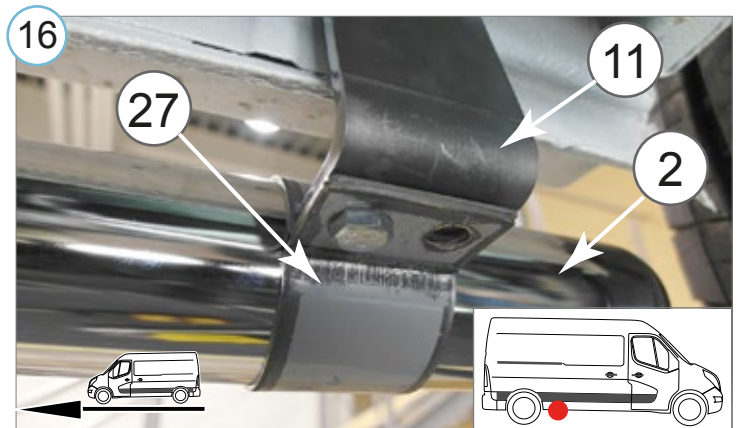
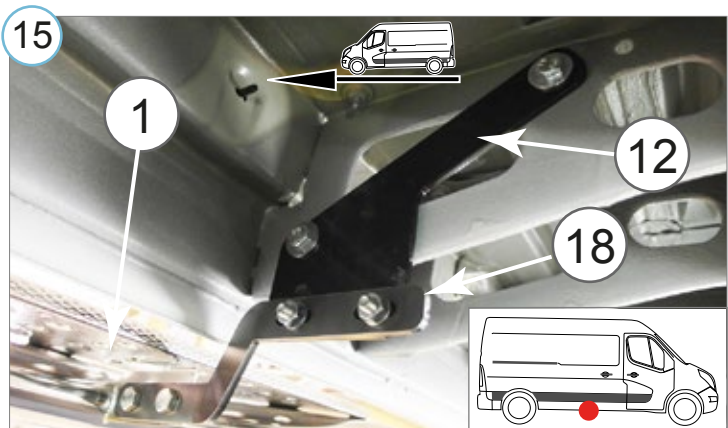
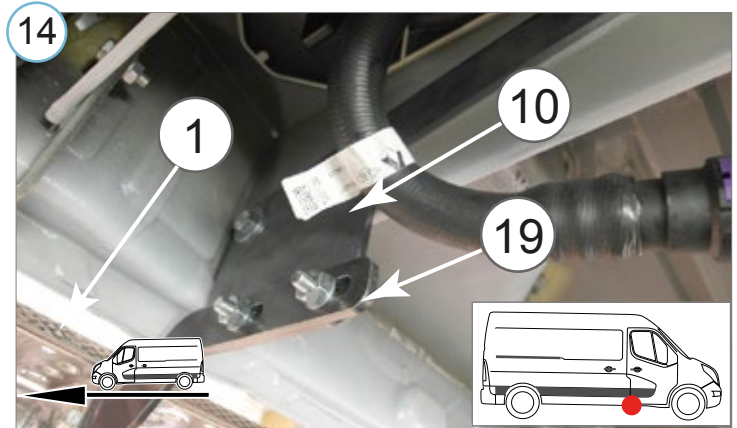
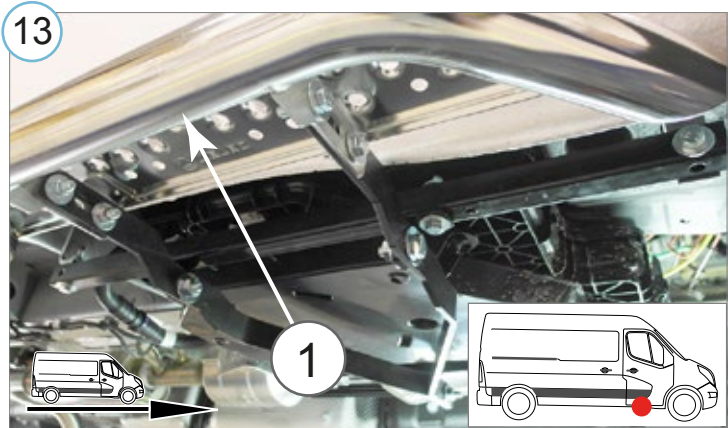
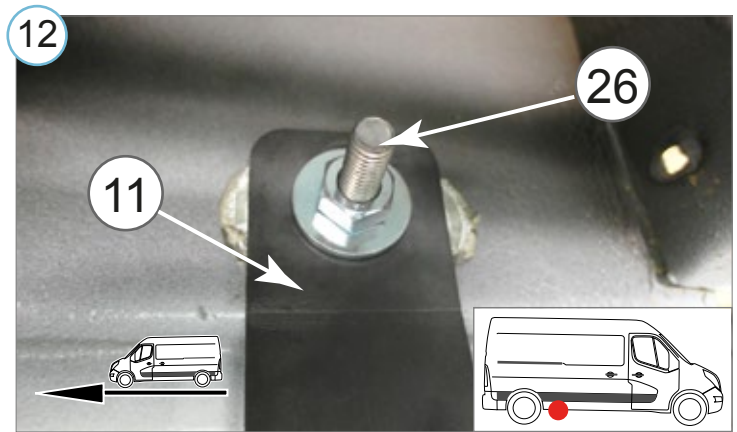
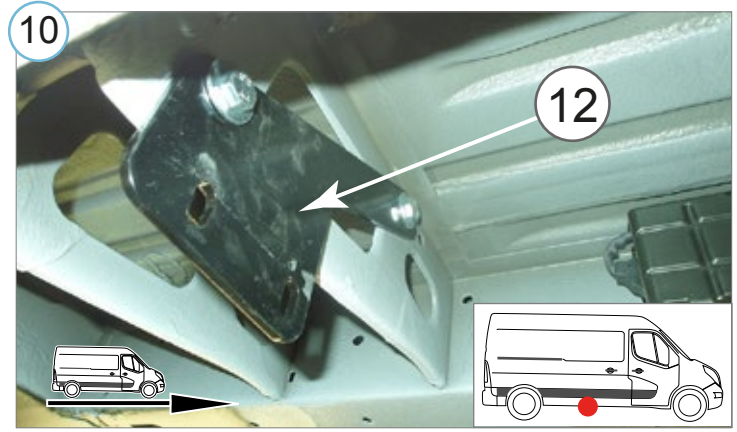
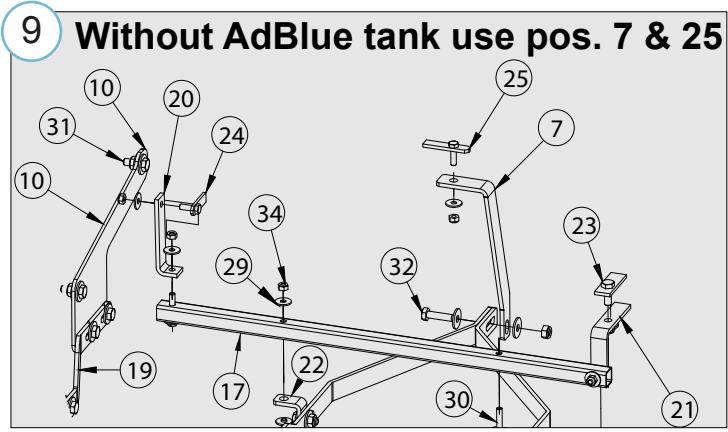
Paigaldusaeg ilma elektritöödeta / Time of mounting w/o wiring works / Время установки без электромонт. работ /

Einbauzeit ohne elektrische arbeit: 40 min

Vajalikud tööriistad / Required Tools / Необходимые инструменты / Benötigte Werkzeuge







- Kui METEC toode ei vasta Teie ootustele või kui on tegemist toote ebapiisava kvaliteediga, siis pretensioonid esitada lehel www.metec.ee
- If the METEC product does not meet Your expectations or if it is a product of insufficient quality, then you can submit a claim at www.metec.ee
- Если METEC продукт не соответствует Вашим ожиданиям или это продукт недостаточного качества, то претензию предъявить можно на сайте www.metec.ee
- Wenn METEC Produkt nicht Ihren Erwartungen entspricht oder wenn es um Qualitätsmängel geht, dann bitte die Ansprüche auf Seite www.metec.ee einreichen

Lisa /extra / приложение / Extra

