



Montaažiskeem / Mounting Instructions / Монтажная схема

MB Atego

Art. 856170

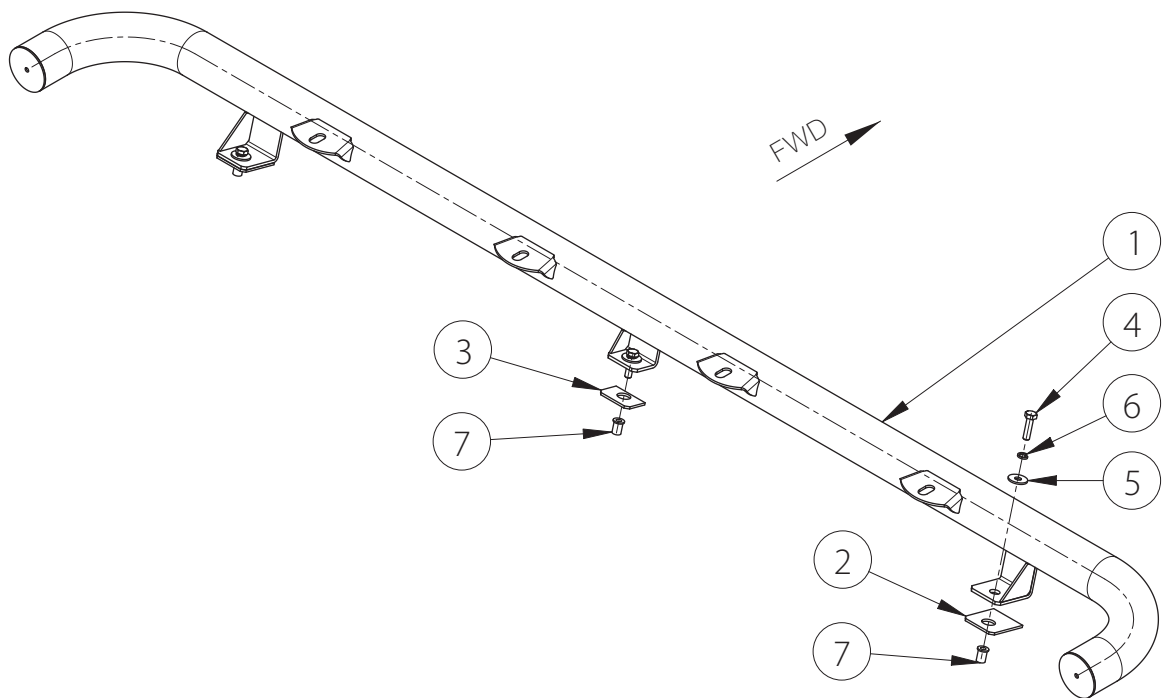
Laternakandur Ø 60

Lampholder Ø 60

Носитель фар Ø 60



- | | |
|---|---|
| 1. Laternakandur / lampholder / носитель фар | 1 |
| 2. Kompensaator / rubber plate / компенсатор | 2 |
| 3. Kompensaator / rubber plate / компенсатор | 1 |
| 4. Polt / bolt / болт M8x30 mm | 3 |
| 5. Seib / washer / шайба 8,4x24x2 mm | 3 |
| 6. Vedruseib / spring washer / пружинная шайба A8 | 3 |
| 7. Tõmbemutter / blind rivet nut / втяжная гайка M8 | 3 |



Vajalikud tööriistad / Required Tools / Необходимые инструменты



13



11 mm



MB Atego

Art. 856170

Laternakandur Ø 60

Lampholder Ø 60

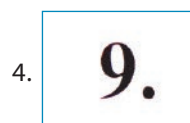
Носитель фар Ø 60

Paigaldamine / Instructions / Инструкция установки

- EST • Aseta laternakandur katusele ja märgi avade asukohad. Puuri 3 ava d=11 mm läbi katuse. Kata avad silikooniga ning paigalda tõmbemutrid M8. Paigalda laternakandur.
- ENG • Place the lampholder to the roof and mark the position of the holes. Drill 3 holes d=11 mm through the roof. Cover the holes with silicone and mount blind rivet nuts M8. Mount the lampholder.
- RUS • Установить носитель фар на крыше и отметить позиции отверстий. Просверлить 3 отверстия d=11 мм через крышу. Отверстия покрыть силиконом и установить втяжные гайки M8. Установить носитель фар.

Toote andmed / Data of the product / Данные о товаре

- Mõõdud / Measures / Размеры: 105x200x1870 mm.
- Kaal / Weight / Масса: 5,9 kg.
- Paigaldusaeg / Time of mounting / Время установки: 30 min.
- Tähtsad markeeringud / Important labels / Важные этикетки:



1. Komplekteerija number. / The number of the assembler / Номер подборщика
2. Tooteinfo pakendil / Product information on the package / Информация на упаковке
3. Tooteinfo tootel / Product information on the product / Информация на товаре
4. Kvaliteedi kontrolli tähis / Quality control number / Знак контроля качества