

Renault T 2021-

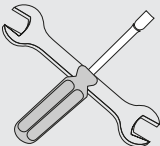
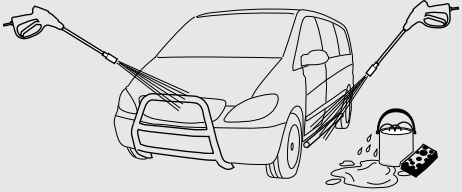
Art. 862370, 86237071

Kaitseraud OUTLAND | Cattleguard OUTLAND | LKW Bullfänger OUTLAND




1. Laternakandur / lamp holder / Scheinwerferbügel	1
2. Kronstein / bracket / Konsole	1
3. Kronstein / bracket / Konsole	1
4. Kronstein / bracket / Konsole	2
5. Kronstein / bracket / Konsole	2
6. Kronstein / bracket / Konsole	1
7. Kronstein / bracket / Konsole	1
8. Kronstein / bracket / Konsole	2
9. U-polt / U-bolt / U-bolzen	2
10. T-polt / T-bolt / T-bolzen	2
11. Laternaalus / lamp fixing bracket / Lampenbefestigung sklammer	4
12. Pinguti võti / tensioner key / Spanschlüssel	1
13. Polt / bolt / Bolzen M6x25 DIN7380-A2	2
14. Polt / bolt / Bolzen M8x25 DIN7380-A2	10
15. Polt / bolt / Bolzen M12x30 DIN933-A2	6
16. Mutter / nut / Mutter M8 DIN934-A2	10
17. Mutter / nut / Mutter M10 DIN934-galZn	4
18. Mutter / nut / Mutter M12 DIN985-A2	6
19. Seib / flat washer / Scheibe 6,4x18x1,6	6
20. Seib / flat washer / Scheibe 8,4x16x1,6	16
21. Seib / flat washer / Scheibe 10,5x20x2	4
22. Seib / flat washer / Scheibe 13x24x2,5	12
23. Vedruseib / spring washer / Federnscheibe A8	16
24. Vedruseib / spring washer / Federnscheibe A10	4

NB!

10 000 km



Nm

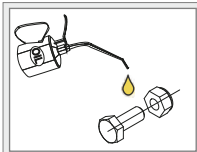
1	2	3	4	5	6	7
8	9	10	11	12	13	14
15	16	17	18	19	20	21
22	23	24	25	26	27	28
29	30	31	32	33	34	35

2x

Elektriühendused teostada kvalifitseeritud autoelektriku poolt

Installation of the lights can be carried out by qualified electrician only

Die Installation der Lichter können durchgeführt werden durch Elektrofachkraft



Külmkeevituse vältimiseks kasutada külmkeevitusvastast määret või mootoriõli.

To prevent cold welding, use cold weld grease or engine oil.

Verwenden Sie geeignetes Fett oder Motoröl, um die Kaltverschweißung zu verhindern.

Kaal / Weight / Gewicht: 73 kg

Paigaldusaeg ilma elektritöödeta / Time of mounting w/o wiring works / Einbauzeit ohne elektrische arbeit: 60 min

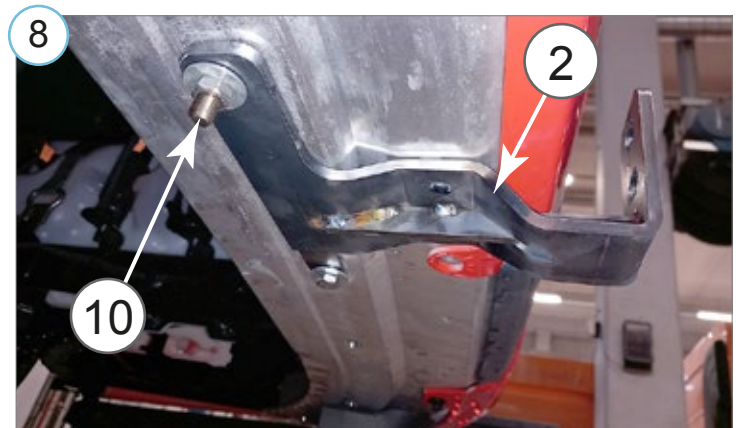
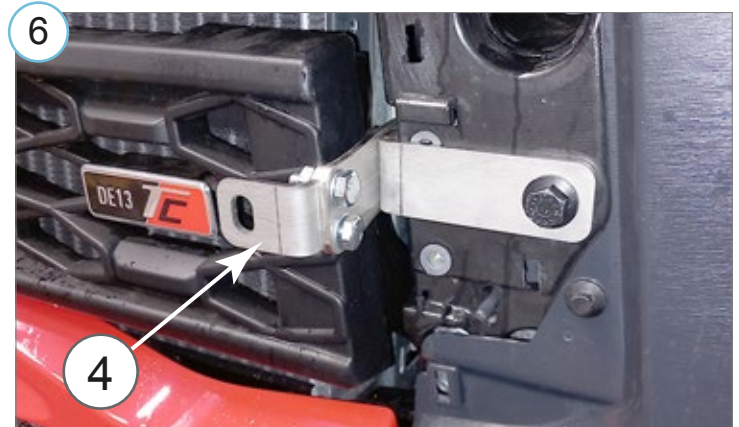
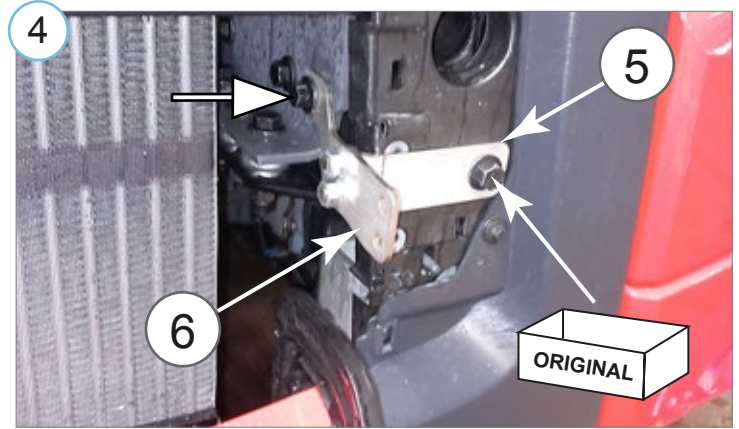
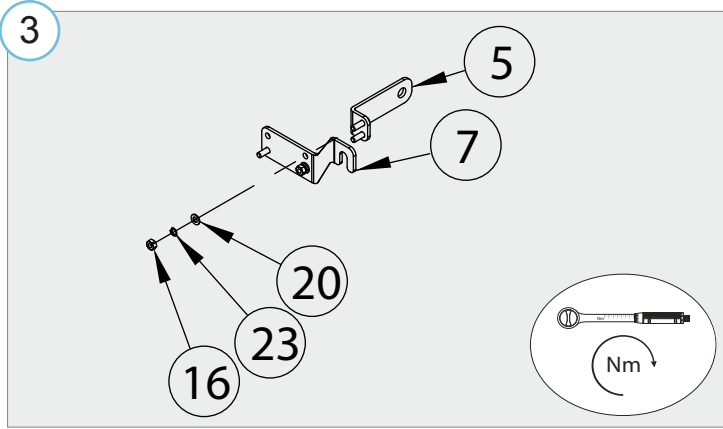
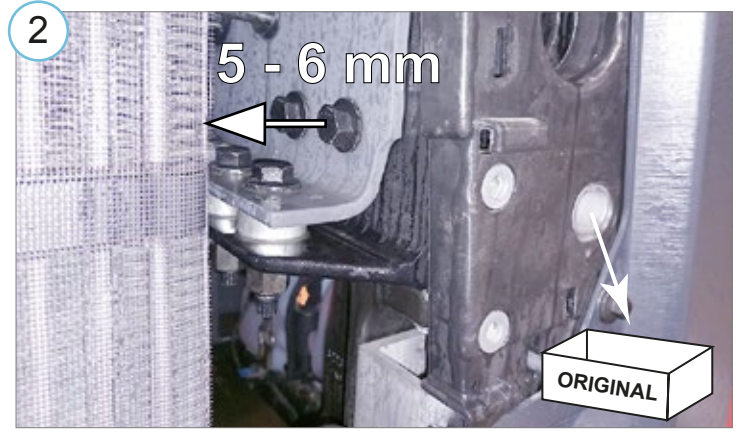
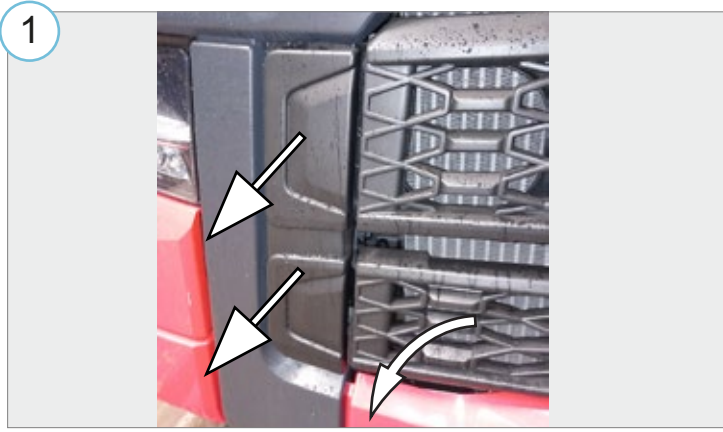
Vajalikud tööriistad / Required Tools / Benötigte Werkzeuge

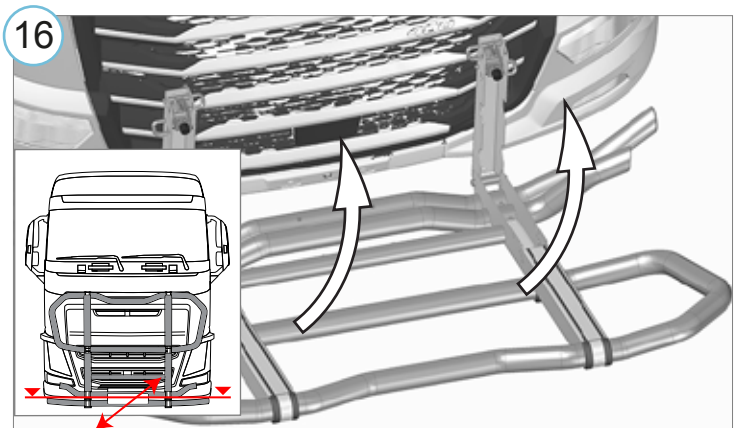
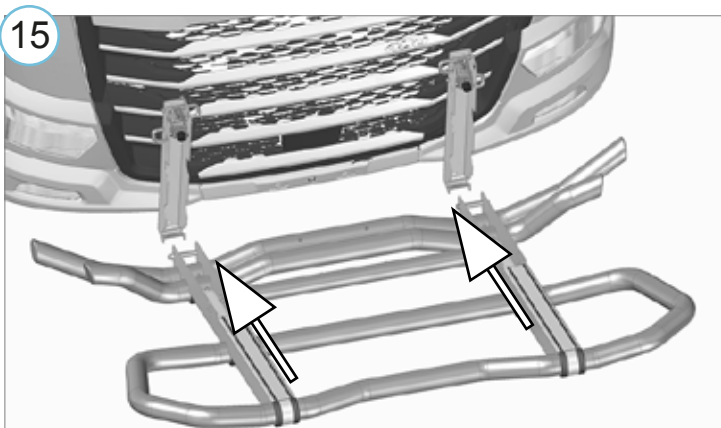
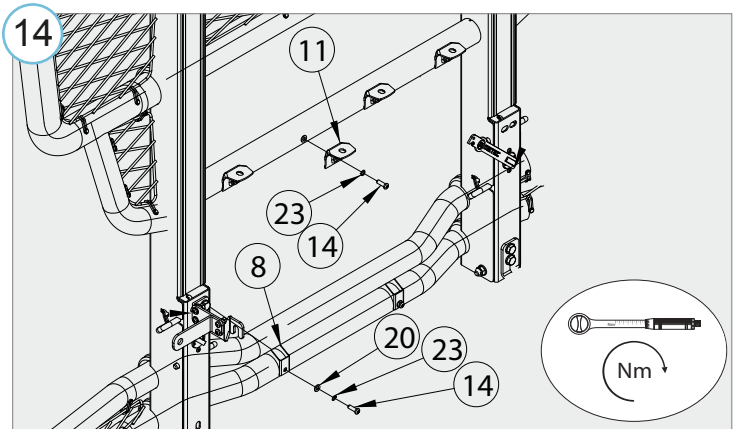
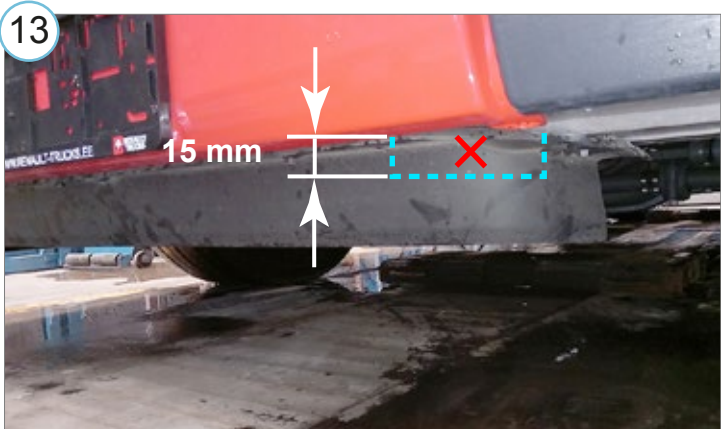
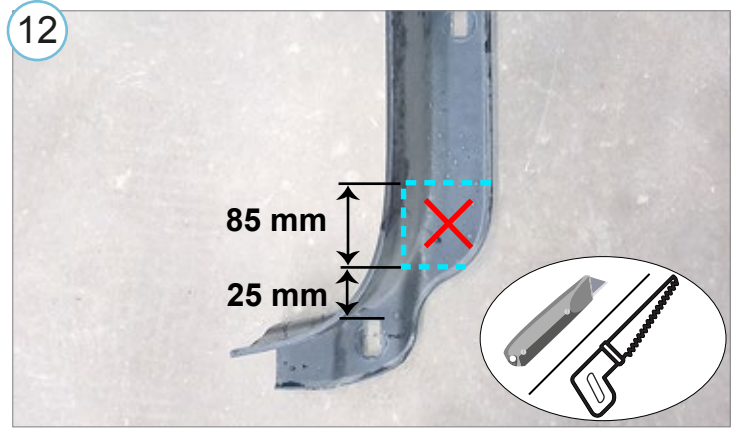
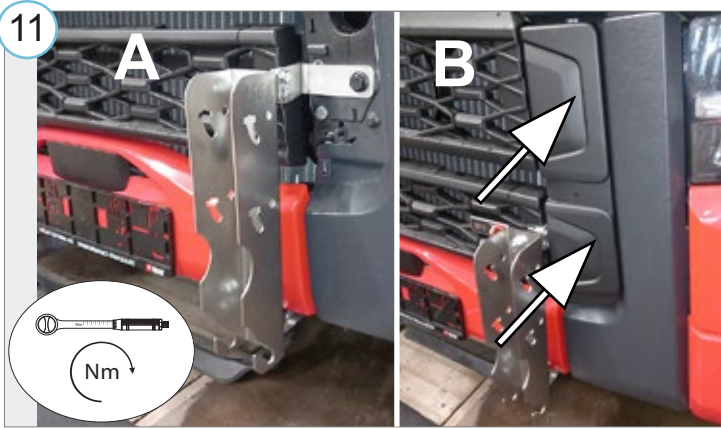
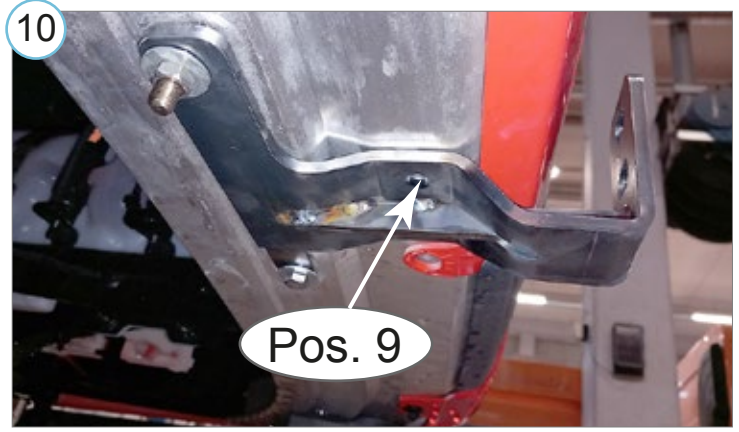
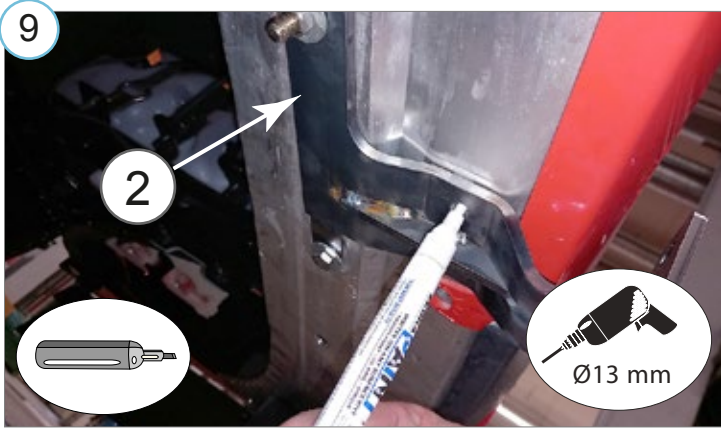


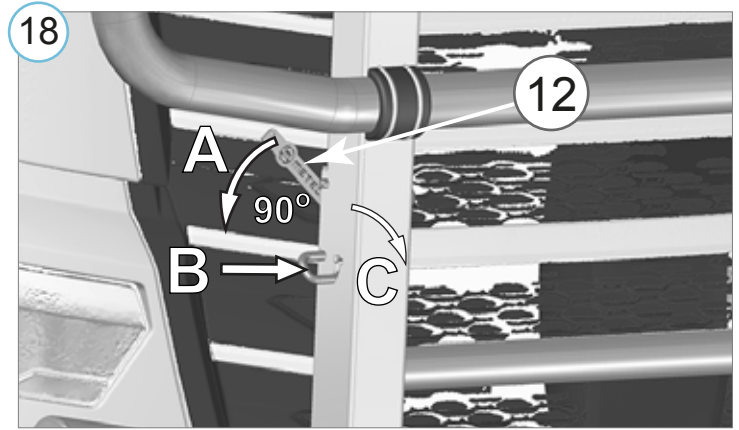
Zn
M10 - 47 Nm

A2 / A4
M6 - 7 Nm
M8 - 17 Nm
M12 - 57 Nm

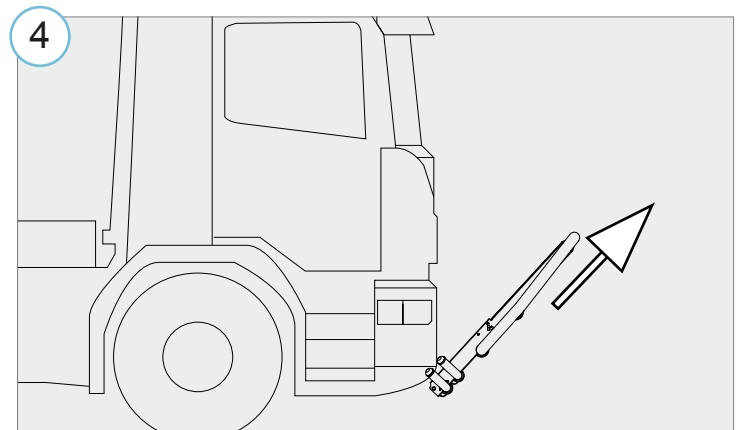
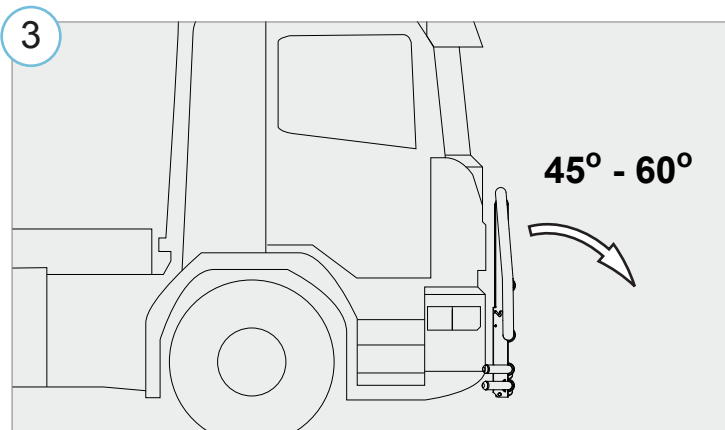
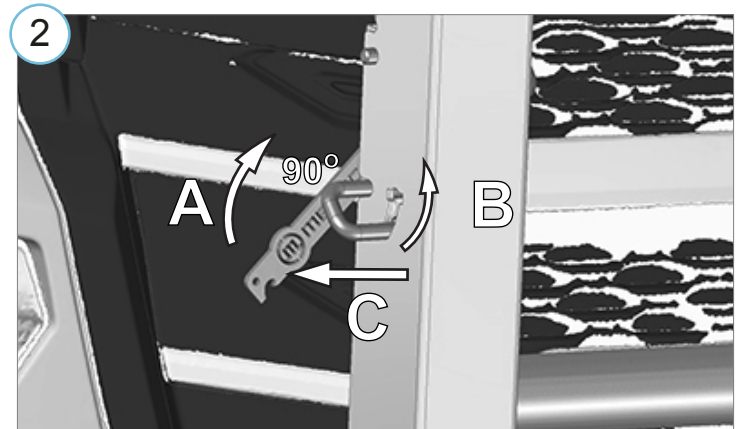
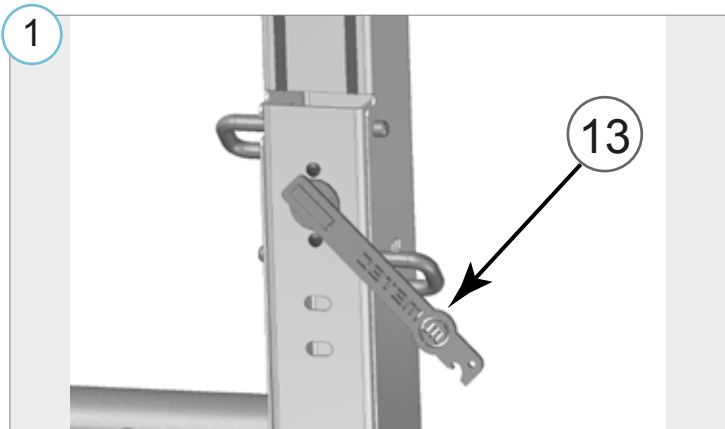








Kaitseraua eemaldamine / Removing the gattleguard / Entfernen der LKW Bullfänger



- Kui METEC toode ei vasta Teie ootustele või kui on tegemist toote ebapiisava kvaliteediga, siis pretensioonid esitada lehel www.metec.ee
- If the METEC product does not meet Your expectations or if it is a product of insufficient quality, then you can submit a claim at www.metec.ee
- Wenn METEC Produkt nicht Ihren Erwartungen entspricht oder wenn es um Qualitätsmängel geht, dann bitte die Ansprüche auf Seite www.metec.ee einreiche

Lisa / extra / Extra

