



Montaažiskeem / Mounting Instructions / Монтажная схема

Renault T 2013-/ Volvo FH 2002-

Art. 862341, 862345, 862347,
862348, 862349

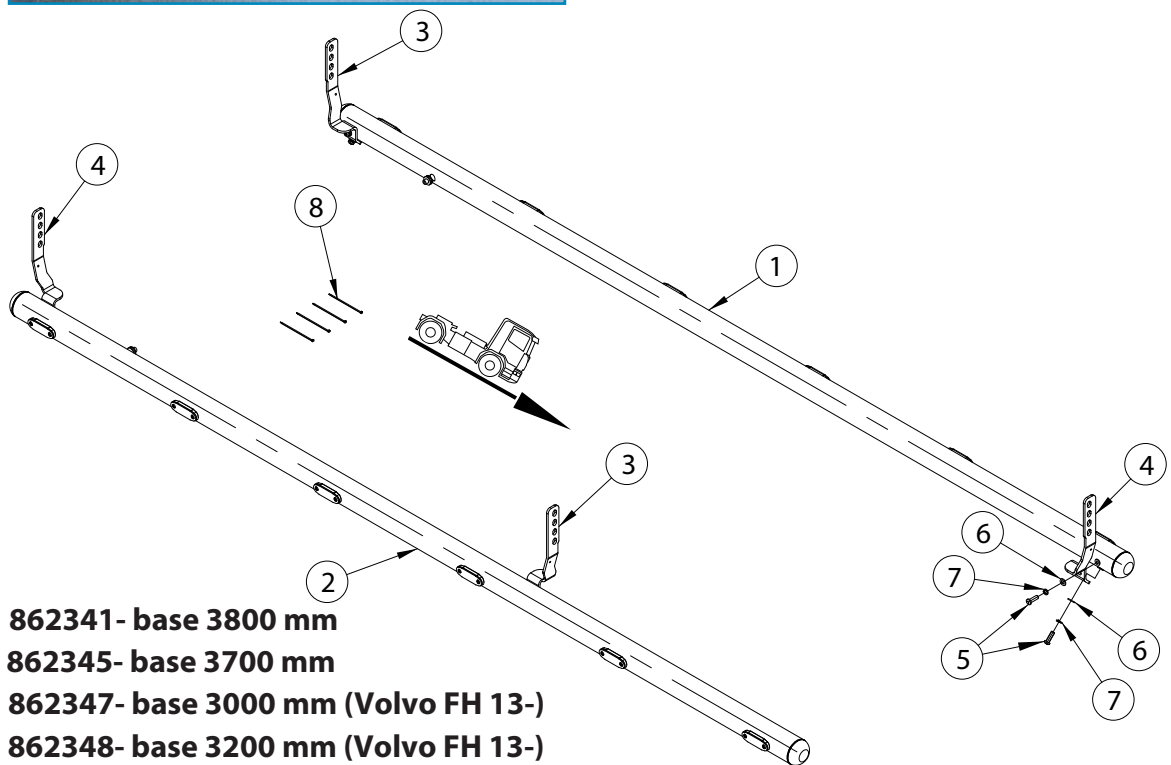
Küljetorud Ø 60 LED

Sidebars Ø 60 LED

Боковая труба Ø 60 LED



- | | |
|---|---|
| 1. Küljetoru/ sidebars / боковая труба | 1 |
| 2. Küljetoru/ sidebars / боковая труба | 1 |
| 3. Kronstein / bracket / кронштейн | 2 |
| 4. Kronstein / bracket / кронштейн | 2 |
| 5. Polt / bolt / болт M8x25 mm DIN 7380 | 8 |
| 6. Seib / washer / шайба 8,4x16x1,6 mm | 8 |
| 7. Vedruseib / spring washer / пружинная шайба A8 | 8 |
| 8. Juhtmesiduja / Cable tie / Стяжки для кабеля / Kabelbinder | 4 |



- 862341- base 3800 mm
- 862345- base 3700 mm
- 862347- base 3000 mm (Volvo FH 13-)
- 862348- base 3200 mm (Volvo FH 13-)
- 862349- base 3400 mm

Vajalikud tööriistad / Required Tools / Необходимые инструменты

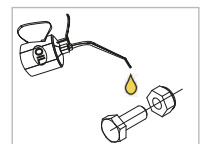


12



T40

M8 - 25 Nm



Montaažiskeem / Mounting Instructions / Монтажная схема

Renault T 2013-/ Volvo FH 2002-

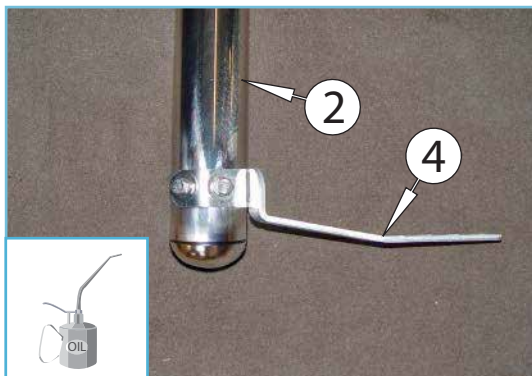
Art. 862341, 862345, 862347,
862348, 862349

Küljatorud Ø 60 LED

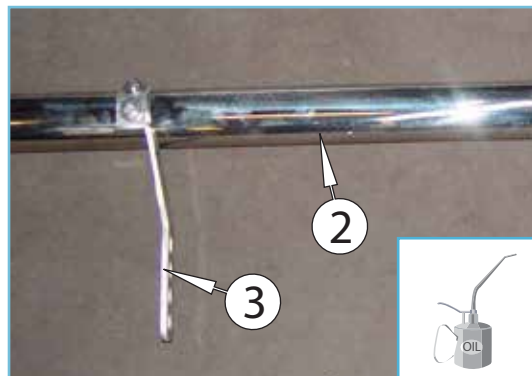
Sidebars Ø 60 LED

Боковая труба Ø 60 LED

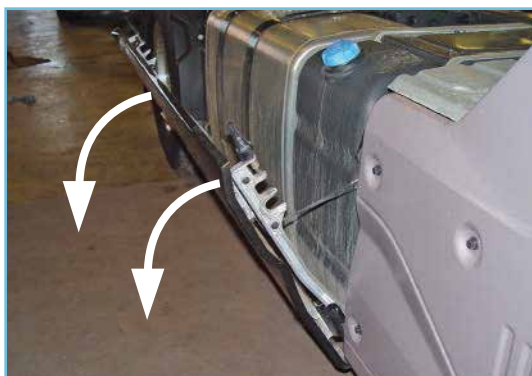
Raigaldamine / Instructions / Инструкция установки



Pilt 1 / Pic. 1 / Рис. 1



Pilt 2 / Pic. 2 / Рис. 2



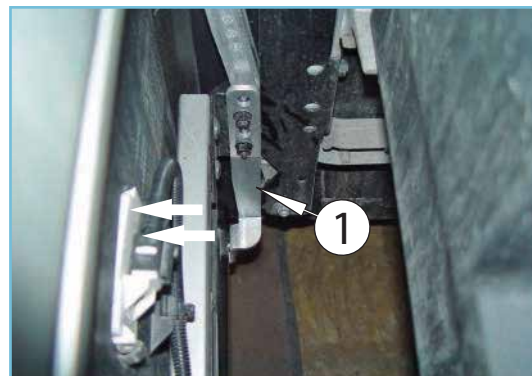
Pilt 3 / Pic. 3 / Рис. 3



Pilt 4 / Pic. 4 / Рис. 4



Pilt 5 / Pic. 5 / Рис. 5



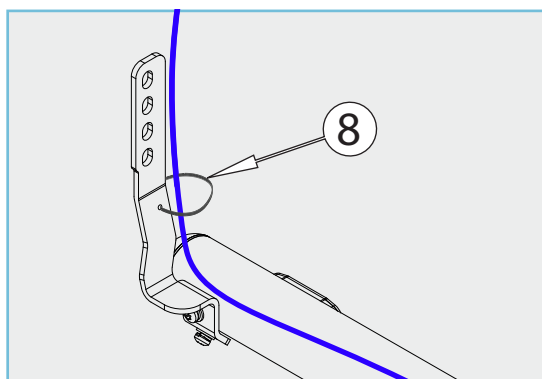
Pilt 6 / Pic. 6 / Рис. 6

Montaažiskeem / Mounting Instructions / Монтажная схема

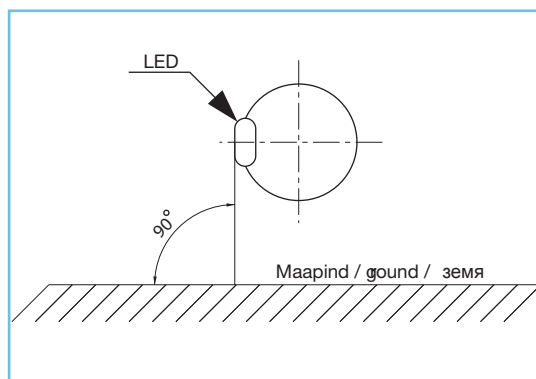
Renault T 2013-/ Volvo FH 2002- | Art. 862341, 862345, 862347, 862348, 862349

Küljetorud Ø 60 LED | Sidebars Ø 60 LED | Боковая труба Ø 60 LED

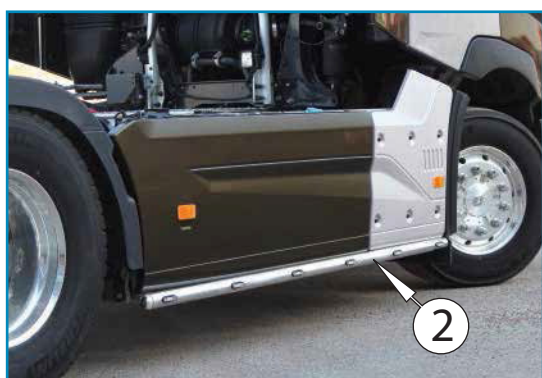
Paigaldamine / Instructions / Инструкция установки



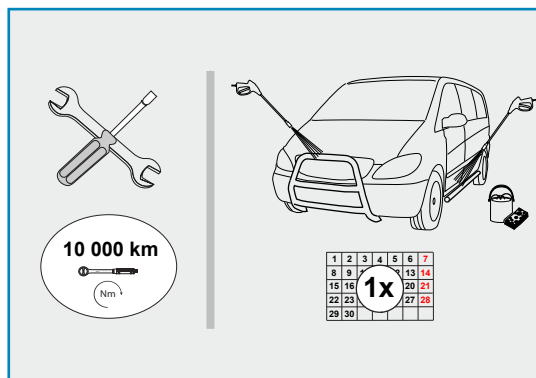
Pilt 7 / Pic. 7 / Рис. 7



Pilt 8 / Pic. 8 / Рис. 8

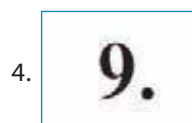


Pilt 9 / Pic. 9 / Рис. 9



Toote andmed / Data of the product / Данные о товаре

- Mõõdud / Measures / Размеры: 115x135x2480 mm.
- Kaal / Weight / Масса: 862341-12,5 kg; 862345-12,1 kg, 862347-10,0 kg, 862348-11,0 kg, 862349-11,5 kg
- Paigaldusaeg / Time of mounting / Время установки: 45 min.
- Tähtsad markeeringud / Important labels / Важные этикетки:



1. Komplekteerija number. / The number of the assembler / Номер комплектовщика
2. Tooteinfo pakendil / Product information on the package / Информация на упаковке
3. Tooteinfo tootel / Product information on the product / Информация на товаре
4. Kvaliteedi kontrolli tähis / Quality control number / Знак контроля качества