



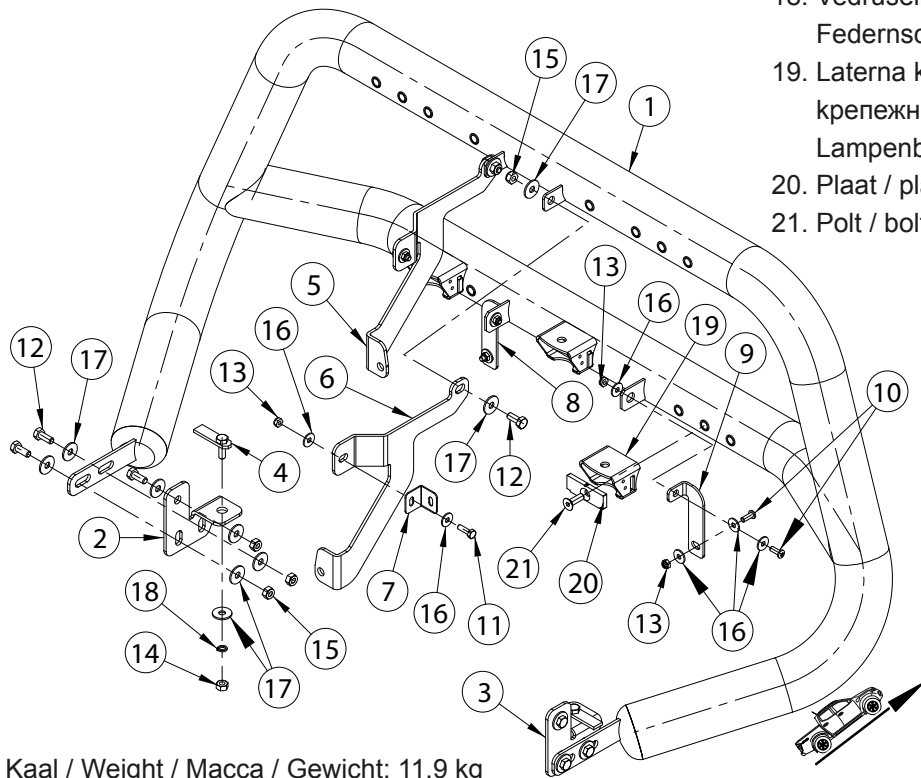
Isuzu D-Max 2021-

Art. 813180

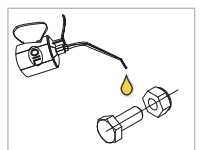
Nordicbar | Nordicbar | Нордикбар | Nordicbar



- | | |
|---|----|
| 1. Laternakandur / lamp holder / носитель фар / Scheinwerferbügel | 1 |
| 2. Kronstein / bracket / кронштейн / Konsole | 1 |
| 3. Kronstein / bracket / кронштейн / Konsole | 1 |
| 4. T-polt / T-bolt / T-болт / T-bolzen | 2 |
| 5. Kronstein / bracket / кронштейн / Konsole | 1 |
| 6. Kronstein / bracket / кронштейн / Konsole | 1 |
| 7. Vinkel / angled plate / угольник / winkel | 1 |
| 8. Plaat / plate / пластина / Platte | 1 |
| 9. Plaat / plate / пластина / Platte | 1 |
| 10. Polt / bolt / болт / Bolzen M6x16 | 4 |
| 11. Polt / bolt / болт / Bolzen M6x20 | 2 |
| 12. Polt / bolt / болт / Bolzen M8x20 | 8 |
| 13. Mutter / nut / гайка / Mutter M6 | 6 |
| 14. Mutter / nut / гайка / Mutter M8 DIN934-A2 | 2 |
| 15. Mutter / nut / гайка / Mutter M8 DIN985-A2 | 8 |
| 16. Seib / flat washer / шайба / Scheibe 6,4x18x1,6 | 12 |
| 17. Seib / flat washer / шайба / Scheibe 8,4x24x2 | 18 |
| 18. Vedruseib / spring washer / пружинная шайба / Federnscheibe A8 | 2 |
| 19. Laterna kinnituskronstein / lamp fixing bracket / крепежный кронштейн лампы / Lampenbefestigungsklammer | 3 |
| 20. Plaat / plate / пластина / Platte | 3 |
| 21. Polt / bolt / болт / Bolzen M8x25 | 3 |



M6 - 11 Nm
M8 - 25 Nm

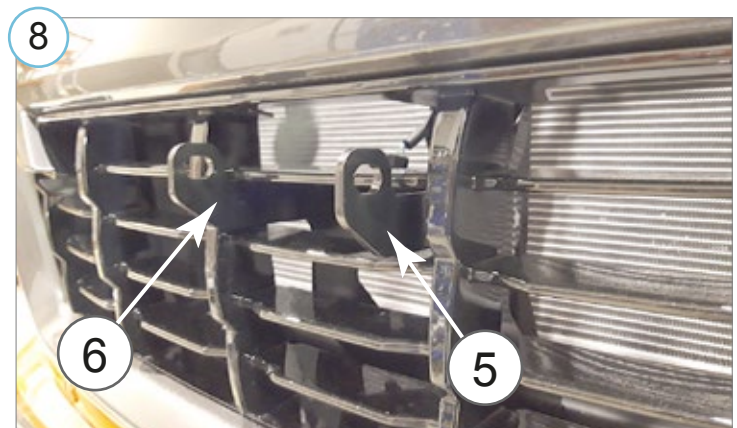
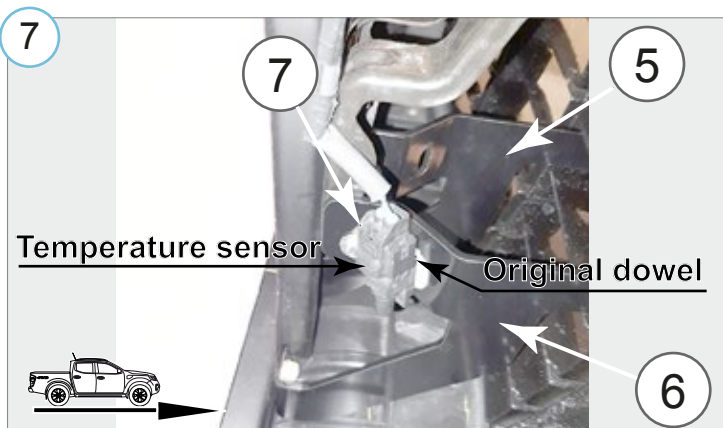
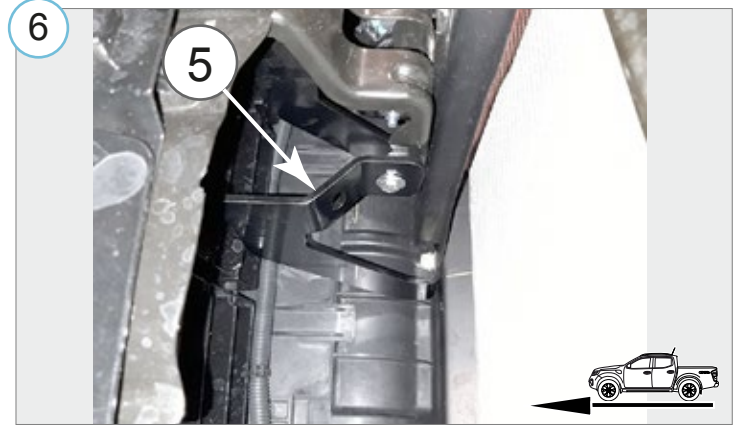
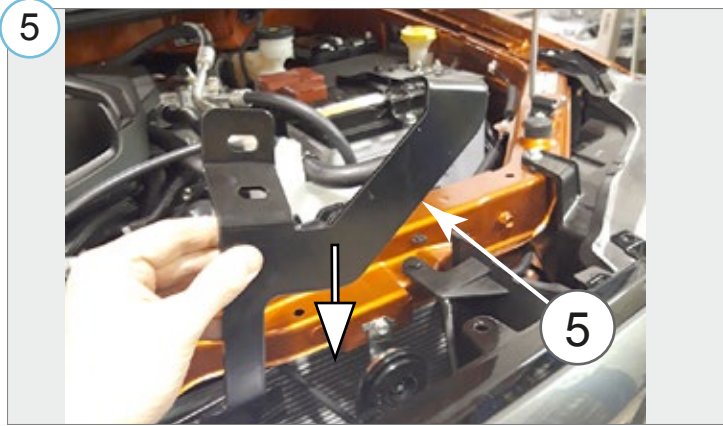
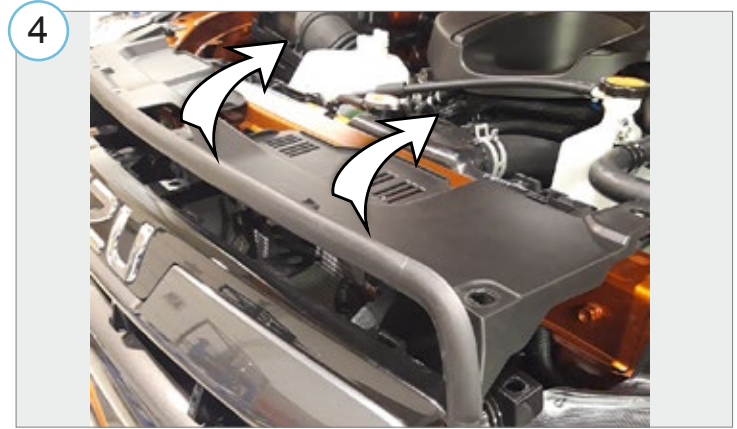
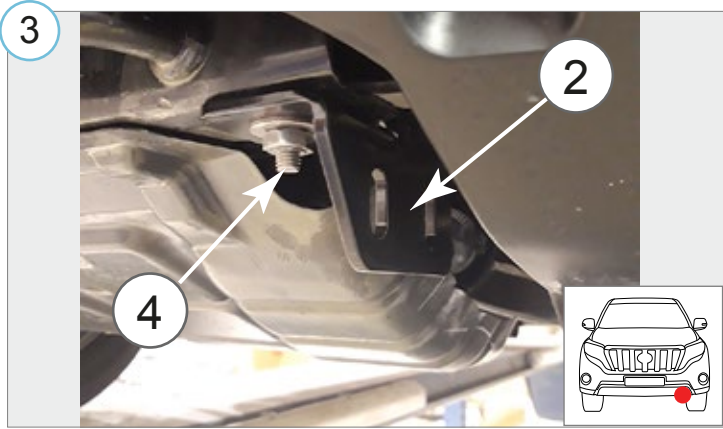
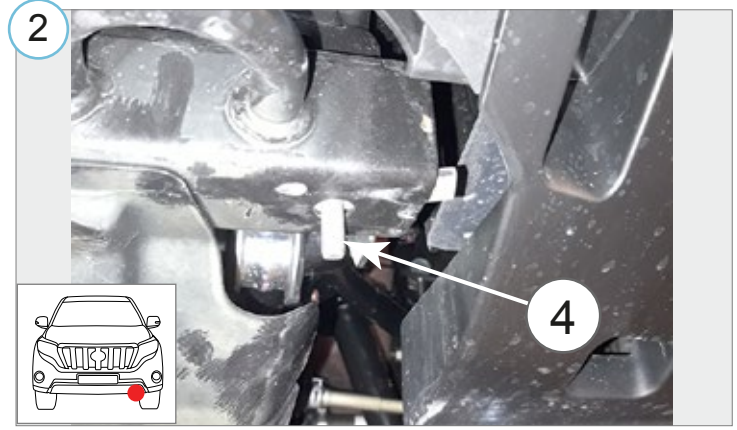
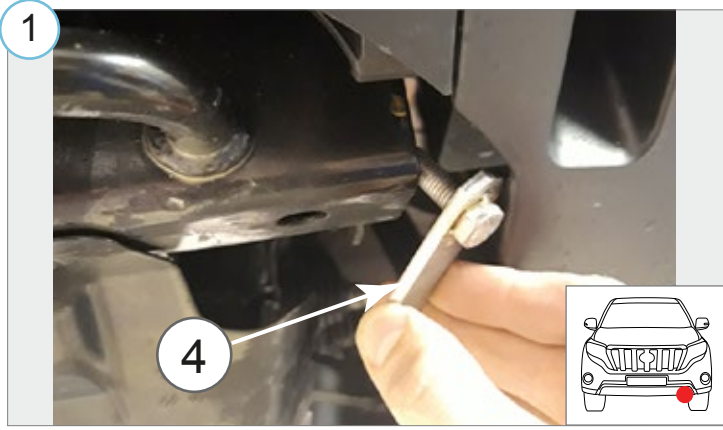


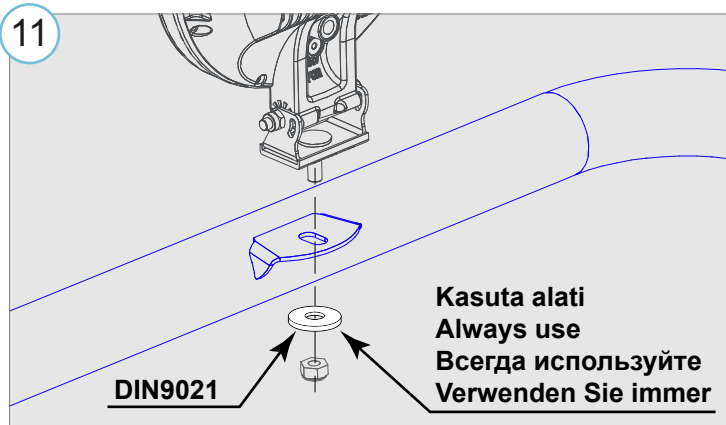
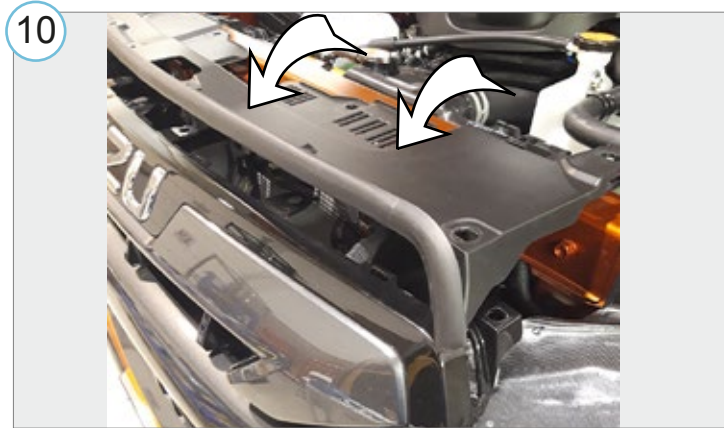
Kaal / Weight / Масса / Gewicht: 11,9 kg

Paigaldusaeg ilma elektritöödetä / Time of mounting w/o wiring works / Время установки без электромонт. работ / Einbauezeit ohne elektrische arbeit: 45 min

Vajalikud tööriistad / Required Tools / Необходимые инструменты / Benötigte Werkzeuge







12 **ALATES / FROM / OT / VON 01.02.2022**

Lisalaternate paigaldise lubatud maksimaalne kogukaal

Allowed maximum weight of the installation of the extra lights in total is

Максимально допустимая общая масса установки дополнительных фар

Zulässiges Maximalgewicht der Installation der zusätzlichen Lichter insgesamt ist

8 kg

13

Elektriühendused teostada kvalifitseeritud autoelektriku poolt

Installation of the lights can be carried out by qualified electrician only

Монтаж огней может быть выполнено только квалифицированным электриком

Die Installation der Lichter können durchgeführt werden durch Elektrofachkraft

14

10 000 km

1x

Lisa /extra / приложение / Extra

