

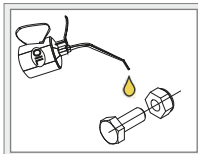
MB Vito 2024-

Art. 81870170, 81870171

Eurobar | Eurobar | Eurobar



1. Kontuur / contour / Kontur	1
2. Kronstein / bracket / Konsole	1
3. Kronstein / bracket / Konsole	1
4. Latt / bracket / Latte	1
5. Latt / bracket / Latte	1
6. Plaat / plate / Platte	2
7. Klamber / clamp / Schelle	1
8. Kronstein / bracket / Konsole	1
9. Kronstein / bracket / Konsole	1
10. Kronstein / bracket / Konsole	1
11. Kronstein / bracket / Konsole	1
12. Kronstein / bracket / Konsole	1
13. Puks / bushing / Buchse	4
14. T-polt / T-bolt / T-bolzen	2
15. Kandiline seib / square washer / quadratische Unterlegscheibe	2
16. Polt / bolt / Bolzen M6x12 DIN7380-A2	2
17. Polt / bolt / Bolzen M8x20 DIN933-A2	2
18. Polt / bolt / Bolzen M8x25 DIN7380-A2	10
19. Polt / bolt / Bolzen M8x30 DIN933-A2	8
20. Polt / bolt / Bolzen M8x70 DIN933-A2	4
21. Mutter / nut / Mutter M8 DIN934-A2	8
22. Seib / flat washer / Scheibe 6,4x18x1,6	2
23. Seib / flat washer / Scheibe 8,4x16x1,6	28
24. Vedruseib / spring washer / Federnscheibe A8	26


Külmkeevituse vältimiseks kasutada külmkeevitusvastast määret või mootoriõli.
To prevent cold welding, use cold weld grease or engine oil.
Verwenden Sie geeignetes Fett oder Motoröl, um die Kaltverschweißung zu verhindern.

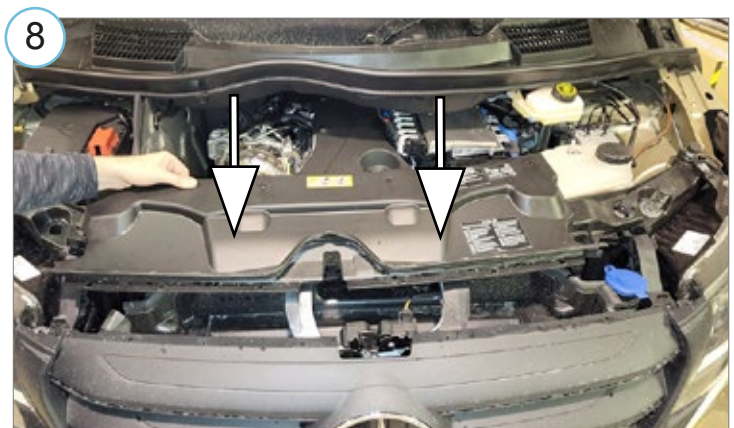
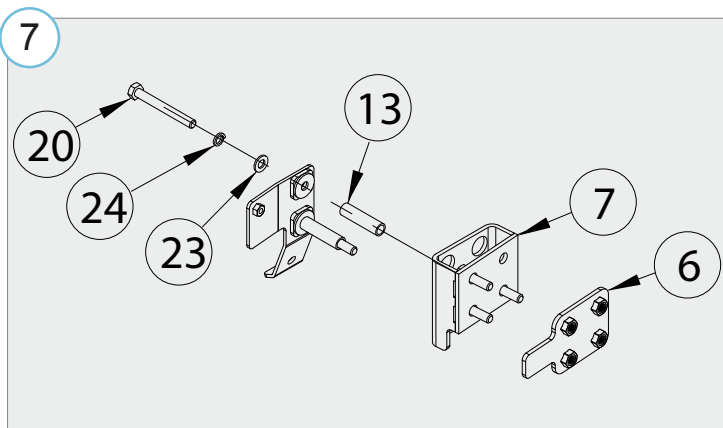
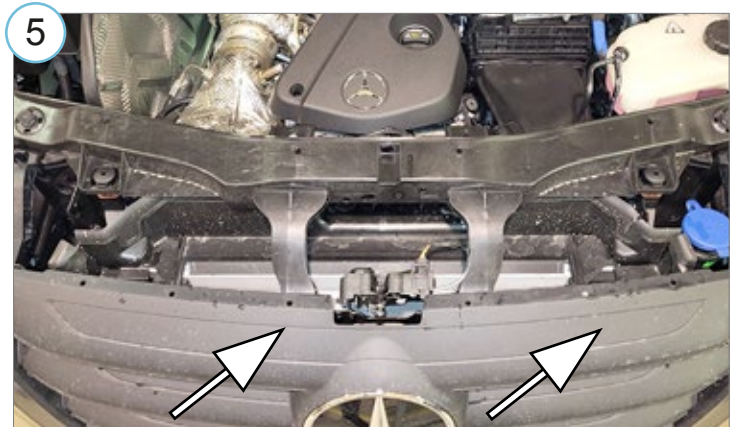
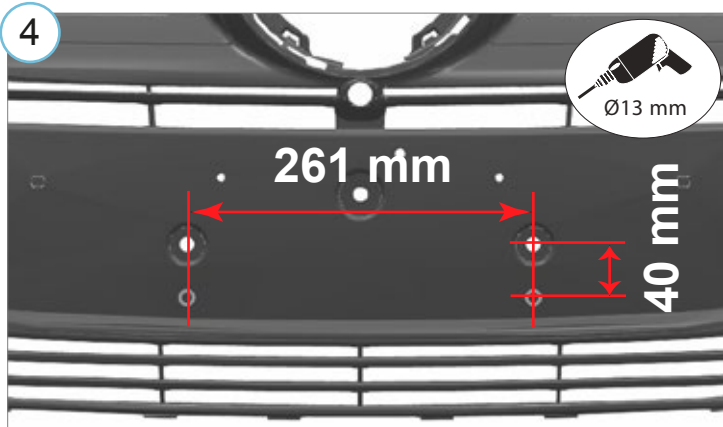
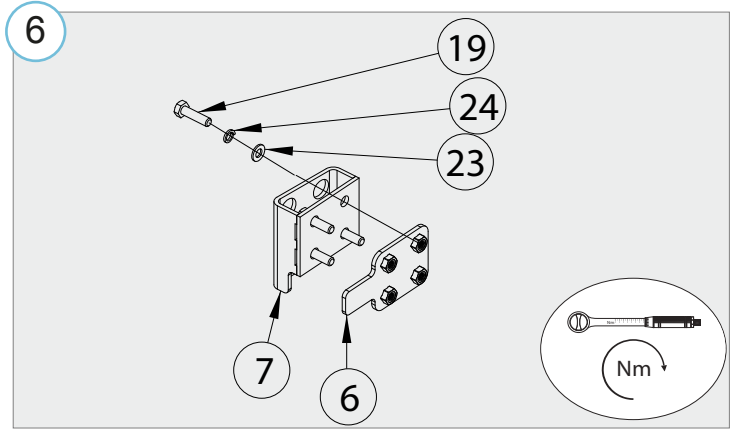
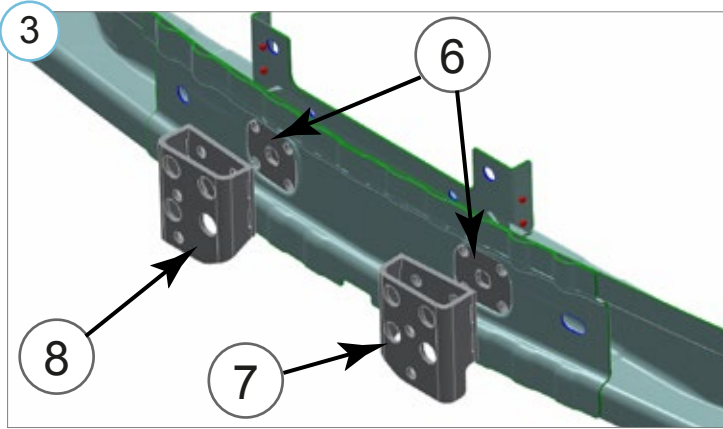
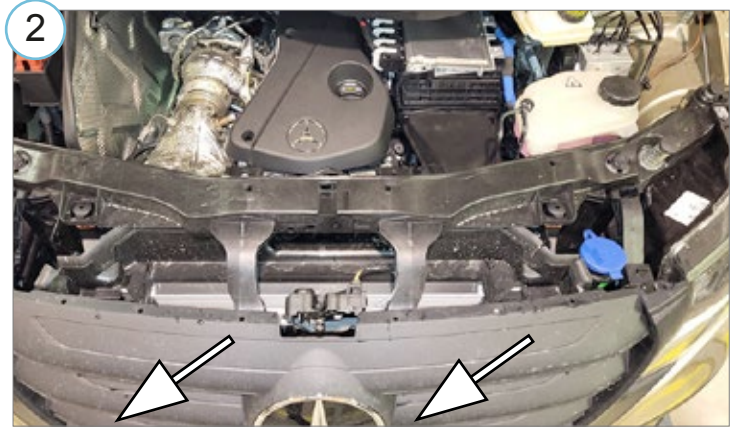
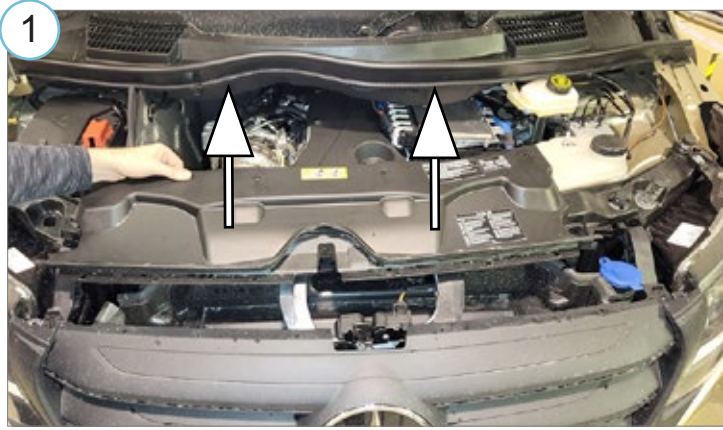
Mass / Weight / Gewicht: 7,2 kg

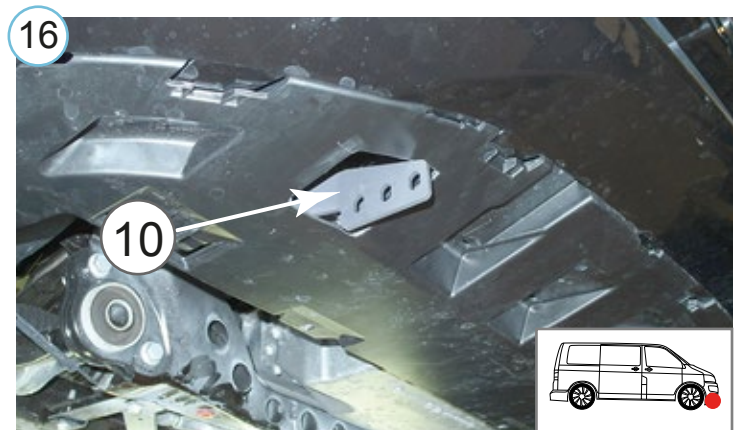
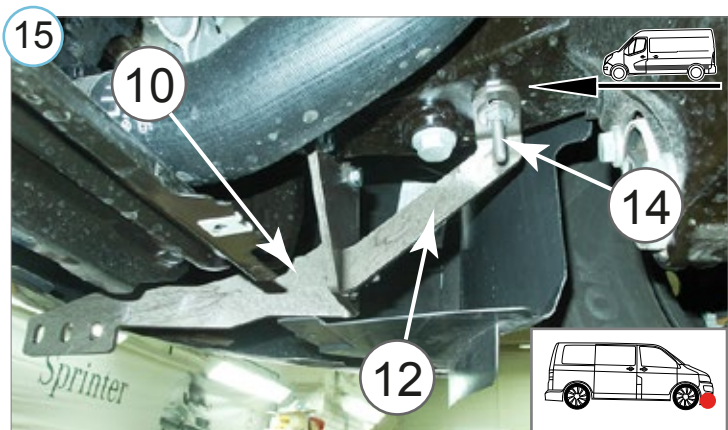
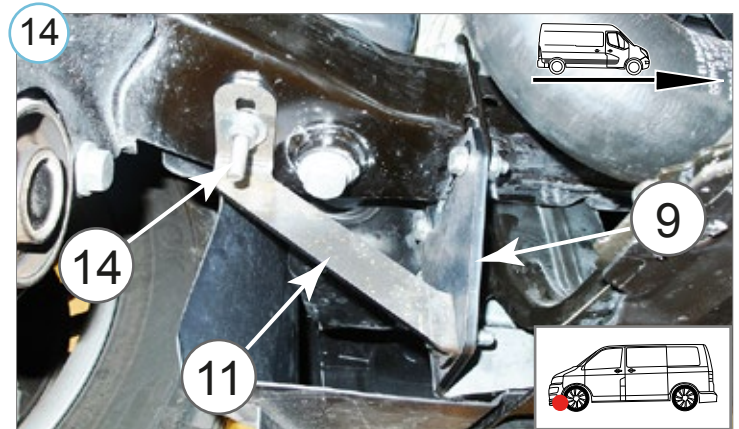
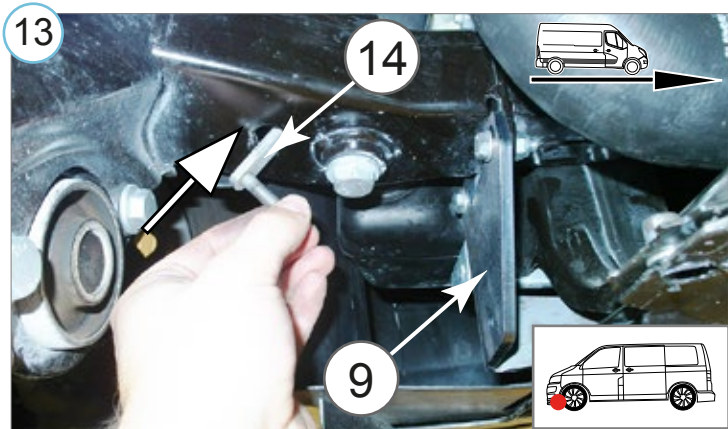
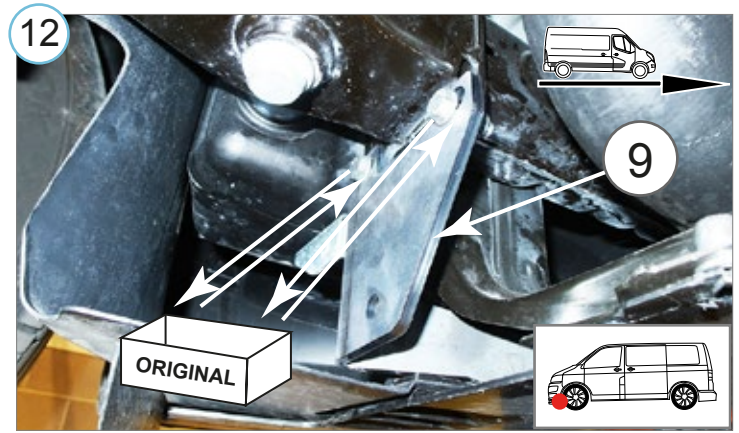
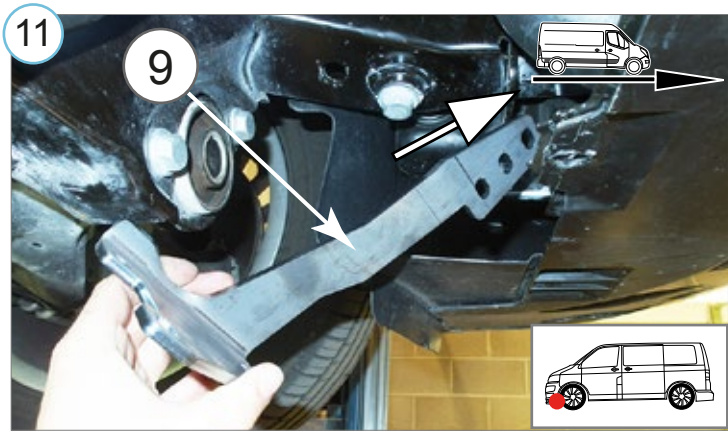
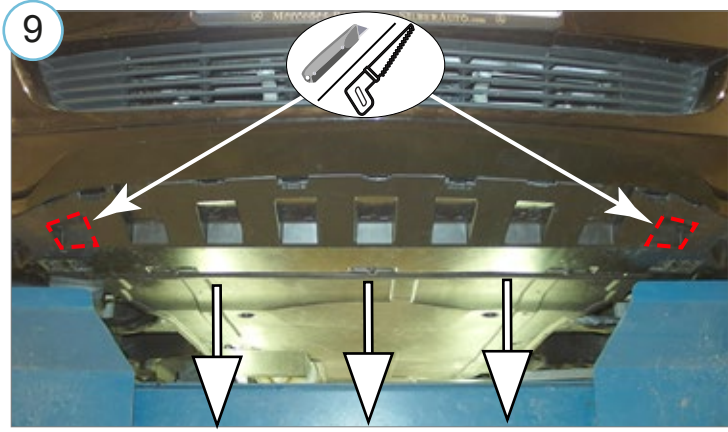
Paigaldusaeg ilma elektritöödeta / Time of mounting w/o wiring works / Einbauzeit ohne elektrische arbeit: 90 min

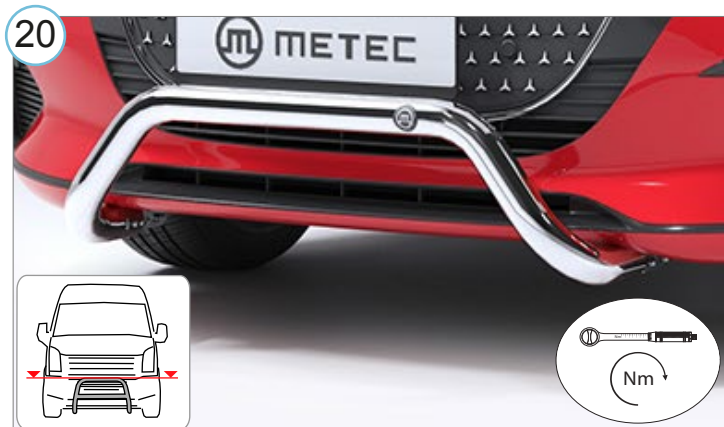
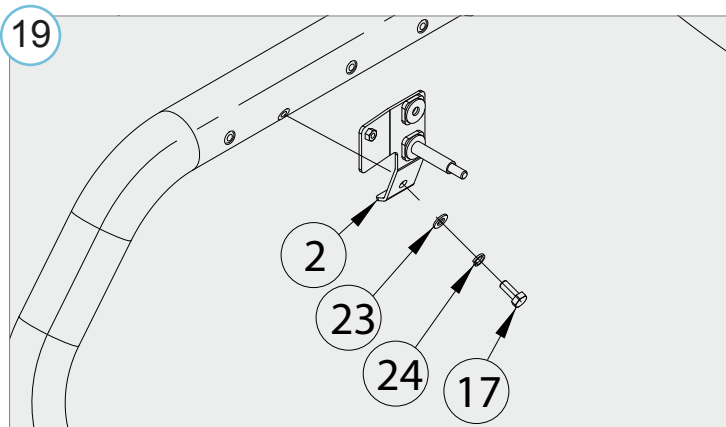
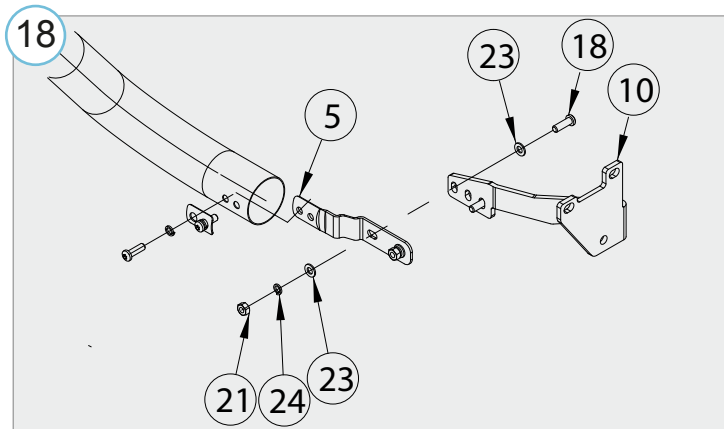
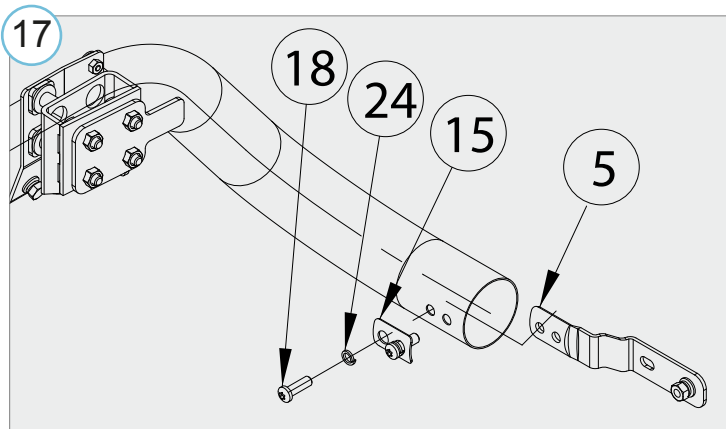


Vajalikud tööriistad / Required Tools / Benötigte Werkzeuge


A2 / A4
M6 - 7 Nm
M8 - 17 Nm







21

Elektriühendused teostada kvalifitseeritud autoelektriku poolt

Installation of the lights can be carried out by qualified electrician only

Die Installation der Lichter können durchgeführt werden durch Elektrofachkraft

22

NB!

10 000 km

1	2	3	4	5	6	7
8	9	10	11	12	13	14
15	16	17	18	19	20	21
22	23	24	25	26	27	28
29	30	31	32	33	34	35

2x

- Kui METEC toode ei vasta Teie ootustele või kui on tegemist toote ebapiisava kvaliteediga, siis pretensioonid esitada lehel www.metec.ee
- If the METEC product does not meet Your expectations or if it is a product of insufficient quality, then you can submit a claim at www.metec.ee
- Wenn METEC Produkt nicht Ihren Erwartungen entspricht oder wenn es um Qualitätsmängel geht, dann bitte die Ansprüche auf Seite www.metec.ee einreiche

Lisa / extra / Extra

