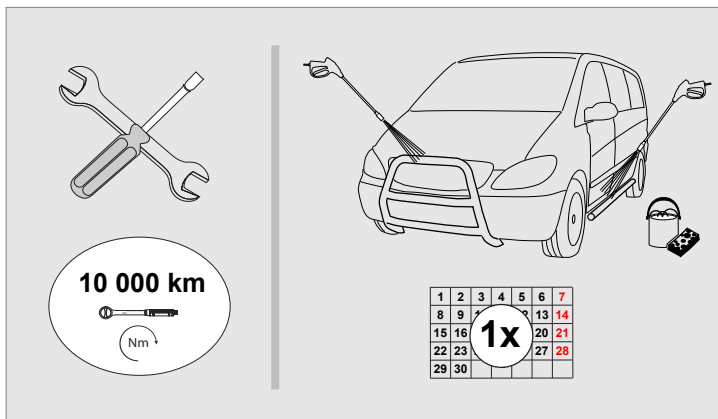




**MB V-Klasse 2014- L2 (L=2890 C=1540) - 818903**  
**MB V-Klasse 2014- L3 (L=3120 C=1540) - 818904**  
**MB V-Klasse 2014- L1 (L=2850 C=1540) - 818905**

**Art. 818903, 818904, 818905**

**Pakiraam katusele | Luggage rack on the roof | Багажник на крышу | Gepäckablage auf dem Dach**



- |  |    |
|--|----|
| 1. Toru / pipe / труба / Rohr D=30   | 2  |
| 2. Toru / pipe / труба / Rohr D=40   | 2  |
| 3. Esiosa komplekt / Front set / Передний комплект / Frontset  | 1  |
| 4. Tagaosa moodul / Rear module / Задний модуль / Heckmodul  | 2  |
| 5. Vertikaalne toru / Vertical tube / Вертикальная труба / Vertikales Rohr                               | 6  |
| 6. Polt / bolt / болт / Bolzen M8x110  | 6  |
| 7. Vedruseib / spring washer / пружинная шайба / Federnscheibe A8  | 6  |
| 8. Polt / bolt / болт / Bolzen M5x10   | 4  |
| 9. Vedruseib / spring washer / пружинная шайба / Federnscheibe A5  | 14 |
| 10. Klamber / clamp / зажим / Schelle  | 2  |
| 11. Puks / bushing / втулка / Buchse   | 1  |
| 12. Polt / bolt / болт / Bolzen M6x12  | 2  |
| 13. Liuglaager / sliding bearing / подшипник скольжения / Gleitlager                                     | 2  |
| 14. Tala / support / переклад / Unterstützung  | 3  |
| 15. Klamber / clamp / зажим / Schelle  | 16 |
| 16. Polt / bolt / болт / Bolzen M8x20 DIN603-A2  | 8  |
| 17. Seib / flat washer / шайба / Scheibe 8,4x16x1,6  | 10 |
| 18. Mutter / nut / гайка / Mutter M8   | 10 |
| 19. Mutter / nut / гайка / Mutter M6   | 16 |
| 20. Polt / bolt / болт / Bolzen M6x40  | 16 |
| 21. Seib / flat washer / шайба / Scheibe 6,4x12x1,6  | 8  |
| 22. Kompensaator / compensator / компенсатор / Kompensator   | 8  |
| 23. Tala tuulesuunajaga / Beam with wind deflector / Балка с дефлектором ветра / Strahl mit Windabweiser | 1  |
| 24. Kronstein / bracket / кронштейн / Konsole  | 2  |
| 25. Kronstein / bracket / кронштейн / Konsole  | 2  |
| 26. Polt / bolt / болт / Bolzen M8x20  | 2  |
| 27. Polt / bolt / болт / Bolzen M6x16  | 8  |
| 28. Kronstein / bracket / кронштейн / Konsole  | 2  |
| 29. Kronstein / bracket / кронштейн / Konsole  | 4  |
| 30. Kummikork / rubber stopper / резиновая пробка / Gummistopfen 15mm                                    | 10 |

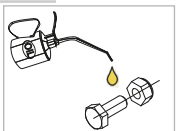
Kaal / Weight / Масса / Gewicht: 38,6 kg

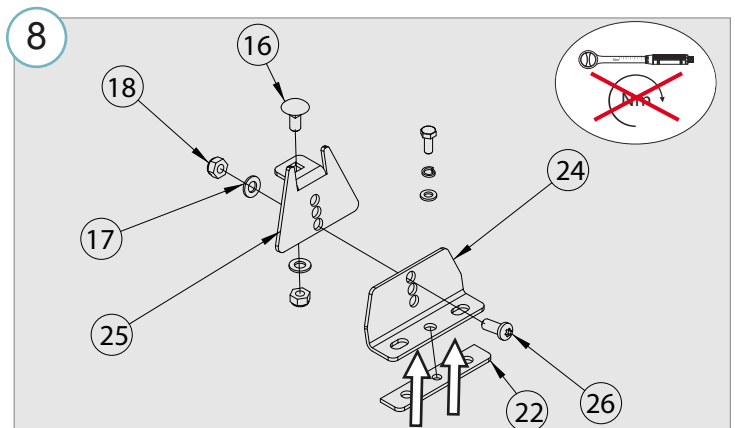
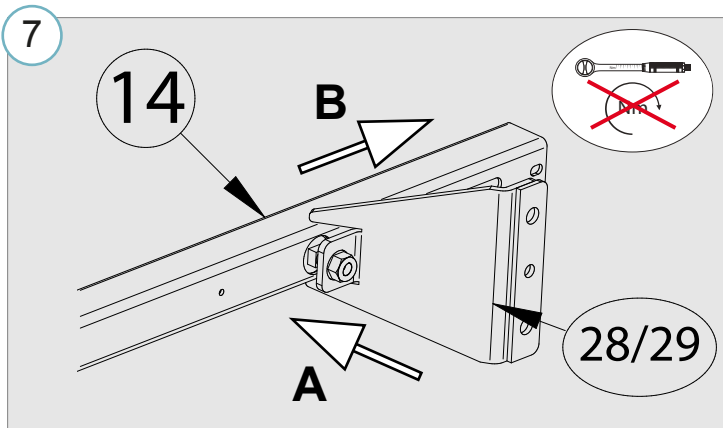
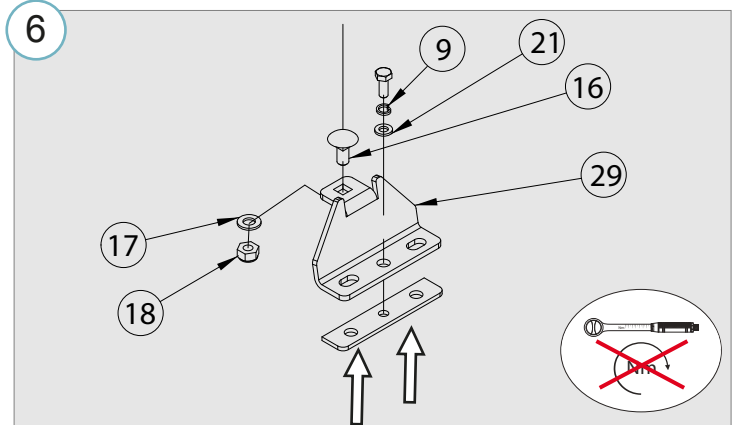
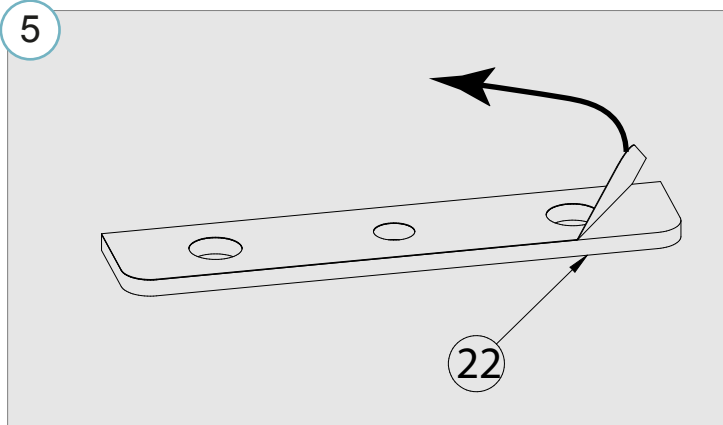
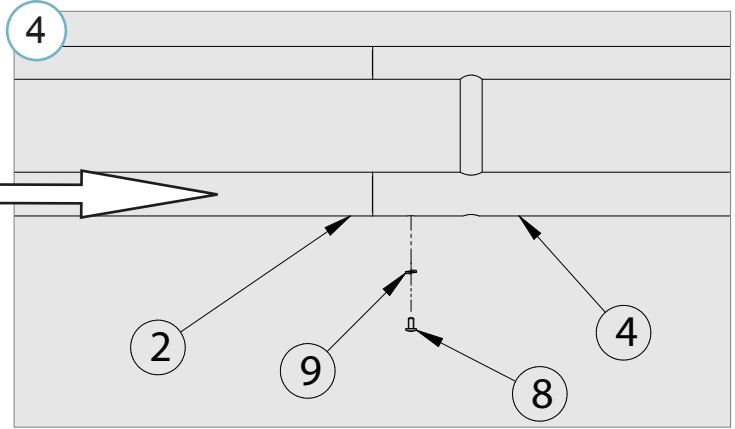
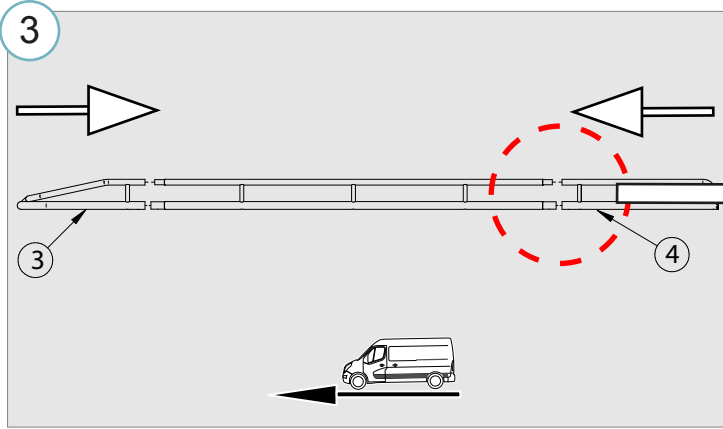
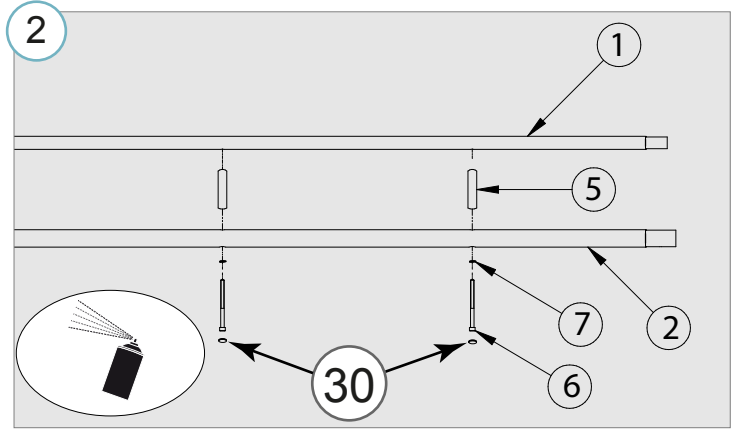
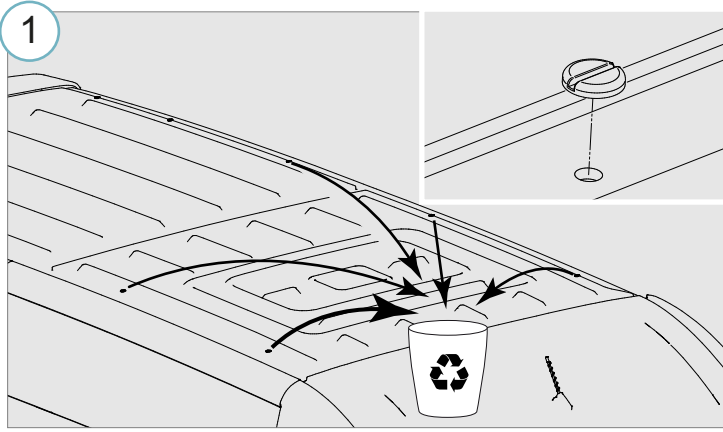
Paigaldusaeg ilma elektritöödeta / Time of mounting w/o wiring works / Время установки без электромонт. работ / Einbauzeit ohne elektrische arbeit: 60 min

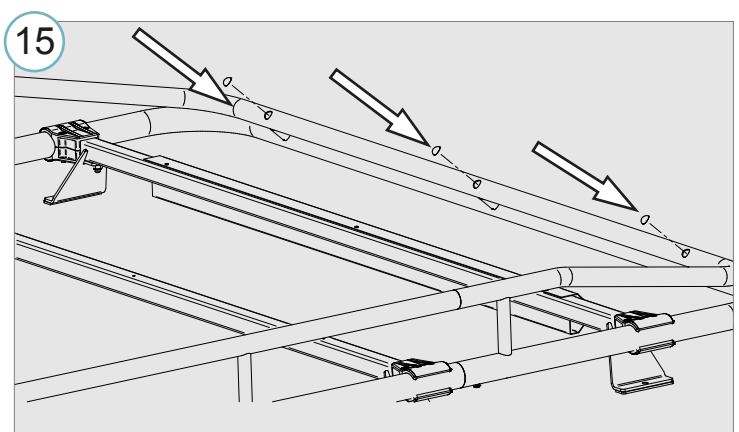
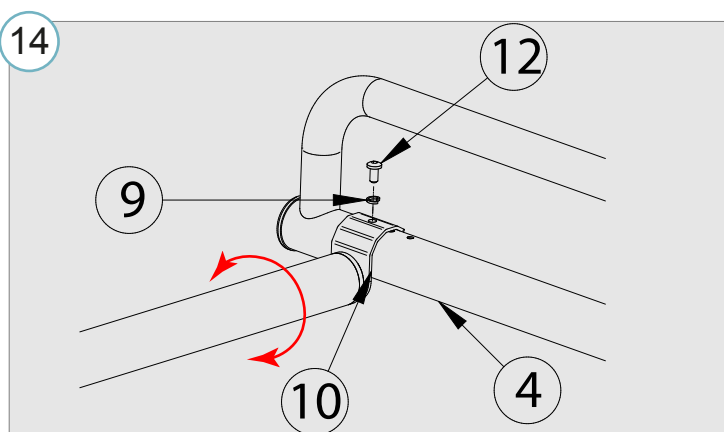
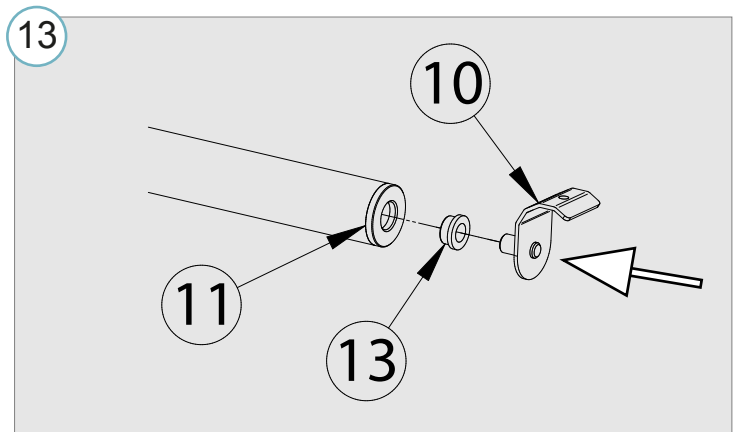
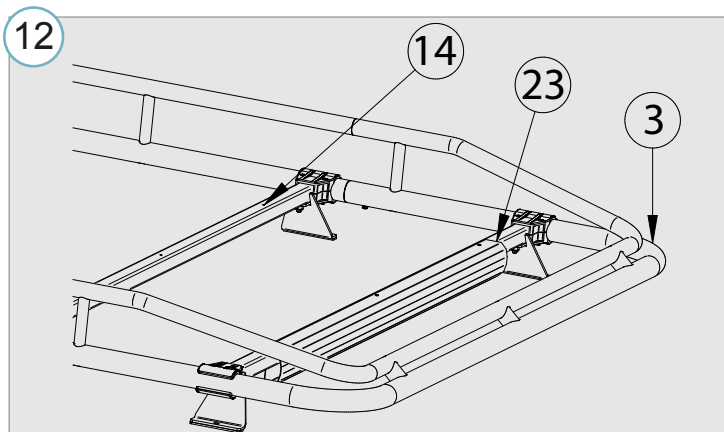
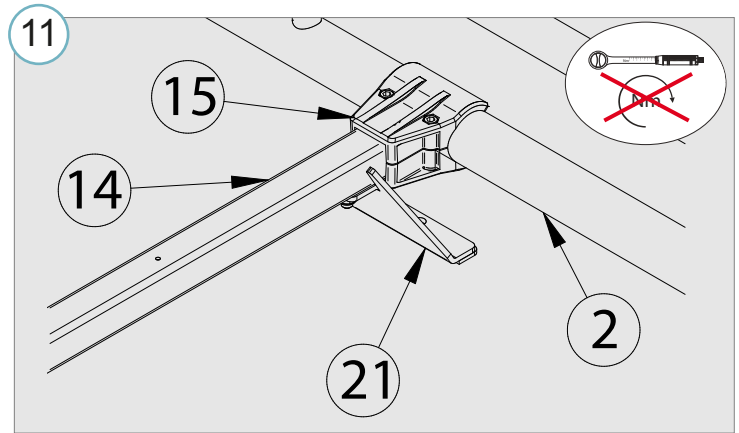
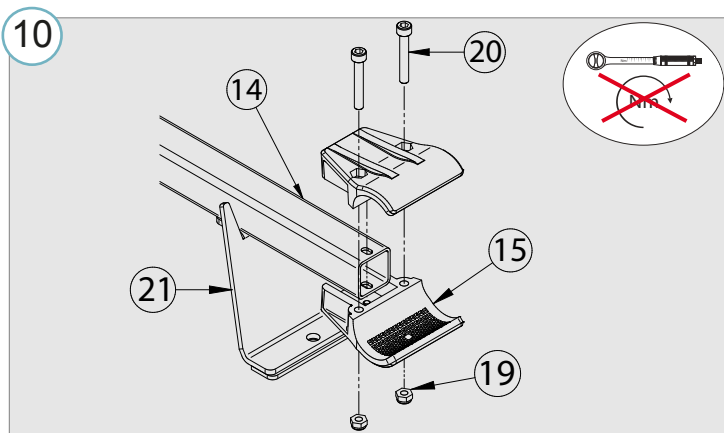
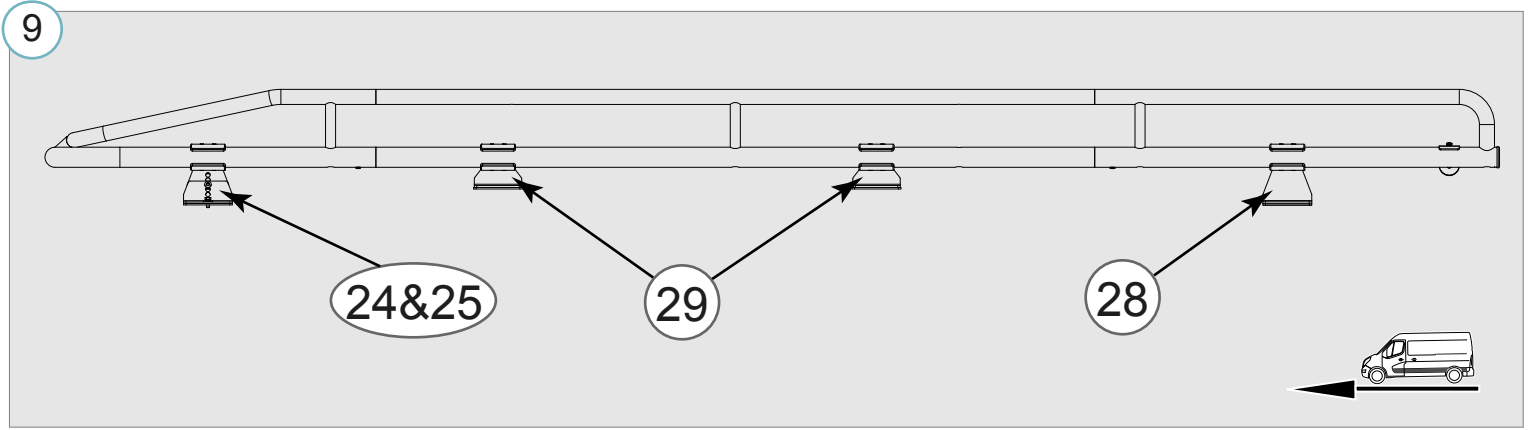
**Vajalikud tööriistad / Required Tools / Необходимые инструменты / Benötigte Werkzeuge**

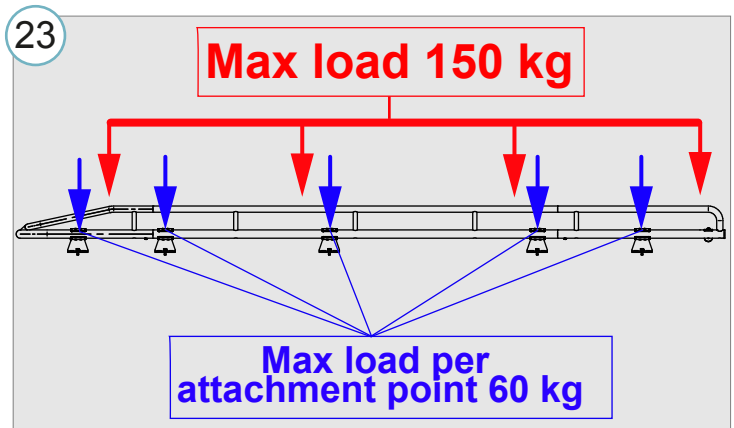
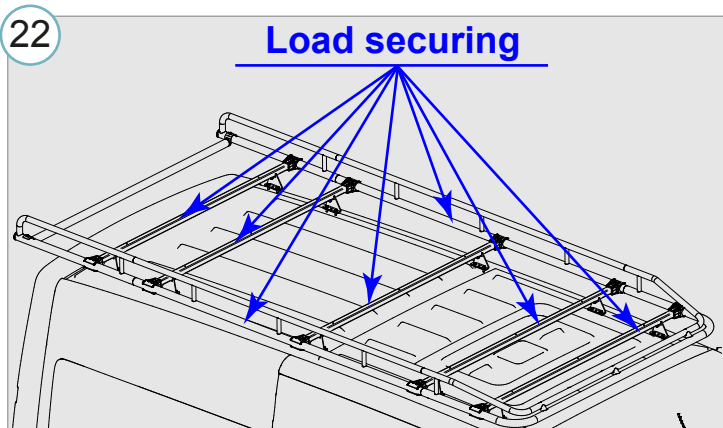
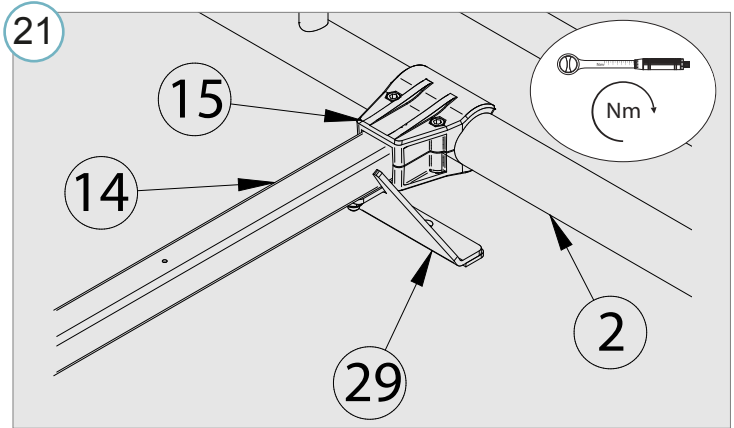
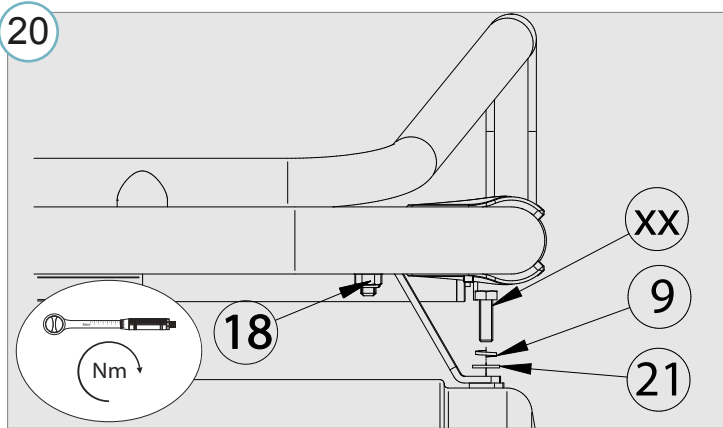
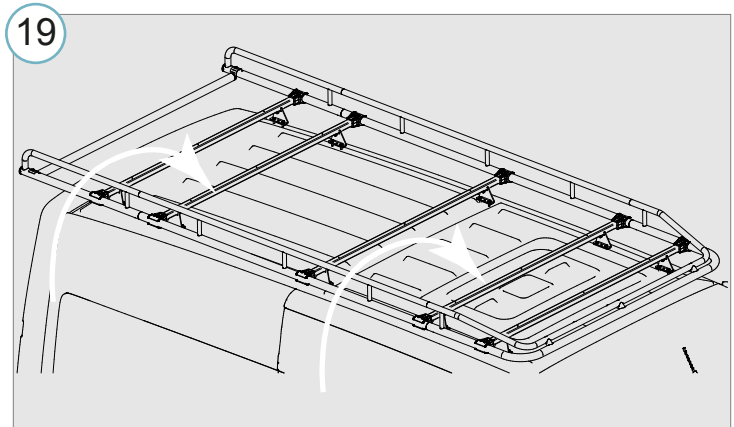
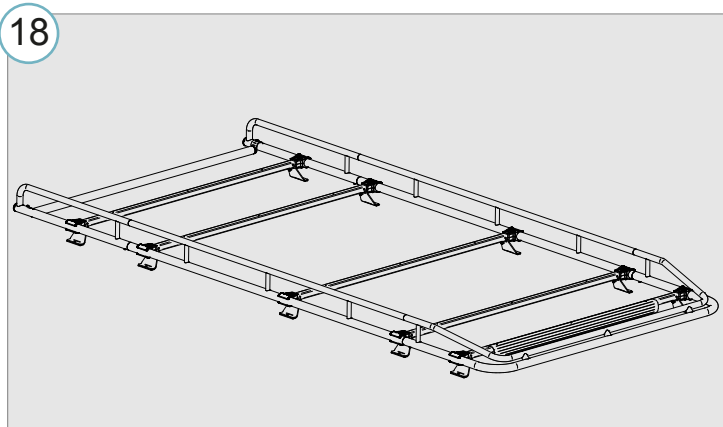
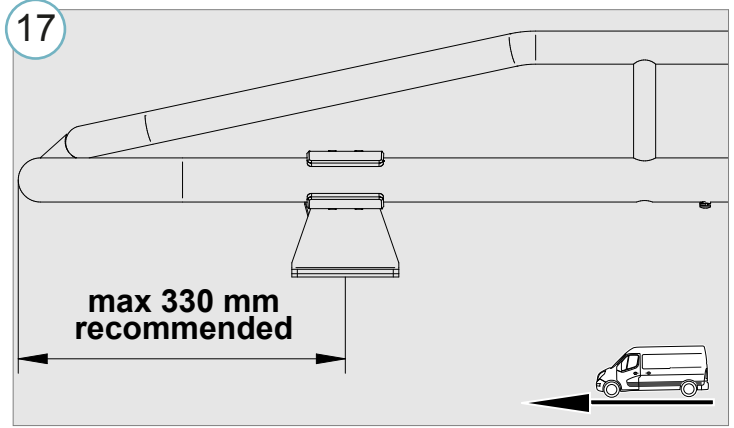
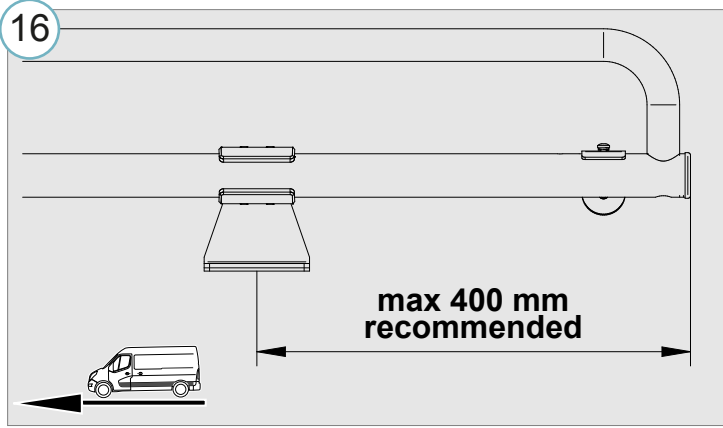


**M6 - 11 Nm**  
**M8 - 25 Nm**









• Kui METEC toode ei vasta Teie ootustele või kui on tegemist toote ebapiisava kvaliteediga, siis pretensioonid esitada lehel [www.metec.ee](http://www.metec.ee)  
 • If the METEC product does not meet Your expectations or if it is a product of insufficient quality, then you can submit a claim at [www.metec.ee](http://www.metec.ee)  
 • Если METEC продукт не соответствует Вашим ожиданиям или это продукт недостаточного качества, то претензию предъявить можно на сайте [www.metec.ee](http://www.metec.ee)  
 • Wenn METEC Produkt nicht Ihren Erwartungen entspricht oder wenn es um Qualitätsmängel geht, dann bitte die Ansprüche auf Seite [www.metec.ee](http://www.metec.ee) einreichen

MB V-Klasse 2014- L2 (L=2890 C=1540) - 818903  
 MB V-Klasse 2014- L3 (L=3120 C=1540) - 818904  
 MB V-Klasse 2014- L1 (L=2850 C=1540) - 818905

Pakiraam katusele | Luggage rack on the roof | Багажник на крышу | Gepäckablage auf dem Dach

Lisa /extra / приложение / Extra

