



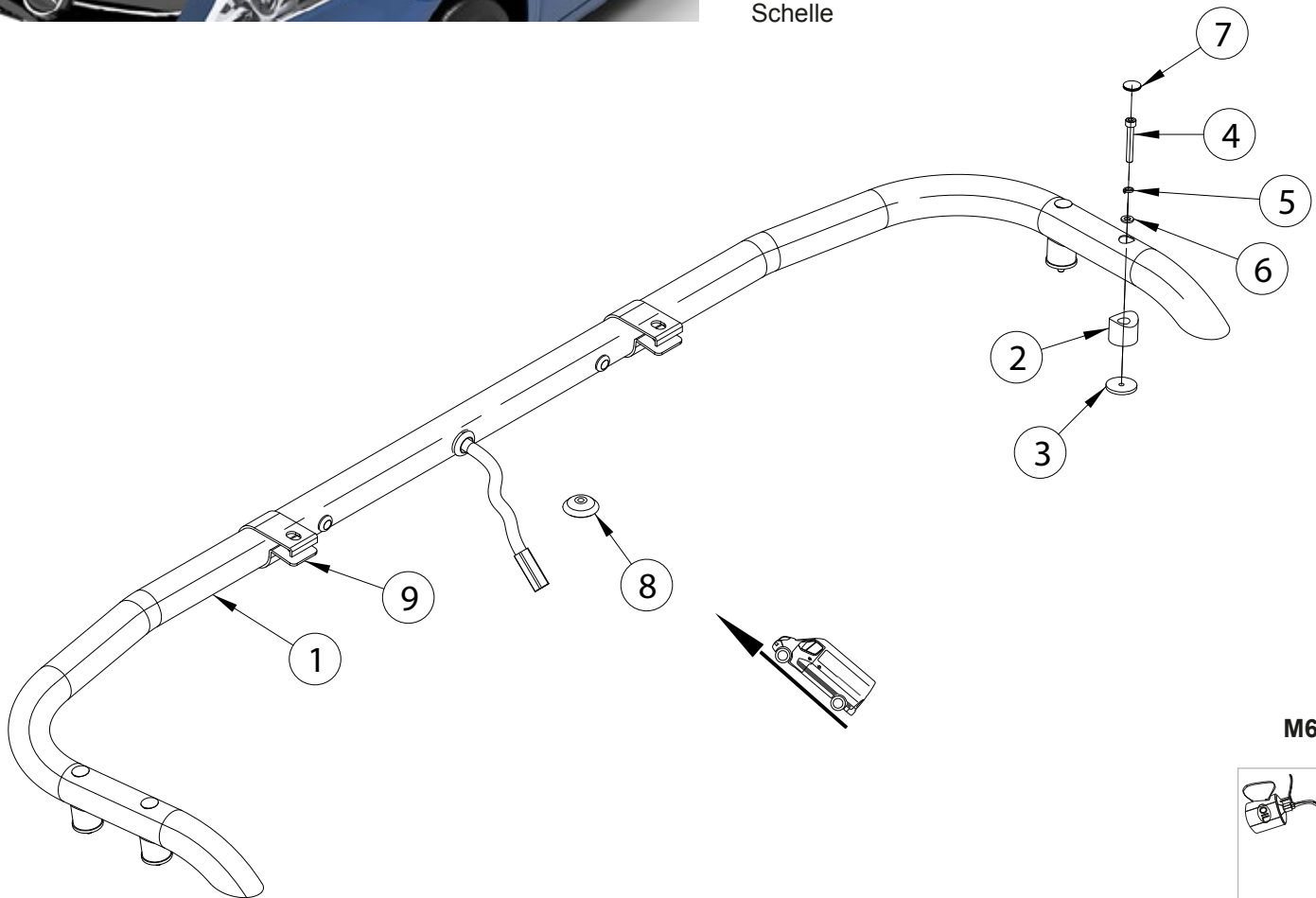
MB Vito 2021-

Art. 818773

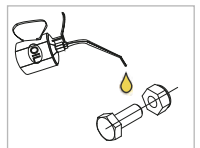
Laternakandur | Lamp holder | Носител фар | Scheinwerferbügel



- | | |
|---|---|
| 1. Laternakandur / lamp holder / носител фар / Scheinwerferbügel | 1 |
| 2. Puks / bushing / буска / Buchse | 4 |
| 3. Kummiseib / rubber washer / резиновая шайба / Gummis Scheibe d=30/5 | 4 |
| 4. Põlt / bolt / болт / Bolzen M6x35 | 4 |
| 5. Vedruseib / spring washer / пружинная шайба / Federnscheibe A6 | 4 |
| 6. Seib / flat washer / шайба / Scheibe 6,4x12x1,6 | 4 |
| 7. Kummikork / rubber stopper / резиновая пробка / Gummistopfen | 4 |
| 8. Läbiviik / grommet / проходная подкладка / Tülle | 1 |
| 9. Laternaklamber / clamp for lamp / зажим для лампы / Schelle | 2 |



M6 - 11 Nm



Kaal / Weight / Масса / Gewicht: 3,0 kg

Paigaldusaeg ilma elektritöödeta / Time of mounting w/o wiring works / Время установки без электромонт. работ /
Einbauzeit ohne elektrische arbeit: 30 min

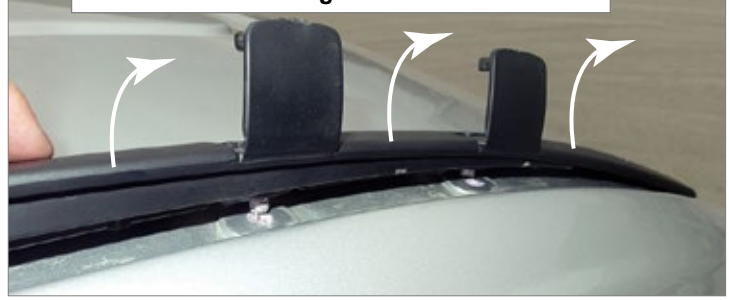
Vajalikud tööriistad / Required Tools / Необходимые инструменты / Benötigte Werkzeuge



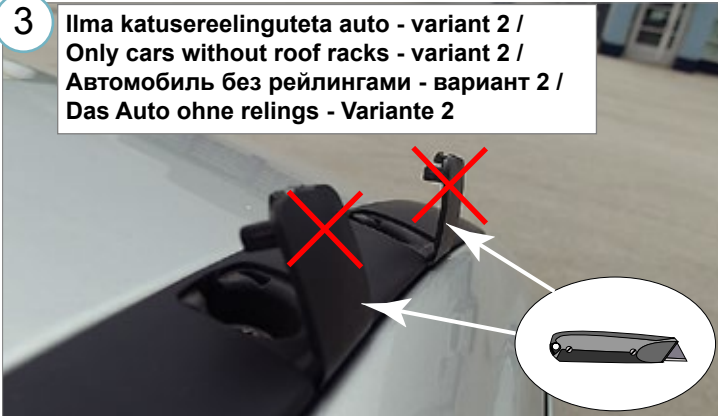
1 Ainult originaal katusereelingutega auto /
Only cars with original roof racks /
Только автомобиль с оригинальными рейлингами /
Nur das Auto der ursprünglichen relings



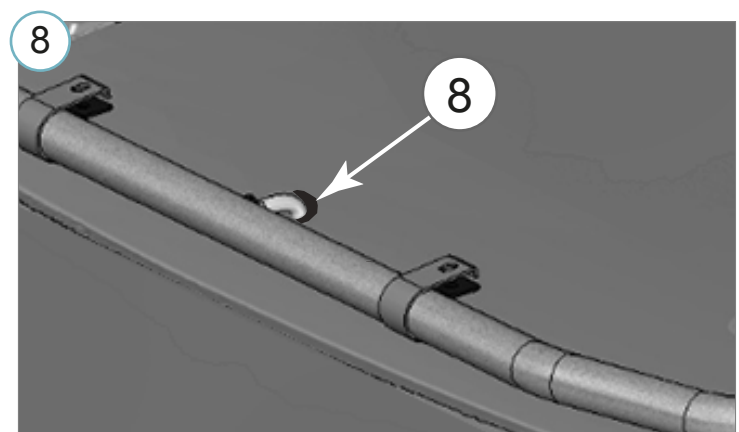
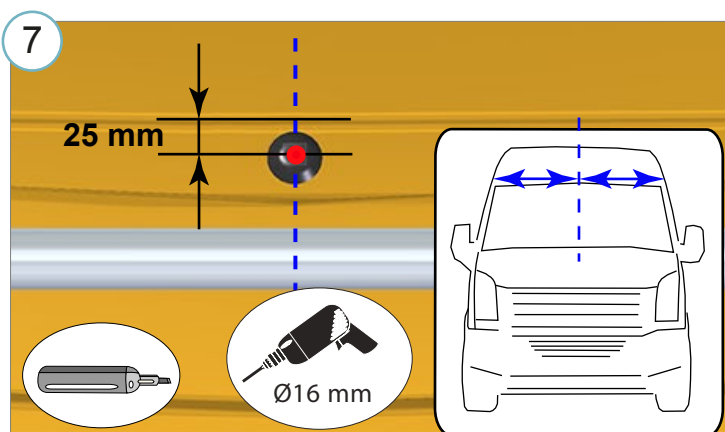
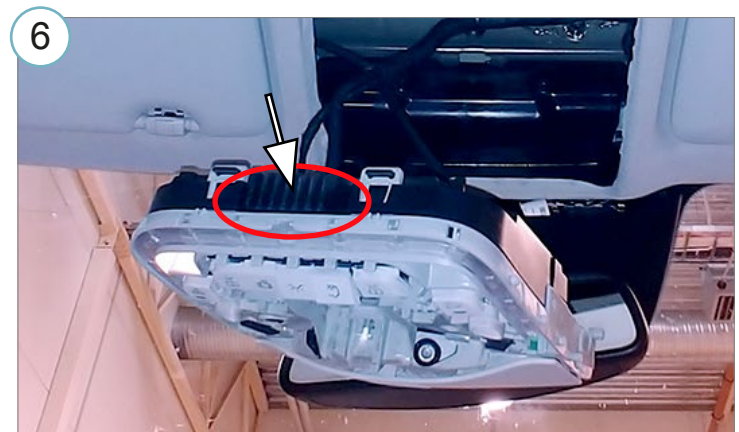
2 Ilma katusereelinguteta auto - variant 1 /
Only cars without roof racks - variant 1 /
Автомобиль без рейлингами - вариант 1 /
Das Auto ohne relings - Variante 1

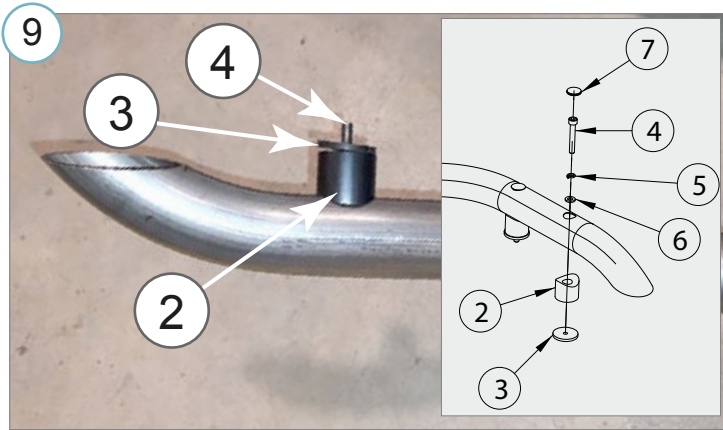


3 Ilma katusereelinguteta auto - variant 2 /
Only cars without roof racks - variant 2 /
Автомобиль без рейлингами - вариант 2 /
Das Auto ohne relings - Variante 2



4 Ilma katusereelinguteta auto - variant 2 /
Only cars without roof racks - variant 2 /
Автомобиль без рейлингами - вариант 2 /
Das Auto ohne relings - Variante 2





11

Elektriühendused teostada kvalifitseeritud autoelektriku poolt

Installation of the lights can be carried out by qualified electrician only

Монтаж огней может быть выполнено только квалифицированным электриком

Die Installation der Lichter können durchgeführt werden durch Elektrofachkraft

12

• Kui METEC toode ei vasta Teile ootustele või kui on tegemist toote ebapiisava kvaliteediga, siis pretensioonid esitada lehel www.metec.ee
 • If the METEC product does not meet Your expectations or if it is a product of insufficient quality, then you can submit a claim at www.metec.ee
 • Если METEC продукт не соответствует Вашим ожиданиям или это продукт недостаточного качества, то претензию предъявить можно на сайте www.metec.ee
 • Wenn METEC Produkt nicht Ihren Erwartungen entspricht oder wenn es um Qualitätsmängel geht, dann bitte die Ansprüche auf Seite www.metec.ee einreichen