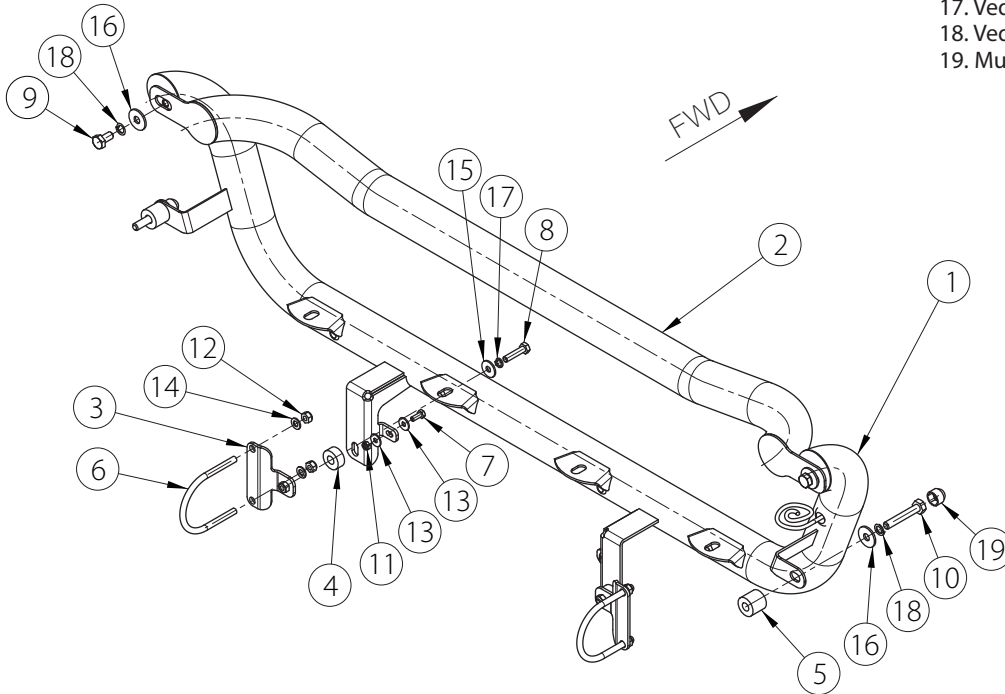




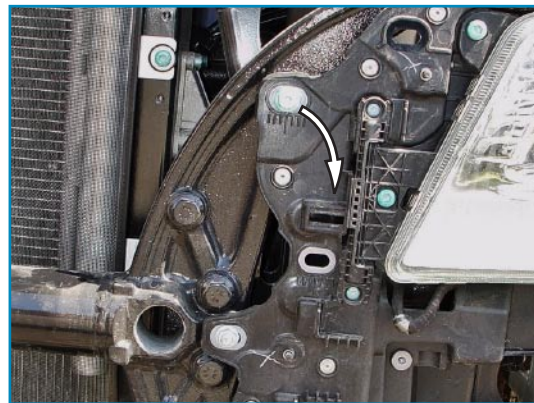
- | | |
|---|---|
| 1. Laternakandur / lampholder / носитель фар | 1 |
| 2. Look / upper pipe / дуга | 1 |
| 3. Kronstein / bracket / кронштейн | 2 |
| 4. Puks / bushing / букса L = 12mm | 2 |
| 5. Puks / bushing / букса L = 25mm | 2 |
| 6. U - Polt / U - bolt / U - болт M8 | 2 |
| 7. Polt / bolt / болт M6x16 mm | 2 |
| 8. Polt / bolt / болт M8x35 mm | 2 |
| 9. Polt / bolt / болт M10x20 mm | 2 |
| 10. Polt / bolt / болт M10x60 mm | 2 |
| 11. Mutter / nut / гайка M6 DIN 985 | 2 |
| 12. Mutter / nut / гайка M8 DIN 985 | 4 |
| 13. Seib / washer / шайба 6,4x18x1,6 mm | 4 |
| 14. Seib / washer / шайба 8,4x16x1,6 mm | 4 |
| 15. Seib / washer / шайба 8,4x24x2 mm | 2 |
| 16. Seib / washer / шайба 10,5x30x2,5 mm | 4 |
| 17. Vedruseib / spring washer / пружинная шайба A8 | 2 |
| 18. Vedruseib / spring washer / пружинная шайба A10 | 4 |
| 19. Mutrikate / nut cover / колпак M10 | 2 |



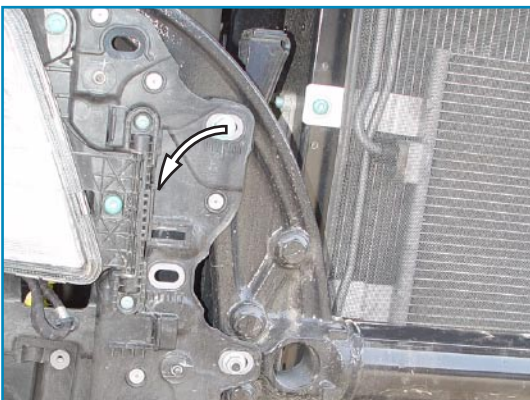
- Measures: 150x440x1300 mm.
- Weight: 11,1 kg.
- Time of mounting: 40 min.



Pilt 1 / Pic. 1 / Рис. 1



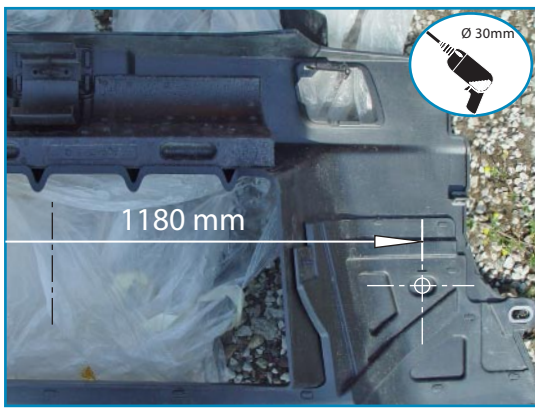
Pilt 2 / Pic. 2 / Рис. 2



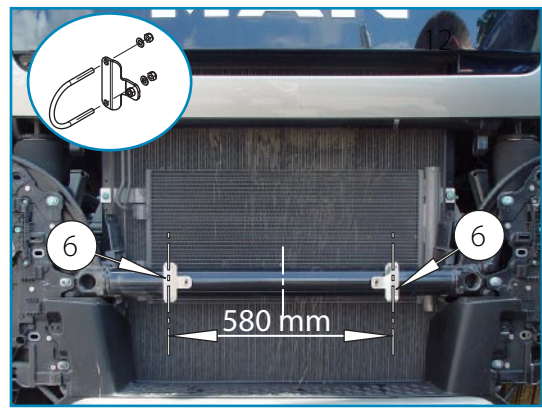
Pilt 3 / Pic. 3 / Рис. 3



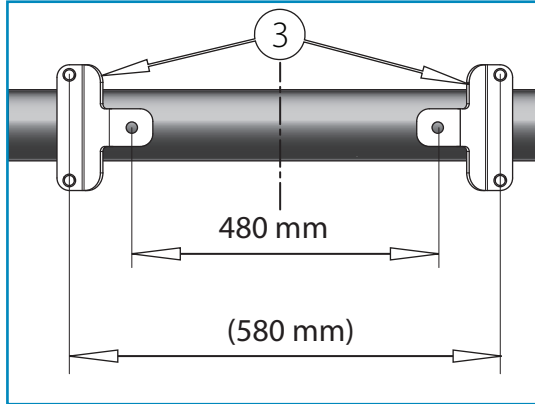
Pilt 4 / Pic. 4 / Рис. 4



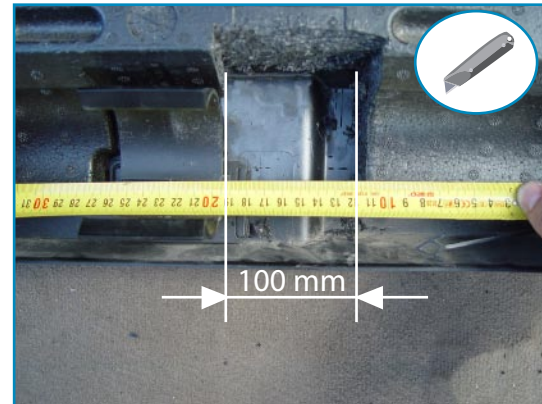
Pilt 5 / Pic. 5 / Рис. 5



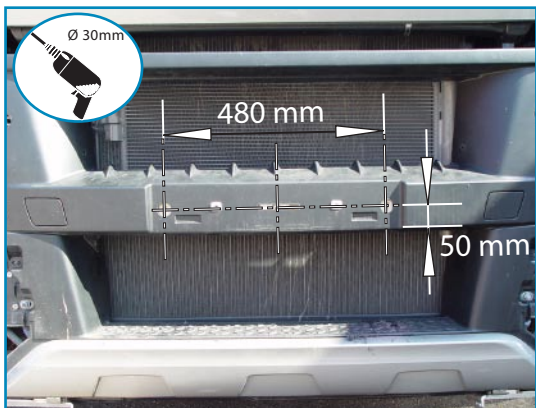
Pilt 6 / Pic. 6 / Рис. 6



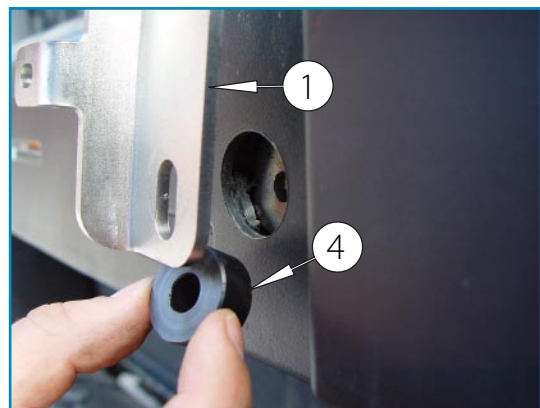
Pilt 7 / Pic. 7 / Рис. 7



Pilt 8 / Pic. 8 / Рис. 8



Pilt 9 / Pic. 9 / Рис. 9



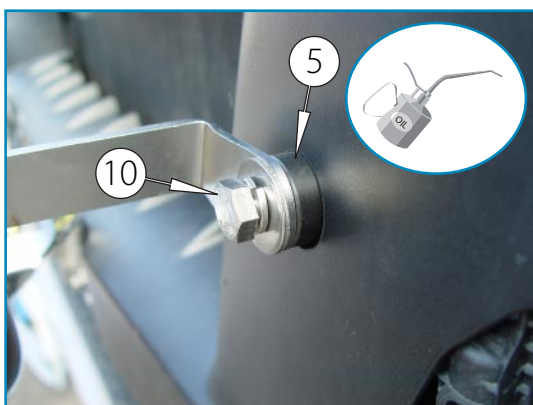
Pilt 10 / Pic. 10 / Рис. 10



Pilt 11 / Pic. 11 / Рис. 11



Pilt 12 / Pic. 12 / Рис. 12



Pilt 13 / Pic. 13 / Рис. 13



Pilt 14 / Pic. 14 / Рис. 14