

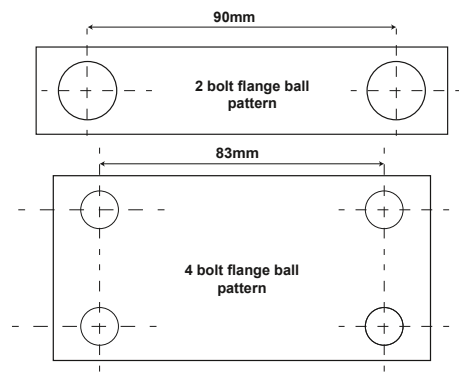
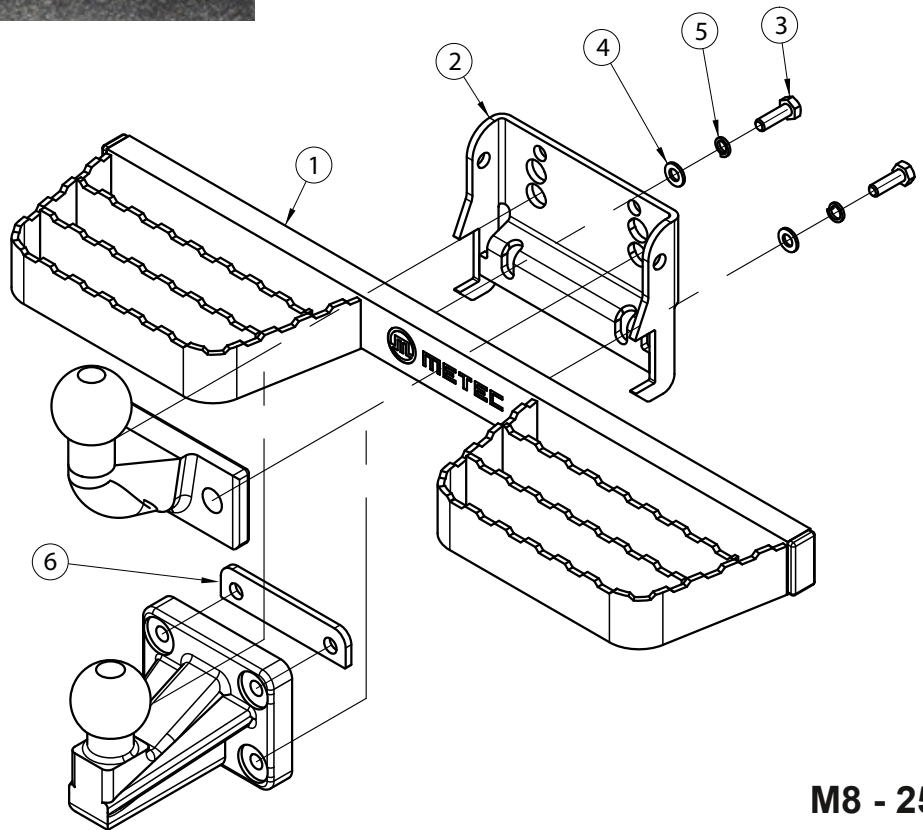


**Art. 888419**

Aste | Step | Ступень | Trittbrett



- |  |   |
|--|---|
| 1. Aste / step / ступень / Trittbrett                            | 1 |
| 2. Kronstein / bracket / кронштейн / Konsole                     | 1 |
| 3. Polt / bolt / болт / Bolzen M8x25                             | 2 |
| 4. Seib / washer / шайба / Scheibe 8,4x16x1,6                    | 2 |
| 5. Vedruseib / spring washer / пружинная шайба / Federscheibe A2 | 2 |
| 6. Plaat / plate / пластина / Scheibe                            | 1 |



**M8 - 25Nm**

Kaal / Weight / Масса / Gewicht: 4,0kg

Paigaldusaeg / Time of mounting / Время установки / Einbauzeit: 10min

Vajalikud tööriistad / Required Tools / Необходимые инструменты / Benötigte Werkzeuge.



Kui METEC toode ei vasta Teie ootustele või kui on tegemist toote ebapiisava kvaliteediga, siis pretensioonid esitada lehel [www.metec.ee](http://www.metec.ee)  
 If the METEC product does not meet Your expectations or if it is a product of insufficient quality, then you can submit a claim at [www.metec.ee](http://www.metec.ee)  
 Если METEC продукт не соответствует Вашим ожиданиям или это продукт недостаточного качества, то претензию предъявить можно на сайте [www.metec.ee](http://www.metec.ee)  
 Wenn METEC Produkt nicht Ihren Erwartungen entspricht oder wenn es um Qualitätsmängel geht, dann bitte die Ansprüche auf Seite [www.metec.ee](http://www.metec.ee) einreichen