



Montaažiskeem / Mounting Instructions / Монтажная схема / Montageanleitung

Ford Ranger 2012-

Art. 806955

A-raud, Ø 70 EC

A-form, Ø 70 EC

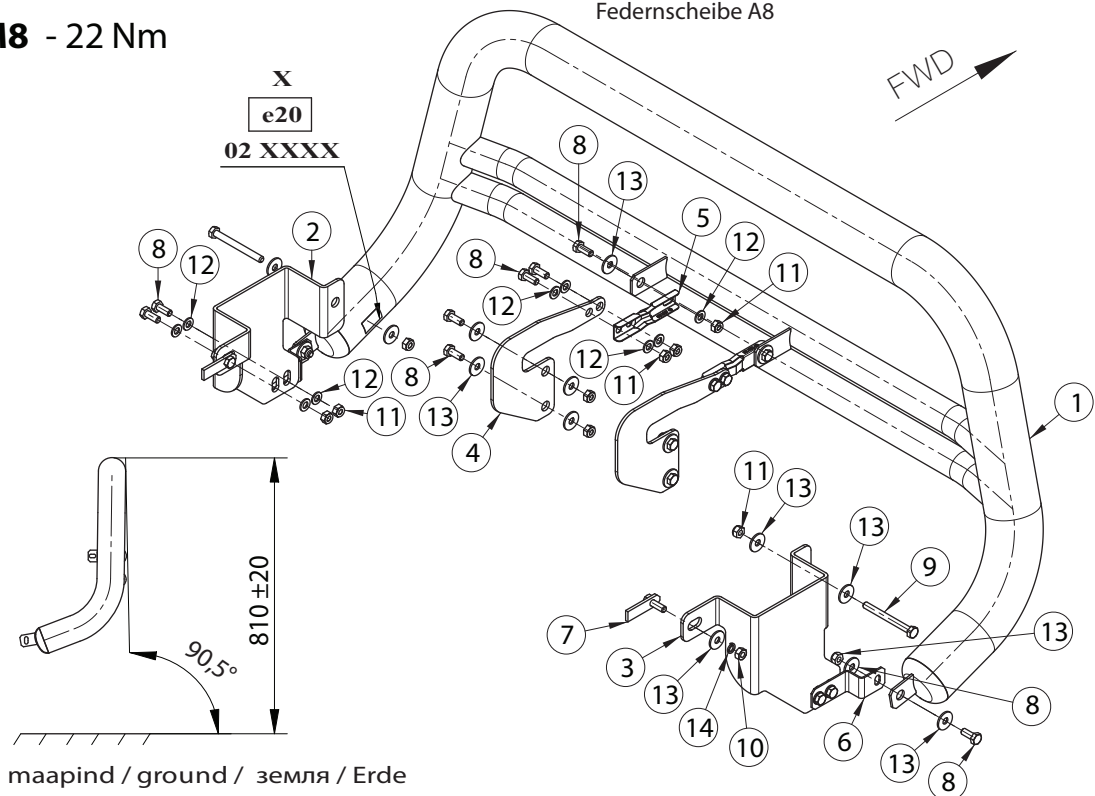
A-дуга, Ø 70 EC

A-bügel, Ø 70 EC

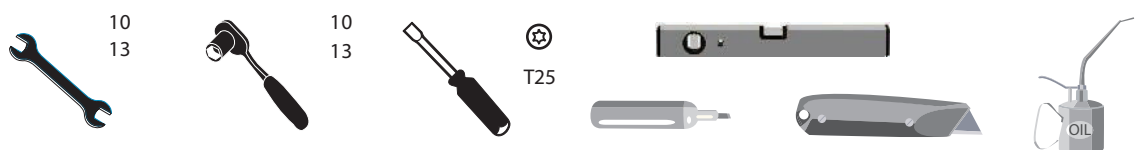


- | | |
|--|----|
| 1. A-raud / A-form / A-дуга / A-bügel | 1 |
| 2. Kronstein / bracket / кронштейн / Konsole | 1 |
| 3. Kronstein / bracket / кронштейн / Konsole | 1 |
| 4. Kronstein / bracket / кронштейн / Konsole | 2 |
| 5. Kompensaator / bracket / кронштейн / Kompensator | 2 |
| 6. Kompensaator / bracket / кронштейн / Kompensator | 2 |
| 7. T-polt / T-bolt / T-болт / T-bolzen M8 | 2 |
| 8. Polt / bolt / болт / Bolzen M8x20 mm | 16 |
| 9. Polt / bolt / болт / Bolzen M8x80 mm | 2 |
| 10. Mutter / nut / гайка / Mutter M8 DIN 934 | 2 |
| 11. Mutter / nut / гайка / Mutter M8 DIN 985 | 18 |
| 12. Seib / washer / шайба / Scheibe 8,4x16x1,6mm | 18 |
| 13. Seib / washer / шайба / Scheibe 8,4x24x2 mm | 20 |
| 14. Vedruseib / spring washer / пружинная шайба / Federnscheibe A8 | 2 |

M8 - 22 Nm



Vajalikud tööriistad / Required Tools / Необходимые инструменты / Benötigte Werkzeuge



Ford Ranger 2012-

Art. 806955

A-raud, Ø 70 EC

A-form, Ø 70 EC

A-дуга, Ø 70 EC

A-bügel, Ø 70 EC

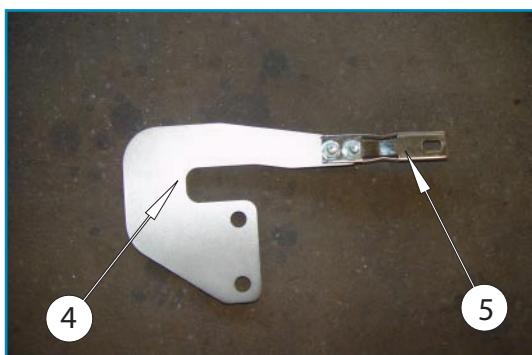
Raigaldamine / Instructions / Инструкция установки / Anleitung



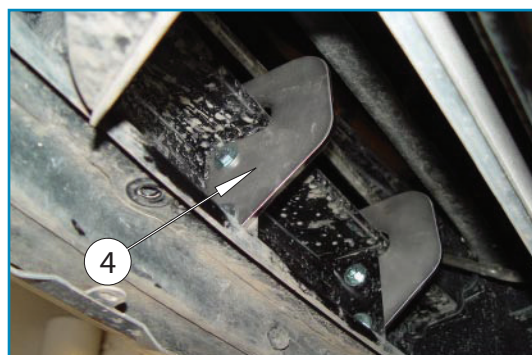
Pilt 1 / Pic. 1 / Рис. 1 / Bild 1



Pilt 2 / Pic. 2 / Рис. 2 / Bild 2



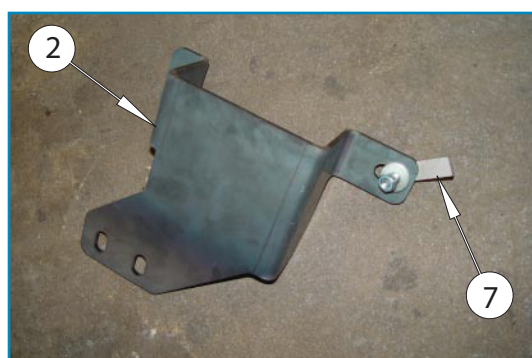
Pilt 3 / Pic. 3 / Рис. 3 / Bild 3



Pilt 4 / Pic. 4 / Рис. 4 / Bild 4



Pilt 5 / Pic. 5 / Рис. 5 / Bild 5



Pilt 6 / Pic. 6 / Рис. 6 / Bild 6

Ford Ranger 2012-

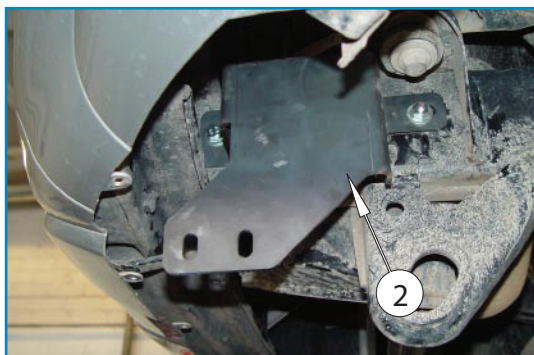
Art. 806955

A-raud, Ø 70 EC

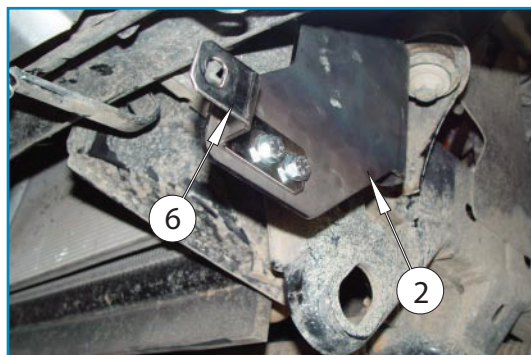
A-form, Ø 70 EC

А-дуга, Ø 70 EC

A-bügel, Ø 70 EC



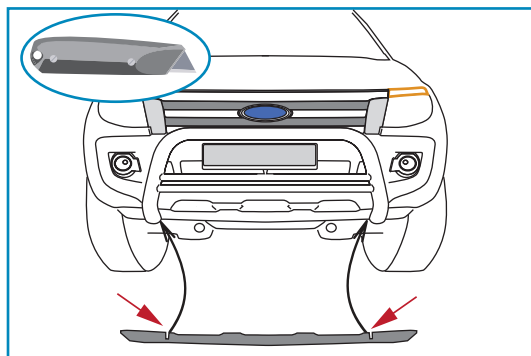
Pilt 7 / Pic. 7 / Рис. 7 / Bild 7



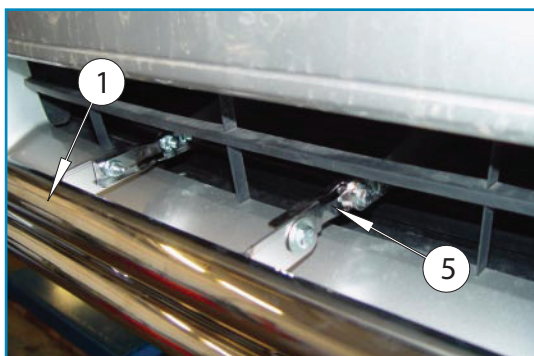
Pilt 8 / Pic. 8 / Рис. 8 / Bild 8



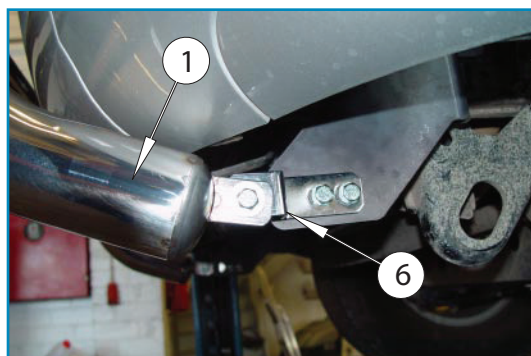
Pilt 9 / Pic. 9 / Рис. 9 / Bild 9



Pilt 10 / Pic. 10 / Рис. 10 / Bild 10



Pilt 11 / Pic. 11 / Рис. 11 / Bild 11



Pilt 12 / Pic.12 / Рис. 12 / Bild 12

Ford Ranger 2012-

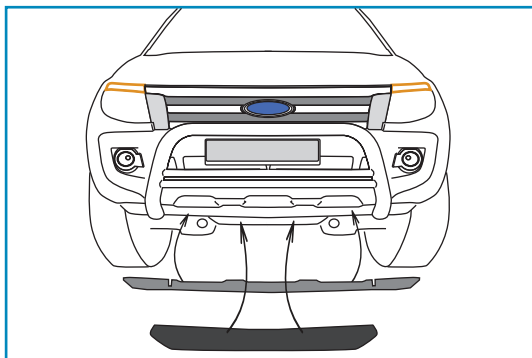
Art. 806955

A-raud, Ø 70 EC

A-form, Ø 70 EC

A-дуга, Ø 70 EC

A-bügel, Ø 70 EC



Pilt 13 / Pic. 13 / Рис. 13 / Bild 13



Pilt 14 / Pic. 14 / Рис. 14 / Bild 14

Toote andmed / Data of the product / Данные о товаре / Daten des Produkts

- Mõõdud / Measures / Размеры / Größe: 200x535x1100 mm.
- Kaal / Weight / Масса / Gewicht: 9,7 Kg.
- Paigaldusaeg / Time of mounting / Время установки / Einbauzeit: 60 min.
- Maksim. lubatud laternapaigaldise kaal / Max. weight of assembly of extralights / Максимально допустимая масса дополнительных фар / maximale zulässige Gewicht der Zusatzscheinwerfer: 2,3 kg (koos tulede ülemise kinnitusega / with upper supports / с верхней опоры / mit der oberen Halterung: 3,5kg)

- Kui METEC toode ei vasta Teile ootustele või kui on tegemist toote ebapiisava kvaliteediga, siis pretensioonid esitada lehel www.metec.ee
- If the METEC product does not meet Your expectations or if it is a product of insufficient quality, then you can submit a claim at www.metec.ee
- Если METEC продукт не соответствует Вашим ожиданиям или это продукт недостаточного качества, то претензию предъявить можно на сайте www.metec.ee
- Wenn METEC Produkt nicht Ihren Erwartungen entspricht oder wenn es um Qualitätsmängel geht, dann bitte die Ansprüche auf Seite www.metec.ee einreichen