



Montaažiskeem / Mounting Instructions / Монтажная схема

Renault T

Art. 862270
Art. 888590
Art. 888591

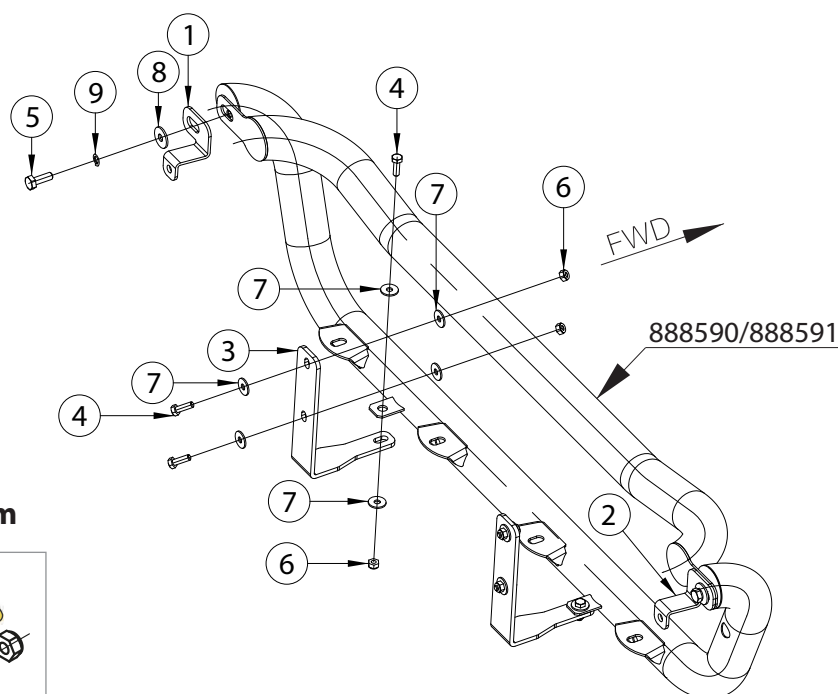
Montaažikomplekt

Mounting kit

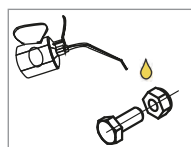
Монтажный комплект




1. Kronstein / bracet / кронштейн	1
2. Kronstein / bracet / кронштейн	1
3. Kronstein / bracet / кронштейн	2
4. Polt / bolt / болт M8x25 mm	6
5. Polt / bolt / болт M10x30 mm	2
6. Mutter / nut / гайка M8 DIN 985	6
7. Seib / washer / шайба 8,4x24x2 mm	12
8. Seib / washer / шайба 10,5x30x2,5 mm	2
9. Vedruseib / spring washer / пружинная шайба A10	2



M8-16Nm
M10-50Nm



Vajalikud tooriistad / Required Tools / Необходимые инструменты

	10		10
	13		13
	17		17

Montaažiskeem / Mounting Instructions / Монтажная схема

Renault T

Art. 862270
Art. 888590
Art. 888591

Montaažikomplekt

Mounting kit

Монтажный комплект

Paigaldamine / Instructions / Инструкция установки



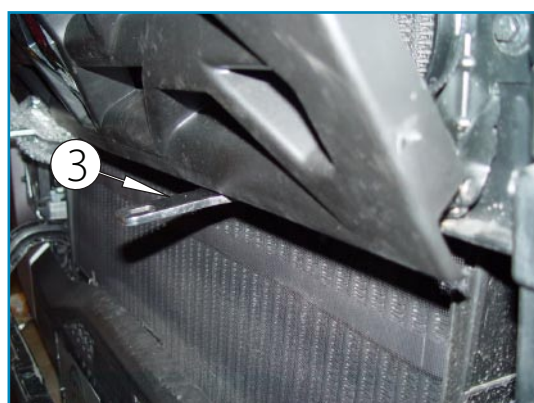
Pilt 1 / Pic. 1 / Рис. 1



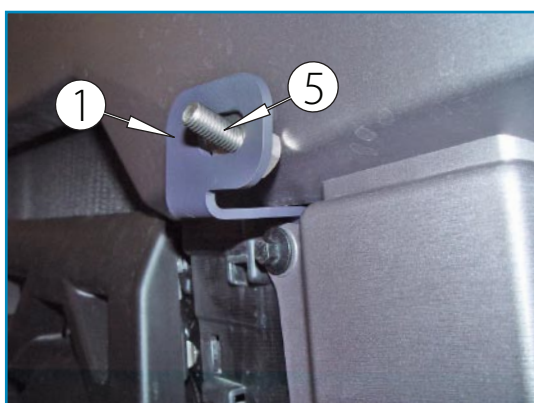
Pilt 2 / Pic. 2 / Рис. 2



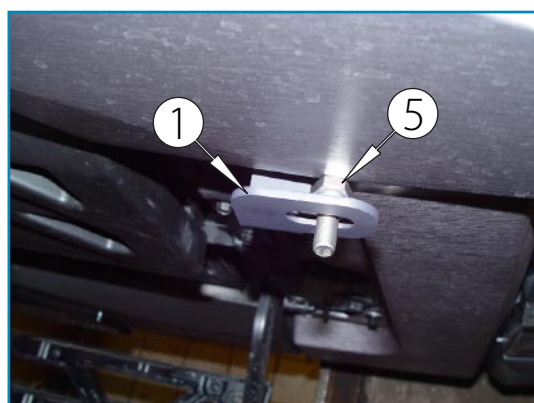
Pilt 3 / Pic. 3 / Рис. 3



Pilt 4 / Pic. 4 / Рис. 4



Pilt 5 / Pic. 5 / Рис. 5



Pilt 6 / Pic. 6 / Рис. 6

Montaažiskeem / Mounting Instructions / Монтажная схема

Renault T

Art. 862270
Art. 888590
Art. 888591

Montaažikomplekt

Mounting kit

Монтажный комплект



VER. 1

Pilt 7 / Pic. 7 / Рис. 7



VER. 2

Pilt 8 / Pic. 8 / Рис. 8

Toote andmed / Data of the product / Данные о товаре

- Mõõdud / Measures / Размеры: 862270- 200x100x100 mm.
- Kaal / Weight / Масса: 862270- 1,2 kg.
- Paigaldusaeg / Time of mounting / Время установки: 40 min.
- Tähtsad markeeringud / Important labels / Важные этикетки:



1. Komplekteerija number. / The number of the assembler / Номер комплектовщика
2. Tooteinfo pakendil / Product information on the package / Информация на упаковке
3. Tooteinfo tootel / Product information on the product / Информация на товаре
4. Kvaliteedi kontrolli tähis / Quality control number / Знак контроля качества