



# MAN TGS 2020-

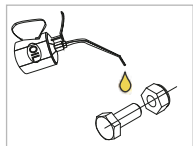
Art. 854718

Laternakanduri montaažikomplekt | Lamp holder, mounting kit | Носител фар, монтажный комплект | Scheinwerferbügel, Montagesatz



|  |    |
|--|----|
| 1. Toru / pipe / труба / Rohr 25x25  | 1  |
| 2. Toru / pipe / труба / Rohr 25x25  | 1  |
| 3. Kronstein / bracket / кронштейн / Konsole                                   | 2  |
| 4. Puks / bushing / бужа / Buchse  | 2  |
| 5. Kronstein / bracket / кронштейн / Konsole                                   | 1  |
| 6. Kronstein / bracket / кронштейн / Konsole                                   | 1  |
| 7. Plaat / plate / пластина / Platte   | 1  |
| 8. Puks / bushing / бужа / Buchse D=15, L=12                                   | 1  |
| 9. Puks / bushing / бужа / Buchse D=15, L=18                                   | 1  |
| 10. Fiksaator / fixer / фиксатор / Fixierer                                    | 2  |
| 11. Fiksaator / fixer / фиксатор / Fixierer                                    | 2  |
| 12. Fiksaator / fixer / фиксатор / Fixierer                                    | 2  |
| 13. Kronstein / bracket / кронштейн / Konsole                                  | 1  |
| 14. Käsikruvi / thumbscrew / винт с накатанной головкой / Flügelschraube M8x20 | 2  |
| 15. Polt / bolt / болт / Bolzen M8x25  | 20 |
| 16. Polt / bolt / болт / Bolzen M8x35  | 1  |
| 17. Polt / bolt / болт / Bolzen M8x40  | 1  |
| 18. Polt / bolt / болт / Bolzen M8x60  | 2  |
| 19. Polt / bolt / болт / Bolzen M10x25   | 2  |
| 20. Mutter / nut / гайка / Mutter M8   | 2  |
| 21. Seib / flat washer / шайба / Scheibe 8,4x16x1,6                            | 28 |
| 22. Seib / flat washer / шайба / Scheibe 8,4x24x2                              | 4  |
| 23. Seib / flat washer / шайба / Scheibe 10,5x20x2                             | 2  |
| 24. Vedruseib / spring washer / пружинная шайба / Federnscheibe A8             | 22 |
| 25. Vedruseib / spring washer / пружинная шайба / Federnscheibe A10            | 2  |
| 26. Mutrikate / nut cover / колпак / Mutter Abdeckung M8                       | 6  |
| 27. Kate / cover / крышка / Decke  | 2  |

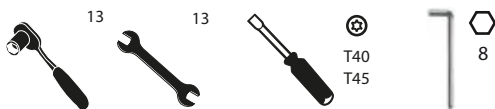
**M8 - 25 Nm**  
**M10 - 50 Nm**



Kaal / Weight / Масса / Gewicht: 4,1 kg

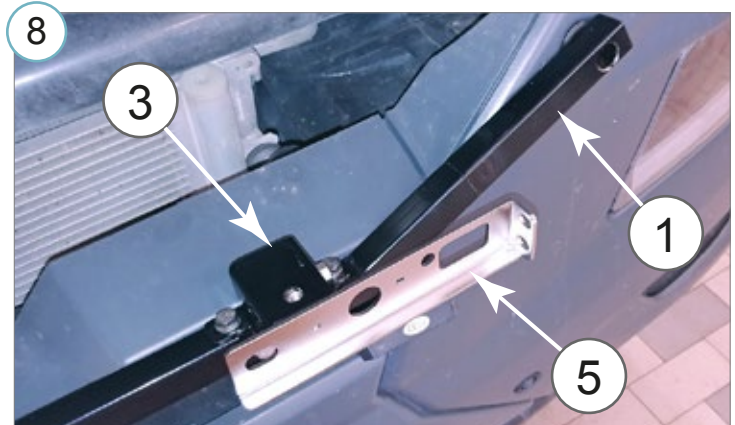
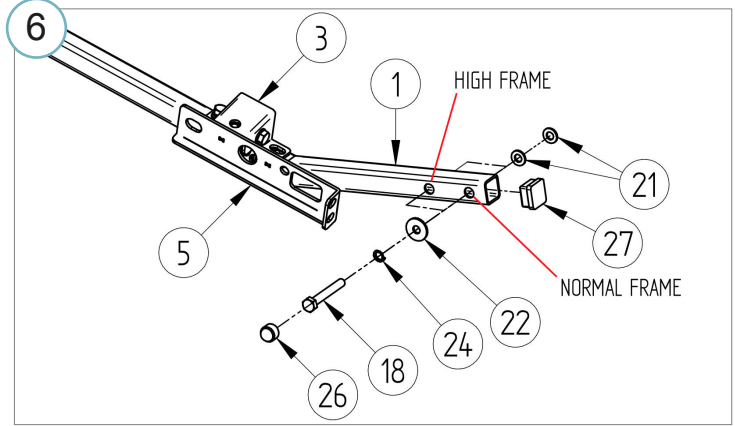
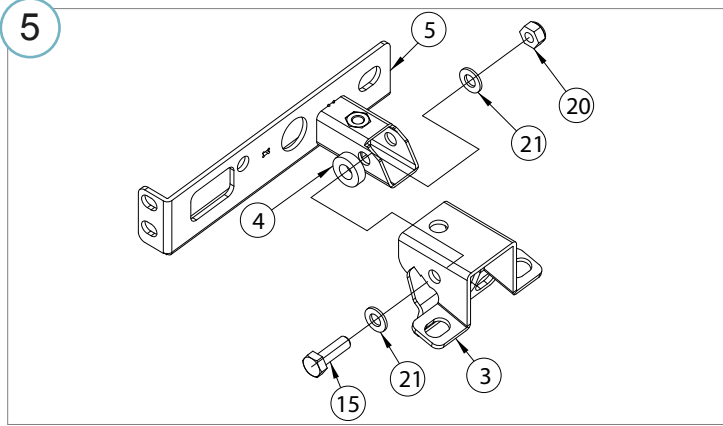
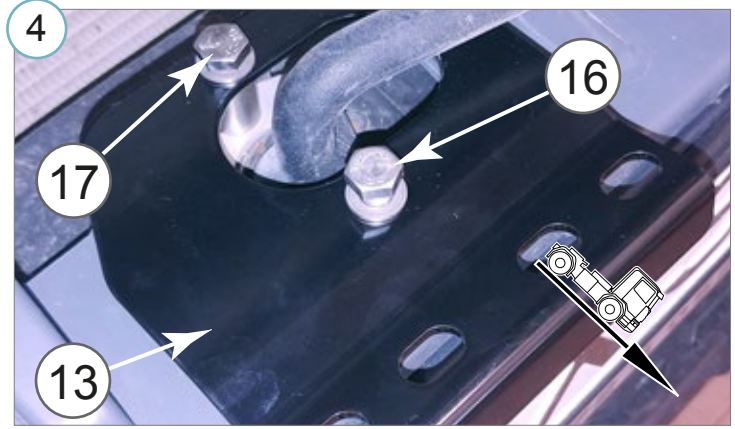
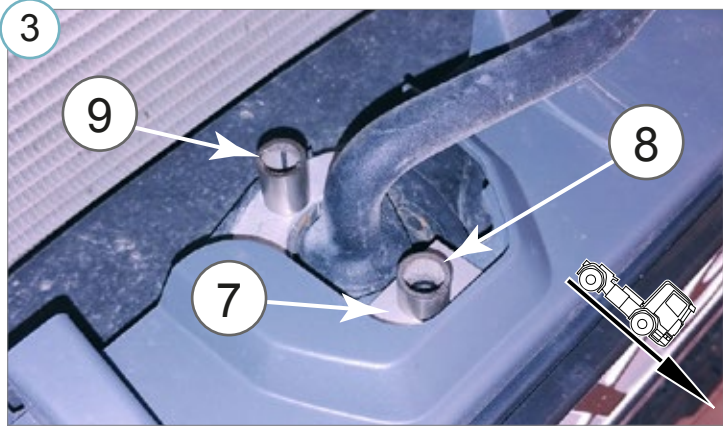
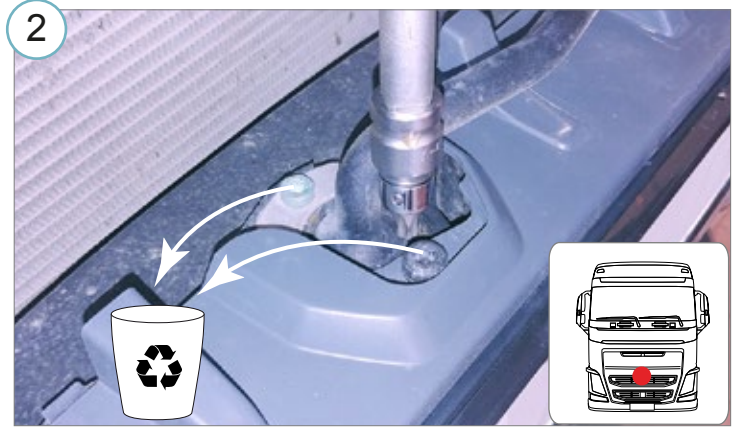
Paigaldusaeg ilma elektritöödeta / Time of mounting w/o wiring works / Время установки без электромонт. работ / Einbauzeit ohne elektrische arbeit: 45 min

**Vajalikud tööriistad / Required Tools / Необходимые инструменты / Benötigte Werkzeuge**



# MAN TGS 2020-

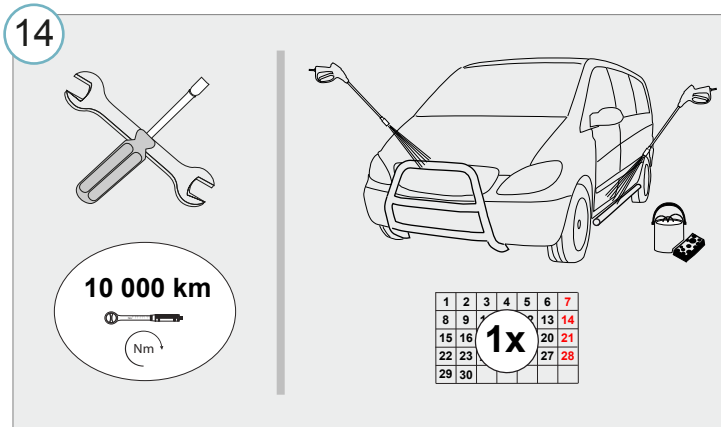
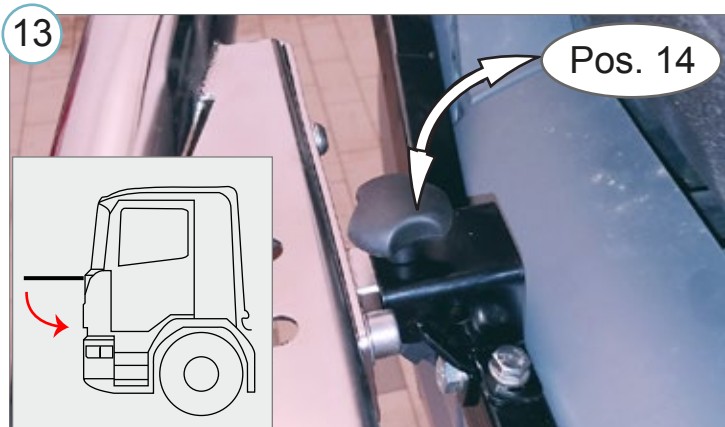
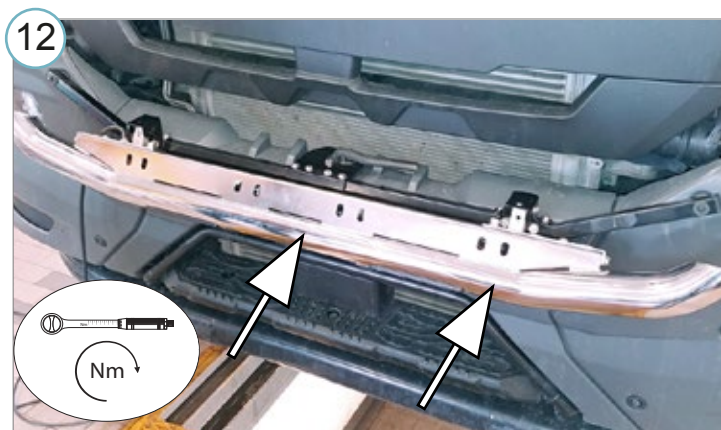
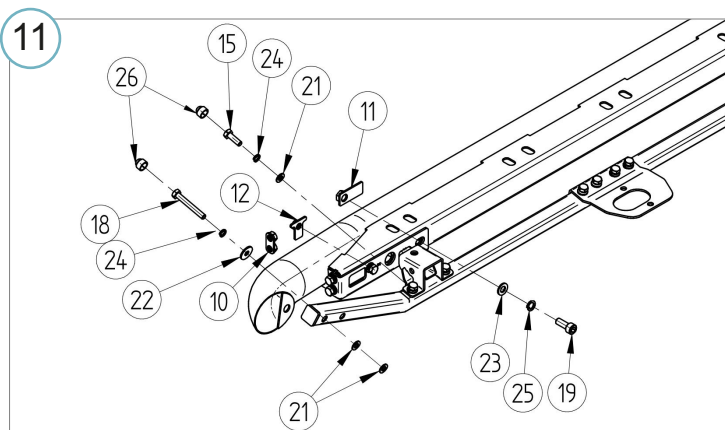
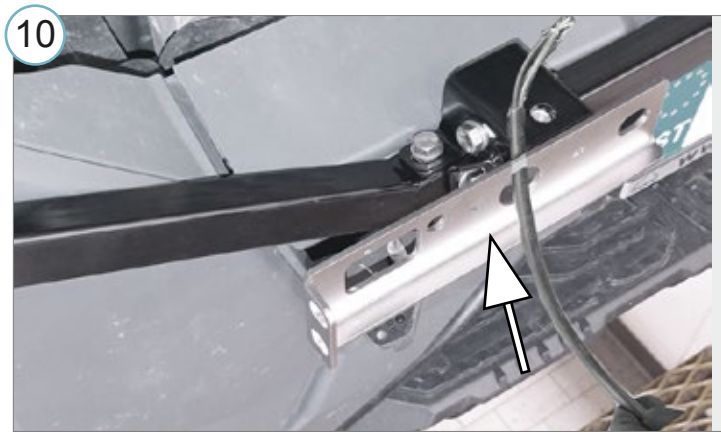
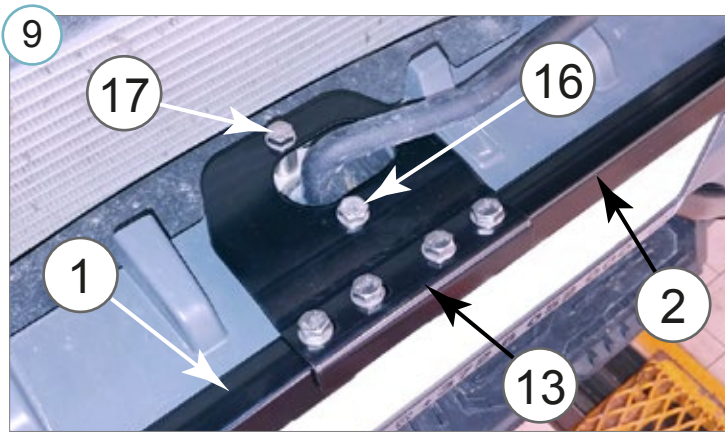
Laternakanduri montaažikomplekt | Lamp holder, mounting kit | Носител фар, монтажный комплект | Scheinwerferbügel, Montagesatz





# MAN TGS 2020-

Laternakanduri montaažikomplekt | Lamp holder, mounting kit | Носител фар, монтажный комплект | Scheinwerferbügel, Montagesatz



- Kui METEC toode ei vasta Teie ootustele või kui on tegemist toote ebapiisava kvaliteediga, siis pretensioonid esitada lehel [www.metec.ee](http://www.metec.ee)
- If the METEC product does not meet Your expectations or if it is a product of insufficient quality, then you can submit a claim at [www.metec.ee](http://www.metec.ee)
- Если METEC продукт не соответствует Вашим ожиданиям или это продукт недостаточного качества, то претензию предъявить можно на сайте [www.metec.ee](http://www.metec.ee)
- Wenn METEC Produkt nicht Ihren Erwartungen entspricht oder wenn es um Qualitätsmängel geht, dann bitte die Ansprüche auf Seite [www.metec.ee](http://www.metec.ee) einreichen

MAN TGS 2020-

Laternakanduri montaažikomplekt | Lamp holder, mounting kit | Носител фар, монтажный комплект | Scheinwerferbügel, Montagesatz

Lisa / extra / приложение / Extra

