



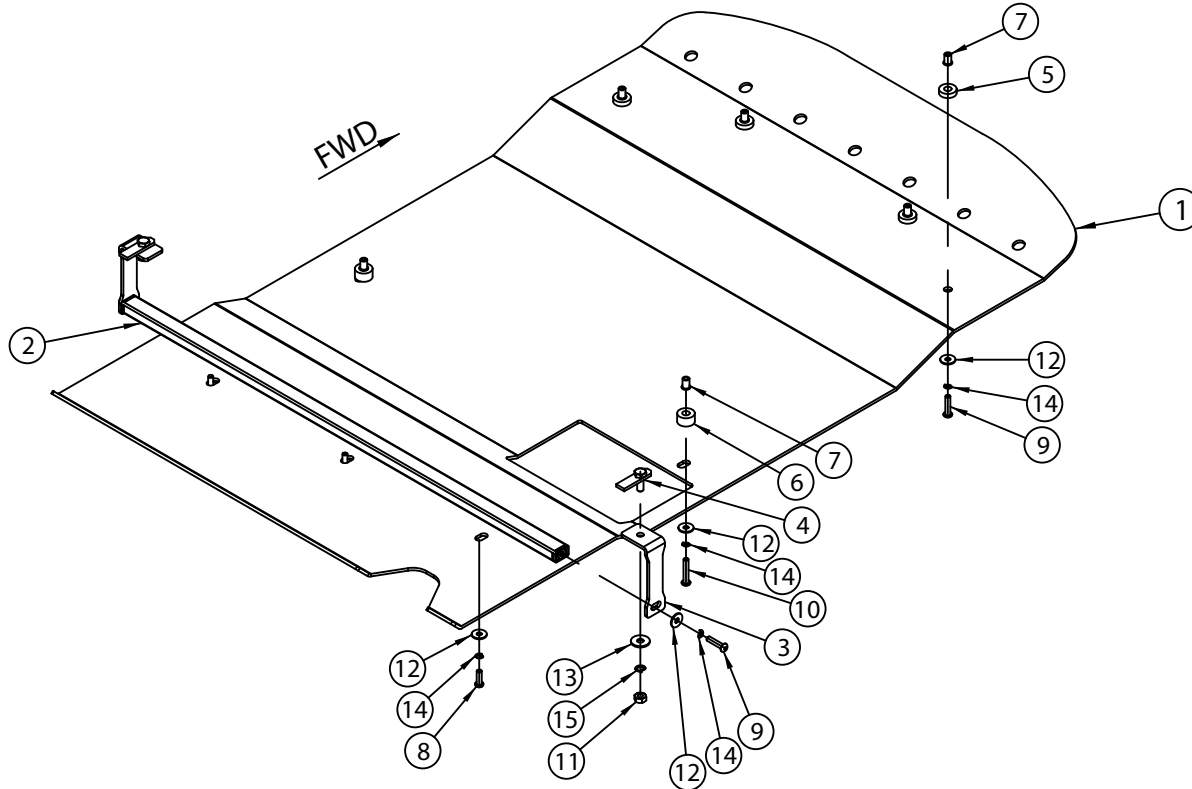
# Mercedes-Benz V-Klasse / Vito 4x4

Art. 818722

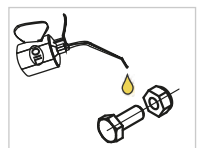
Põhjakaitse | Skid plate | Защита картера | Motorschutz



- |   |    |
|---|----|
| 1. Põhjakaitse / skid plate / защита картера / Motorschutz          | 1  |
| 2. Tala / support / переклад / Strahl                               | 1  |
| 3. Vinkel / angeled plate / угольник / Winkel                       | 2  |
| 4. T-polt / T-bolt / T-болт / T-bolzen                              | 2  |
| 5. Puks / bushing / букса / Buchse                                  | 4  |
| 6. Puks / bushing / букса / Buchse                                  | 2  |
| 7. Tõmbemutter / rivet nut / тяговая гайка / Nietmutter M8x11x16    | 6  |
| 8. Polt / bolt / болт / Bolzen M8x25                                | 3  |
| 9. Polt / bolt / болт / Bolzen M8x35                                | 6  |
| 10. Polt / bolt / болт / Bolzen M8x45                               | 2  |
| 11. Mutter / nut / гайка / Mutter M10                               | 2  |
| 12. Seib / washer / шайба / Scheibe 8,4x24x2                        | 11 |
| 13. Seib / washer / шайба / Scheibe 10,5x30x2,5                     | 2  |
| 14. Vedruseib / spring washer / пружинная шайба / Federnscheibe A8  | 11 |
| 15. Vedruseib / spring washer / пружинная шайба / Federnscheibe A10 | 2  |



**M8 - 25Nm**  
**M10 - 50Nm**



Kaal / Weight / Масса / Gewicht: 19,5kg

Paigaldusaeg / Time of mounting / Время установки / Einbauzeit: 60min

Vajalikud tööriistad / Required Tools / Необходимые инструменты / Benötigte Werkzeuge



# Mercedes-Benz V-Klasse / Vito 4x4

Põhjakaitse | Skid plate | Защита картера | Motorschutz

