



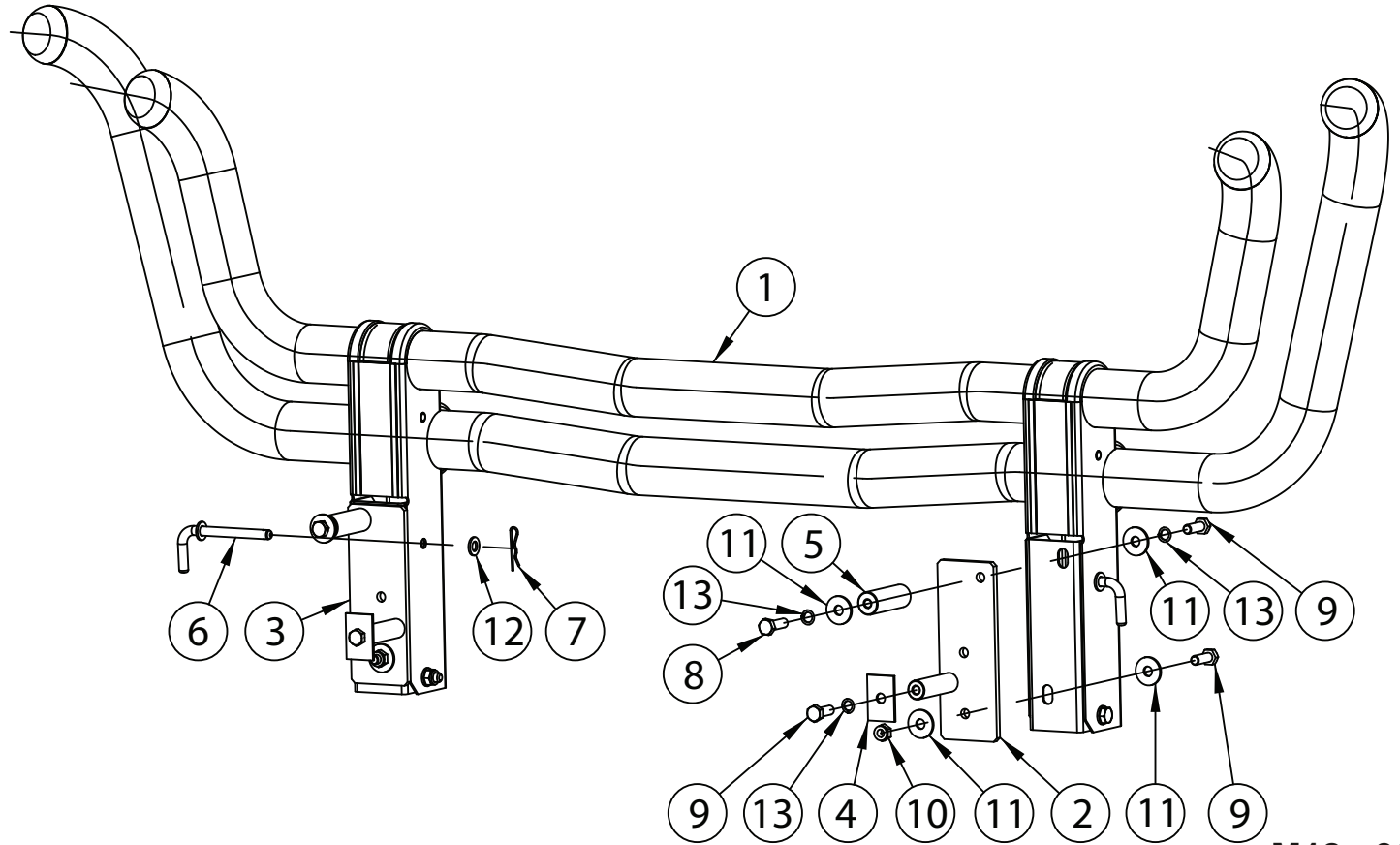
Mercedes-Benz Atego 14-

Art. 856610

Rammraud "HYDRA" Ø76 | Cattle guard "HYDRA" Ø76 | Передняя дуга "HYDRA" Ø76



- | | |
|---|---|
| 1. Rammraud / cattle guard / передняя дуга | 1 |
| 2. Kronstein / bracket / кронштейн | 1 |
| 3. Kronstein / bracket / кронштейн | 1 |
| 4. Plaat / plate / пластина | 2 |
| 5. Adapter / adapter / адаптер | 2 |
| 6. Heebel / fork pin / штифт | 2 |
| 7. Vedrusplint / spring cotter / пружинный шплинт 3x50mm DIN 11024 A2 | 2 |
| 8. Polt / bolt / болт M12x40 | 2 |
| 9. Polt / bolt / болт M12x35 | 6 |
| 10. Mutter / nut / гайка M12 | 2 |
| 11. Seib / washer / шайба 13x37x3 | 8 |
| 12. Seib / washer / шайба 13x24x2,5 | 2 |
| 13. Vedruseib / spring washer / пружинная шайба A12 | 6 |

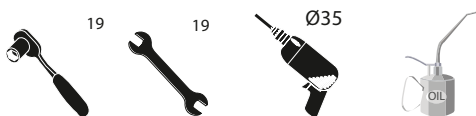


M12 - 90Nm

Kaal / Weight / Масса: 29,2kg

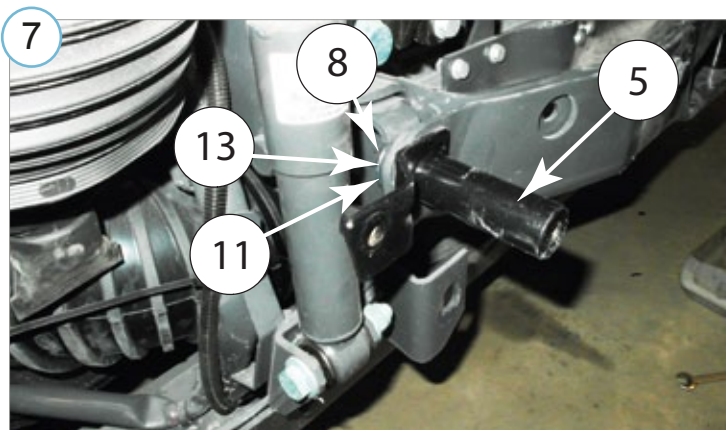
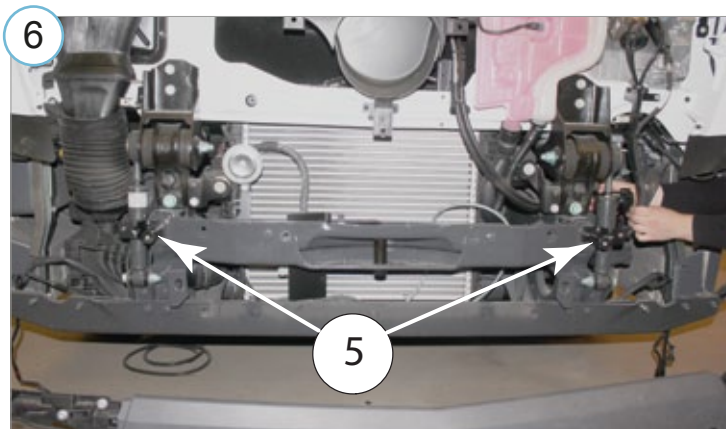
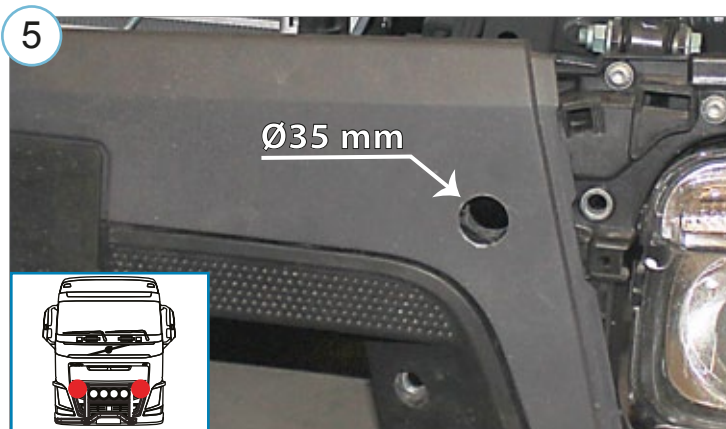
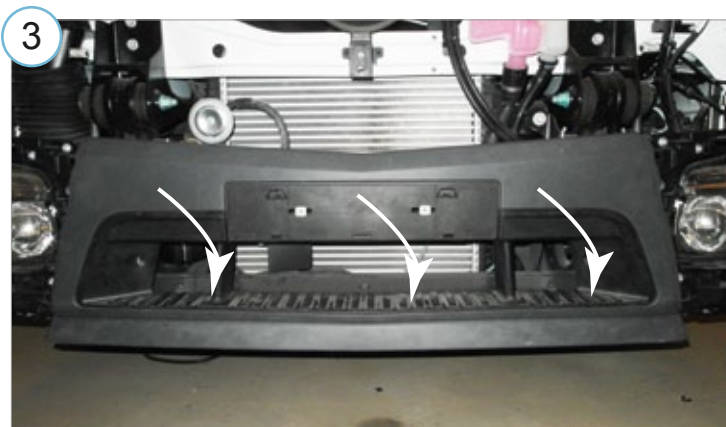
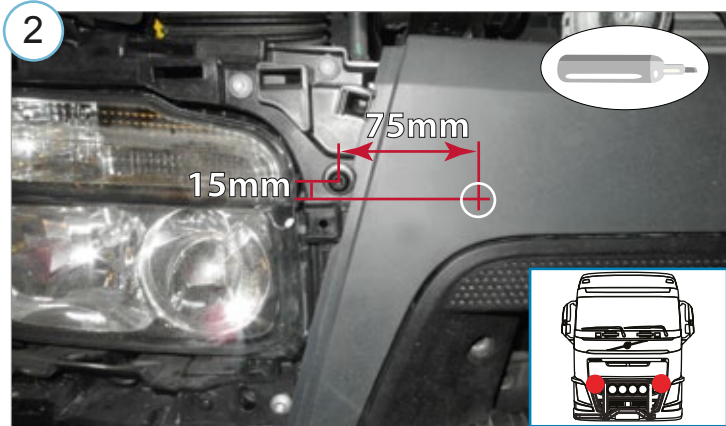
Paigaldusaeg / Time of mounting / Время установки: 90min

Vajalikud tööriistad / Required Tools / Необходимые инструменты



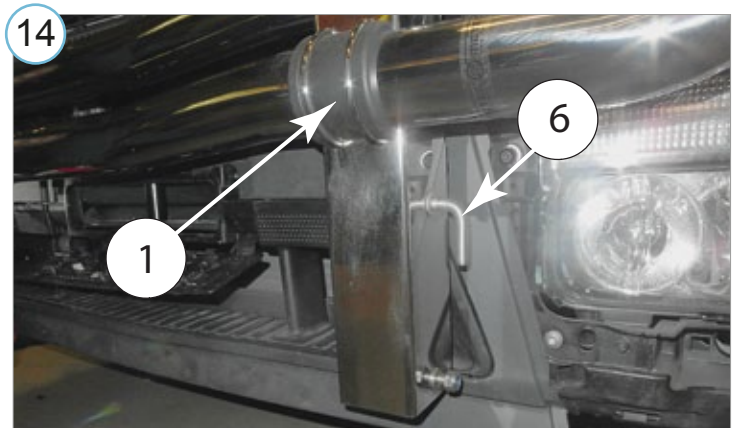
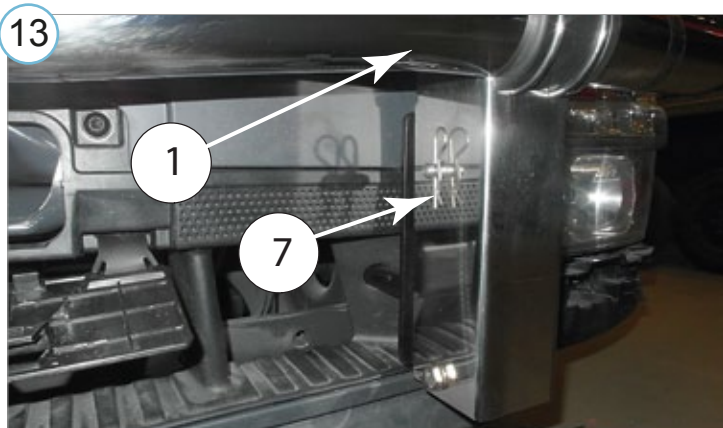
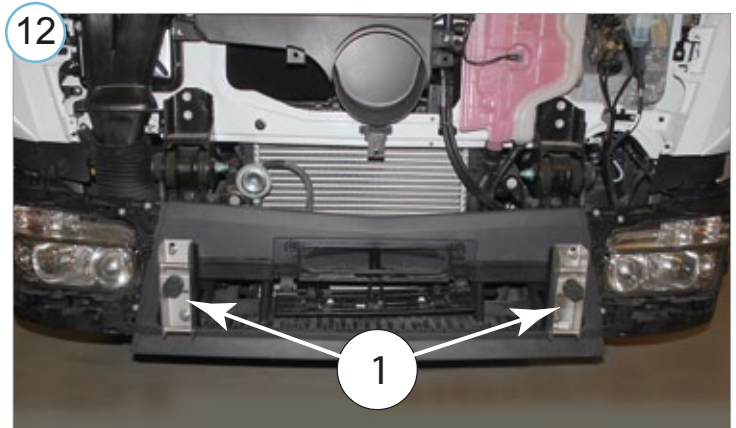
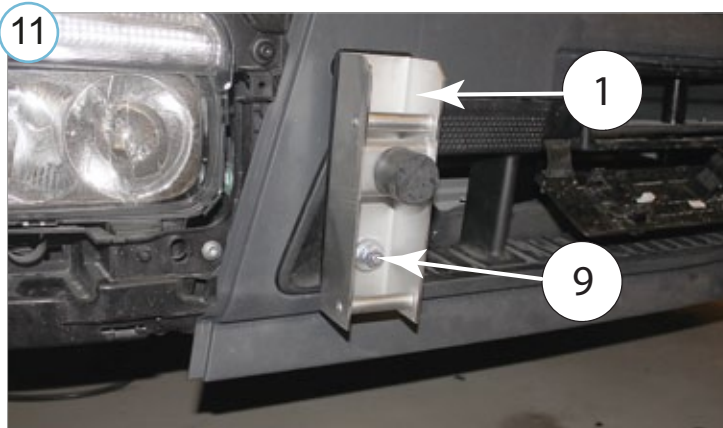
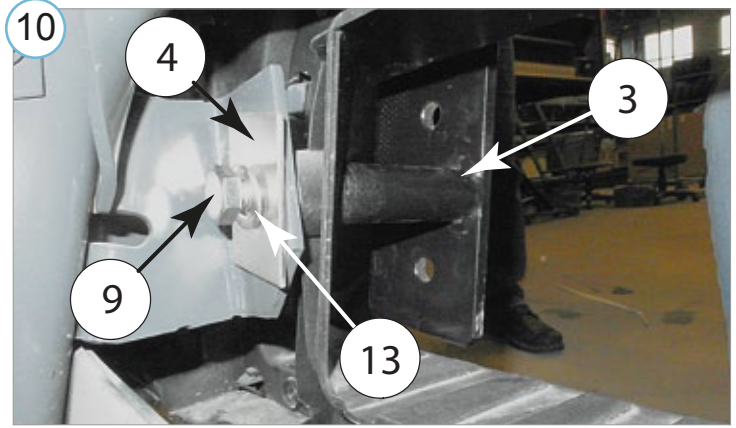
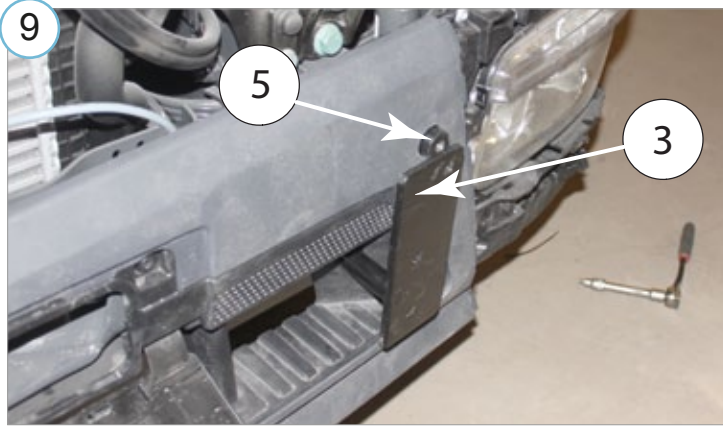
Mercedes-Benz Atego 14-

Rammraud "HYDRA" Ø76 | Cattle guard "HYDRA" Ø76 | Передняя дуга "HYDRA" Ø76



Mercedes-Benz Atego 14-

Rammraud "HYDRA" Ø76 | Cattle guard "HYDRA" Ø76 | Передняя дуга "HYDRA" Ø76



- Kui METEC toode ei vasta Teie ootustele või kui on tegemist toote ebapiisava kvaliteediga, siis pretensioonid esitada lehel www.metec.ee
- If the METEC product does not meet Your expectations or if it is a product of insufficient quality, then you can submit a claim at www.metec.ee
- Если METEC продукт не соответствует Вашим ожиданиям или это продукт недостаточного качества, то претензию предъявить можно на сайте www.metec.ee