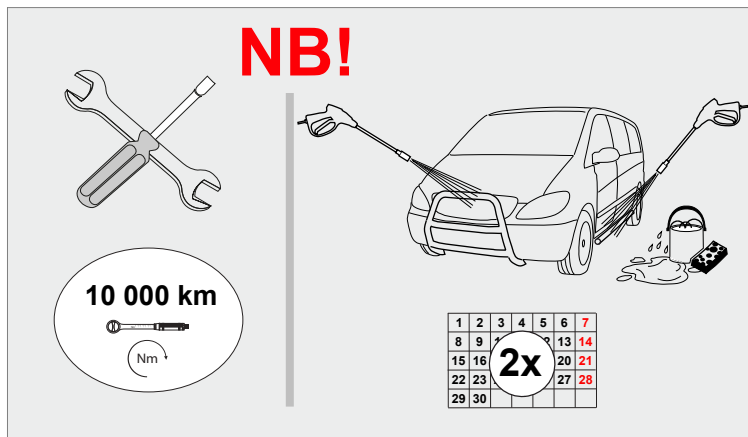


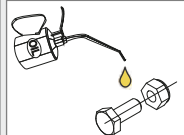
# Renault Master 2024-

Art. 82861870

 Astmelaua PRO montaažikomplekt esiuksele | Running boards PRO for the front door, mounting kit |  
 Trittbretter PRO Anbausatz für Vordertür


1. Latt / bracket / Latte	1
2. Latt / bracket / Latte	1
3. Kronstein / bracket / Konsole	1
4. Kronstein / bracket / Konsole	1
5. Toru / pipe / Rohr 25x25	1
6. Lülik / plate nut / Platte mit mutter-U M8	1
7. T-polt / T-bolt / T-bolzen	1
8. Lülik / plate nut / Platte mit mutter-L M6	2
9. Vinkel / angeled plate / winkel	1
10. Vinkel / angeled plate / winkel	1
11. Vinkel / angeled plate / winkel	1
12. Kronstein / bracket / Konsole	2
13. Kate / cover / Decke	2
14. Polt / bolt / Bolzen M6x25 DIN933-galZn	4
15. Polt / bolt / Bolzen M8x20 DIN933-A2	5
16. Polt / bolt / Bolzen M8x45 DIN933-galZn	5
17. Polt / bolt / Bolzen M10x30 DIN6921-Wülock-zn	4
18. Mutter / nut / Mutter M8 DIN934-galZn	9
19. Mutter / nut / Mutter M10 DIN934-galZn	4
20. Seib / flat washer / Scheibe 6,4x18x1,5	4
21. Seib / flat washer / Scheibe 8,4x16x1,6	2
22. Seib / flat washer / Scheibe 8,4x24x2	17
23. Seib / flat washer / Scheibe 10,5x30x2,5	4
24. Vedruseib / spring washer / Federnscheibe A6	4
25. Vedruseib / spring washer / Federnscheibe A8	12
26. Vedruseib / spring washer / Federnscheibe A10	4



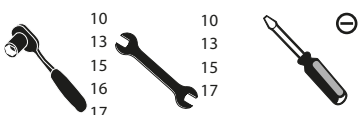


**Külmkeevituse vältimiseks kasutada külmkeevitusvastast määret või mootoriõli.**  
**To prevent cold welding, use cold weld grease or engine oil.**  
**Verwenden Sie geeignetes Fett oder Motoröl, um die Kaltverschweißung zu verhindern.**

Mass / Weight / Gewicht: 3,9 kg

Paigaldusaeg ilma elektritöödeta / Time of mounting w/o wiring works / Einbauzeit ohne elektrische arbeit: 30 min

## Vajalikud tööriistad / Required Tools / Benötigte Werkzeuge



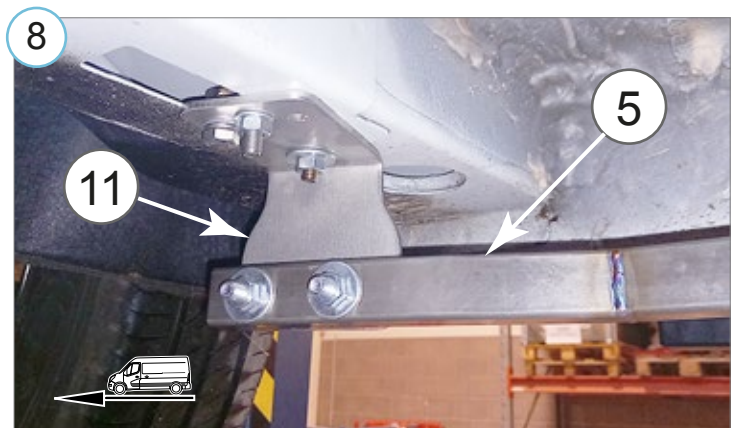
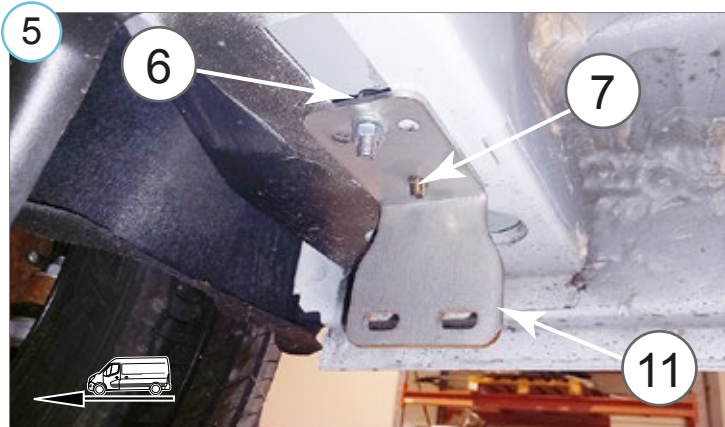
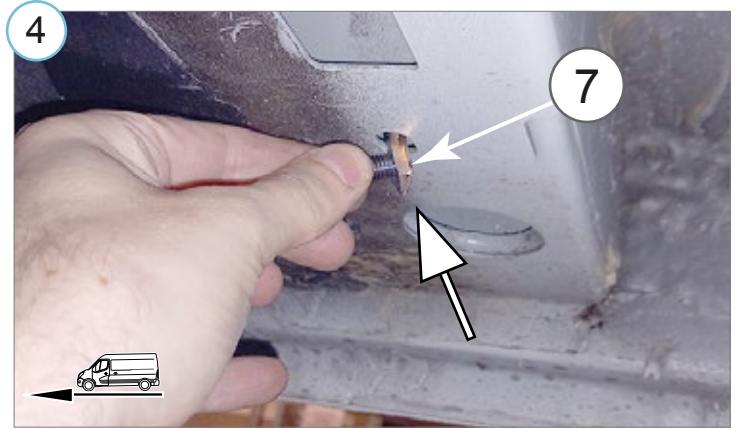
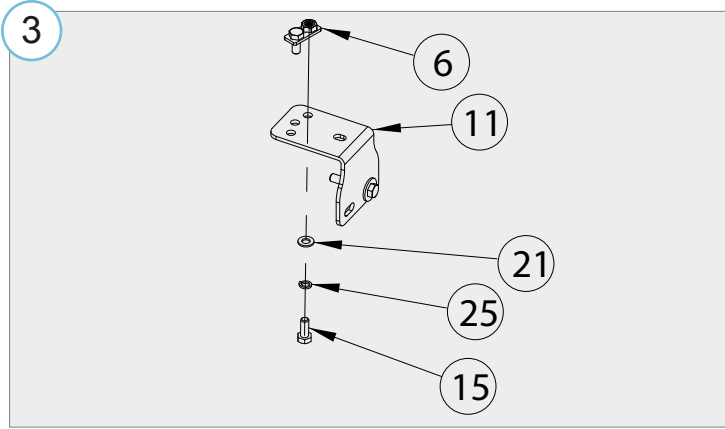
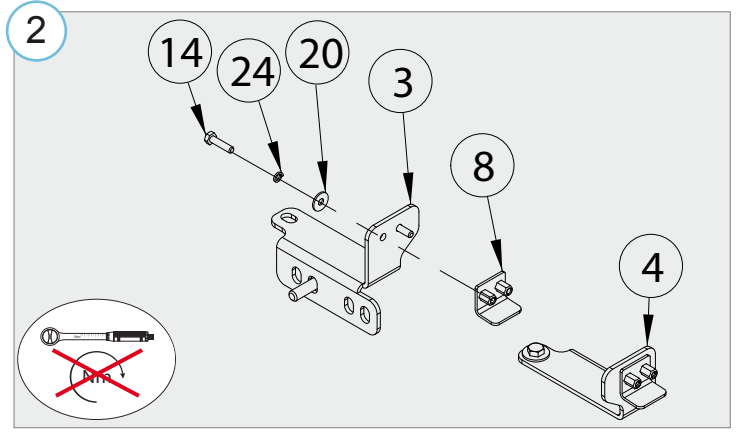
<b>A2 / A4</b>
<b>M8 - 17 Nm</b>

Zn	
M6 -	9,8 Nm
M8 -	24 Nm
M10 -	47 Nm



# Renault Master 2024-

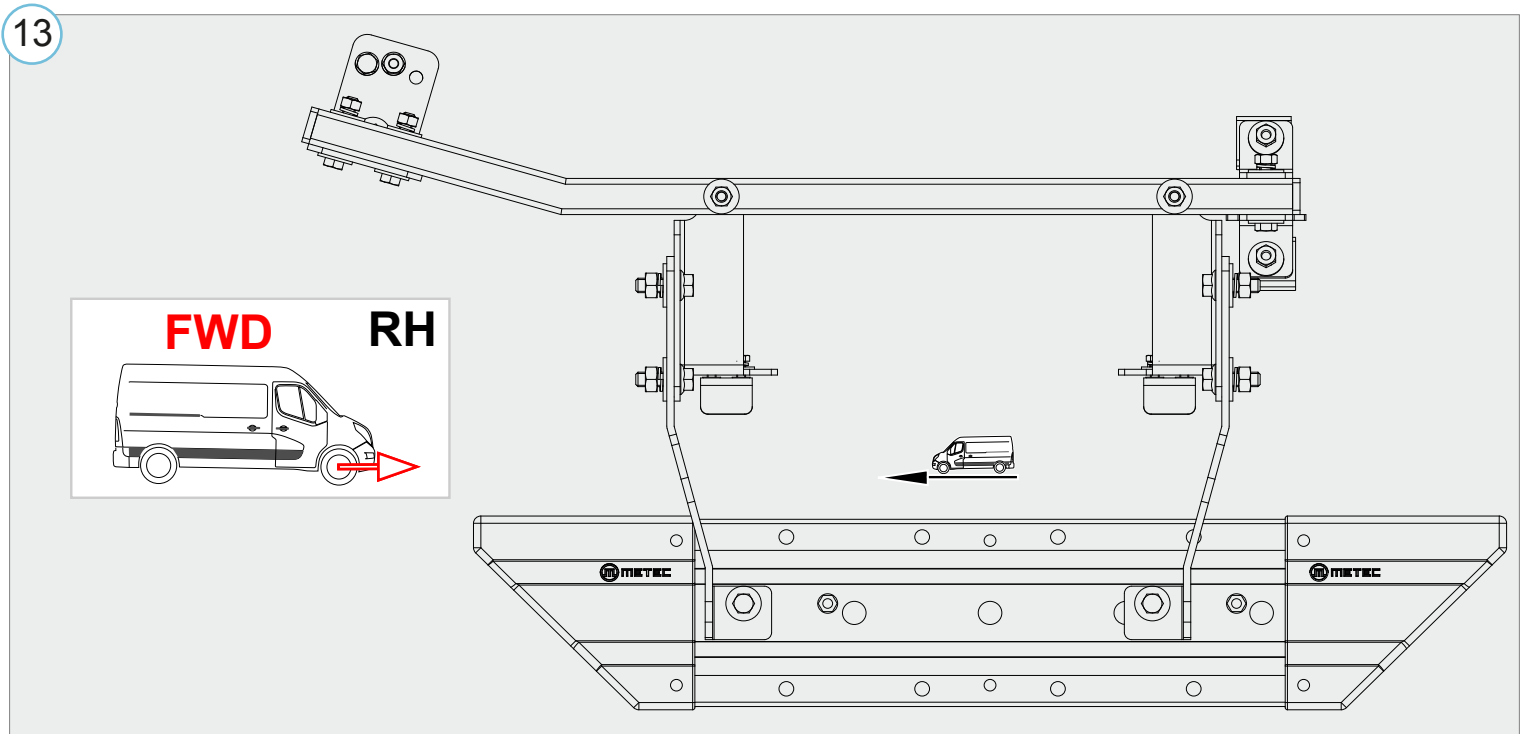
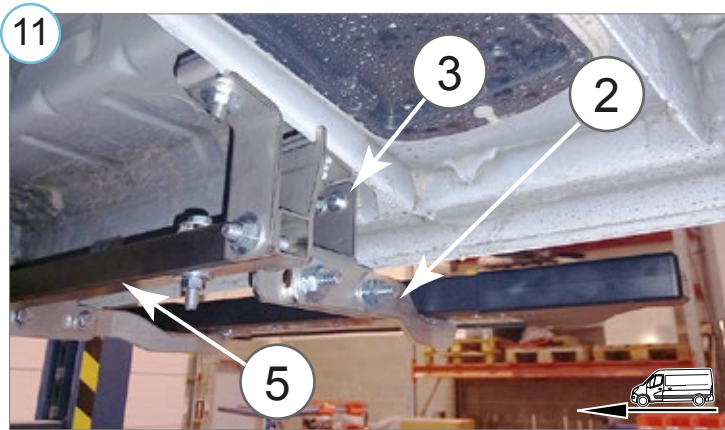
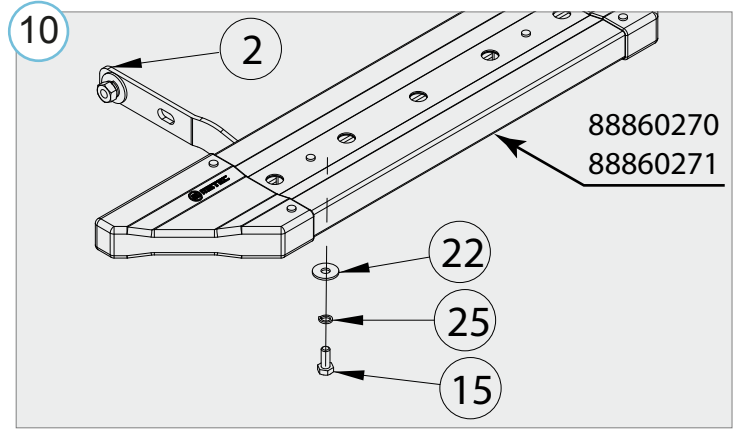
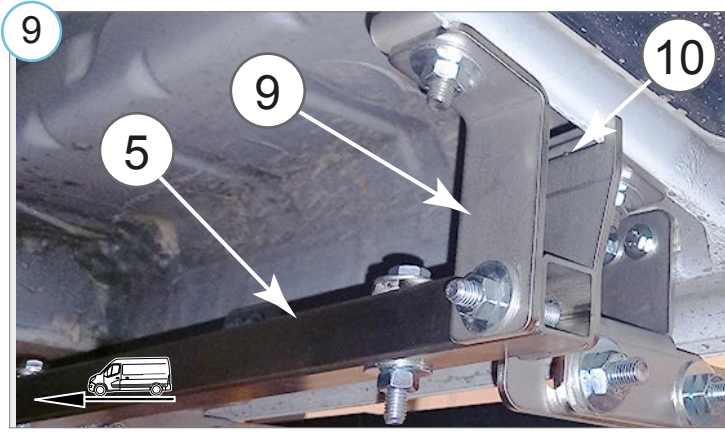
Astmelaua PRO montaažikomplekt esiuksele | Running boards PRO for the front door, mounting kit | Trittbretter PRO Anbausatz für Vordertür





# Renault Master 2024-

Astmelaua PRO montaažikomplekt esiuksele | Running boards PRO for the front door, mounting kit | Trittbretter PRO Anbausatz für Vordertür



- Kui METEC toode ei vasta Teie ootustele või kui on tegemist toote ebapiisava kvaliteediga, siis pretensioonid esitada lehel [www.metec.ee](http://www.metec.ee)
- If the METEC product does not meet Your expectations or if it is a product of insufficient quality, then you can submit a claim at [www.metec.ee](http://www.metec.ee)
- Wenn METEC Produkt nicht Ihren Erwartungen entspricht oder wenn es um Qualitätsmängel geht, dann bitte die Ansprüche auf Seite [www.metec.ee](http://www.metec.ee) einreiche

Lisa / extra / Extra

