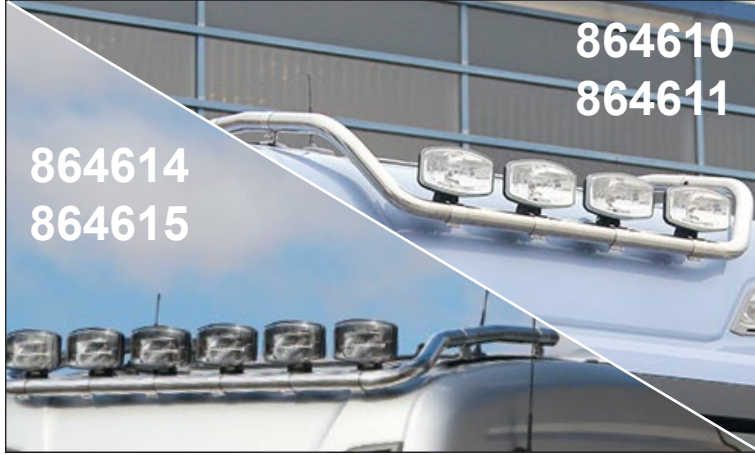




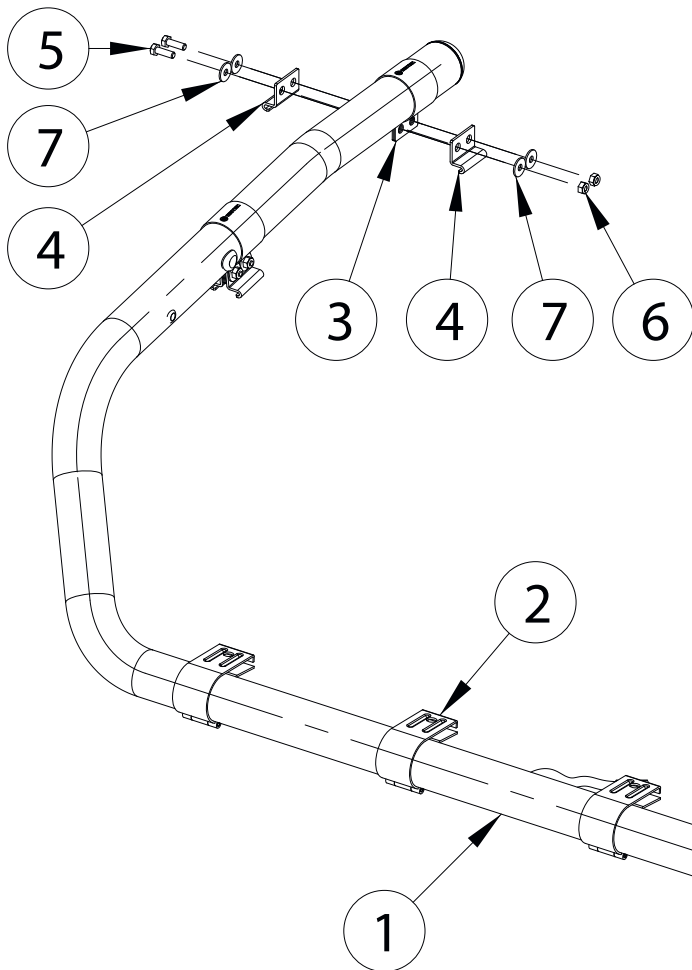
Scania R&S 16- High&Normal

Art. 864610, 864611, 864614, 864615

Laternakandur TOP | Lamp holder TOP | Носител фар TOP | Scheinwerferbügel TOP



- | | |
|--|----|
| 1. Laternakandur / lamp holder / носител фар / Scheinwerferbügel | 1 |
| 2. Laternaklamber / clamp for lamp / зажим для лампа / Schelle | 4 |
| 3. Klamber / clamp / зажим / Schelle | 4 |
| 4. Klamber / clamp / зажим / Schelle | 8 |
| 5. Polt / bolt / болт / Bolzen M8x25 | 8 |
| 6. Mutter / nut / гайка / Mutter M8 | 8 |
| 7. Seib / washer / шайба / Scheibe 8,4x24x2 | 16 |
| 8. Kaabliside / cable tie / кабельные стяжки / Kabelbinder | 4 |



NB!

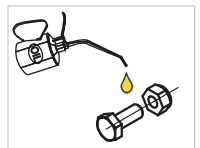
Kui kanduritel 864614 ja 864615 kasutatava lisapaigaldise (laternad vmt.) kogukaal on suurem kui 12 kg, siis on lisatoetuse 864618 kasutamine kohustuslik!

If the total weight of accessories (lights etc.) mounted on the holders 864614 and 864615 is greater than 12kg, it is mandatory to use the additional support 864618!

Когда общий вес оборудования установленного на носителях 864614 и 864615 превышает 12кг, обязательно использовать дополнительные поддержки 864618!

Ist das Gesamtgewicht der auf den Scheinwerferbügel 864614 und 864615 verwendeten Zusatzinstallation (Lampen etc.) größer als 12kg, so ist die Verwendung der Zusatzstützung 864618 zwingend erforderlich!

M8 - 25Nm



Kaal / Weight / Масса / Gewicht: 13,1 kg (864610, 864611); 10,5 kg (864614); 11,0 kg (864615)

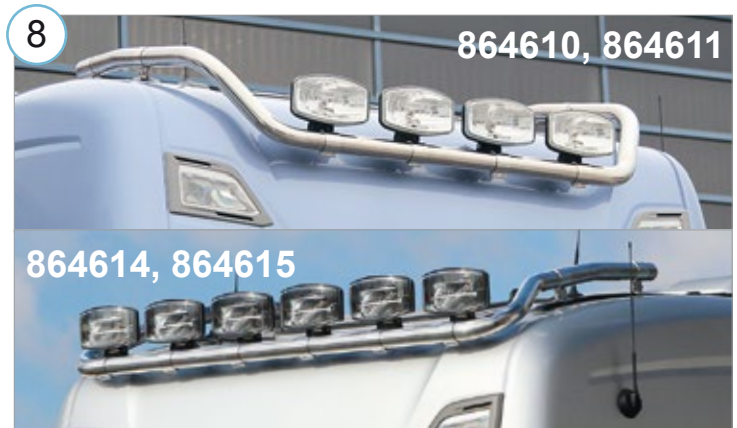
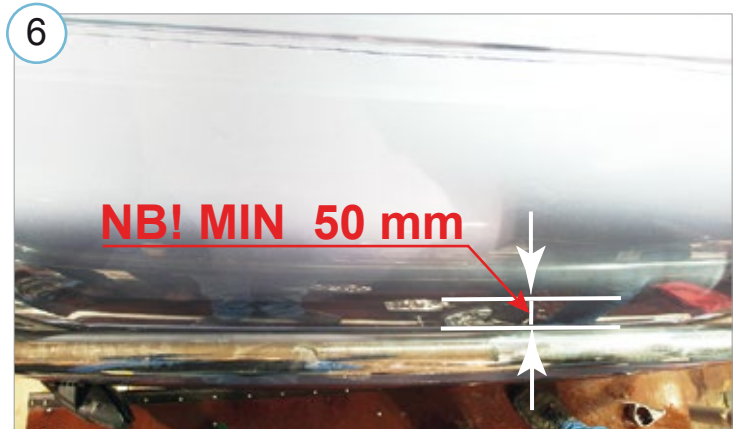
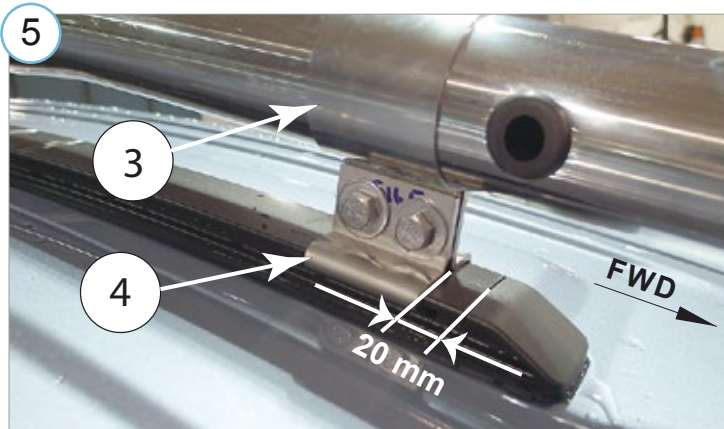
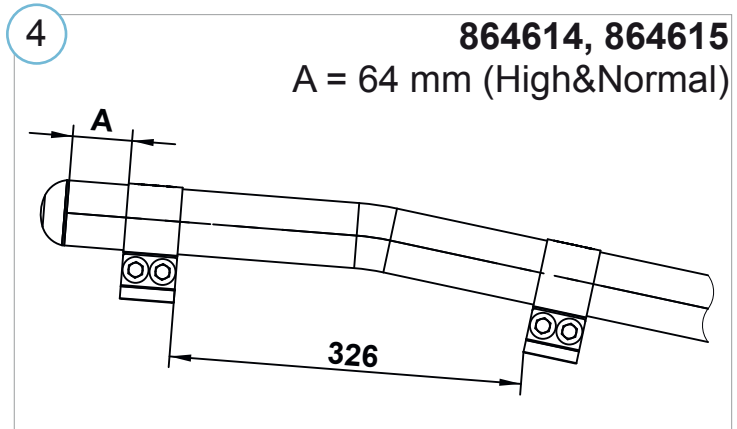
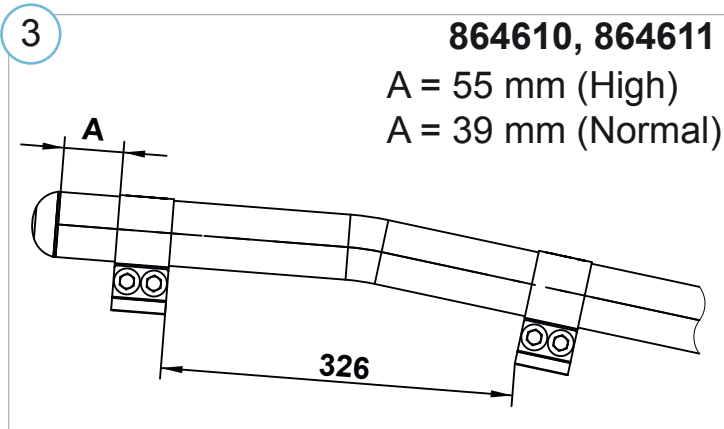
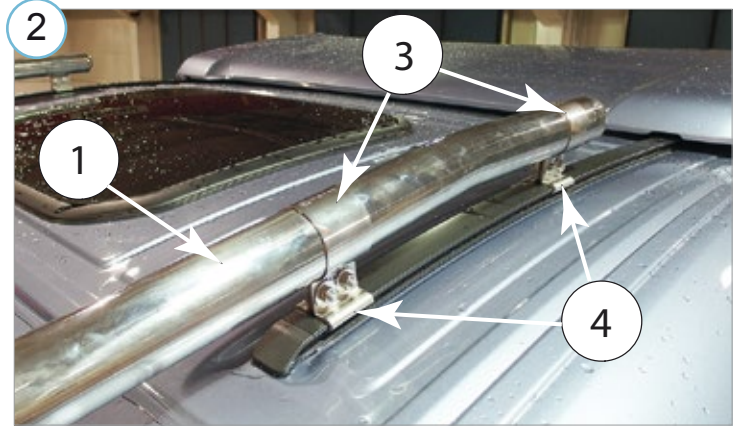
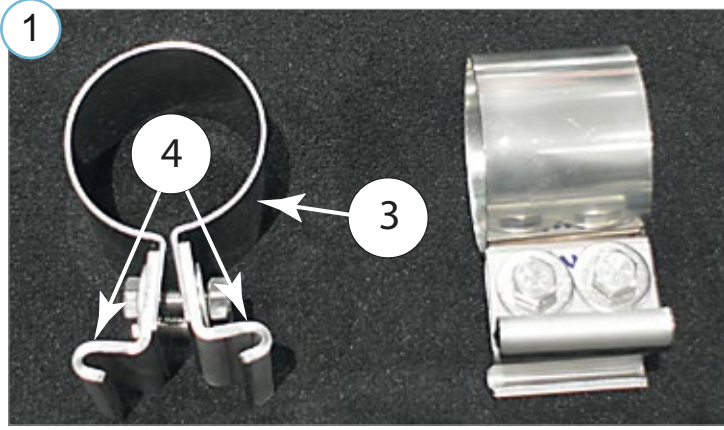
Paigaldusaeg / Time of mounting / Время установки / Einbauzeit: 60 min

Vajalikud tööriistad / Required Tools / Необходимые инструменты / Benötigte Werkzeuge

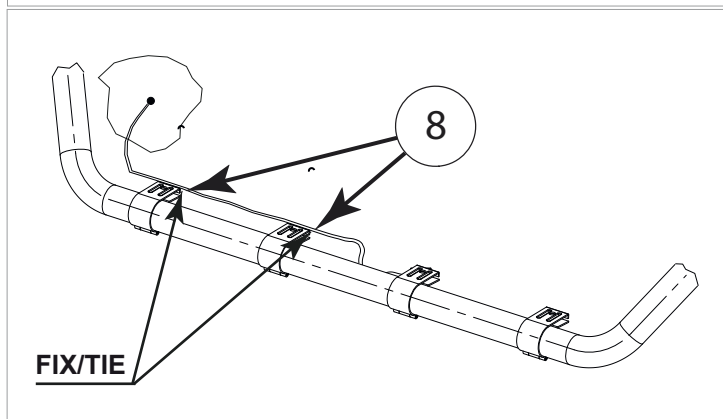
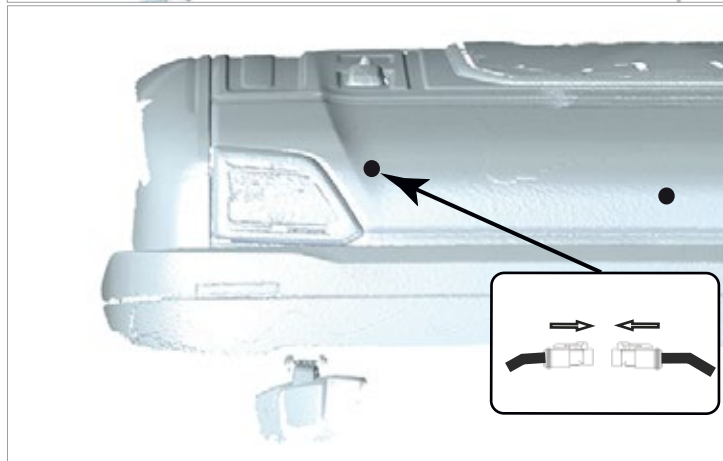
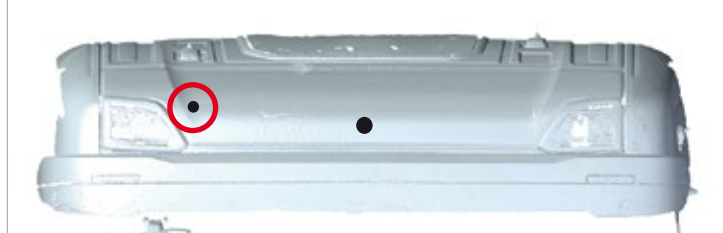


Scania R&S 16- High&Normal

Laternakandur TOP | Lamp holder TOP | Носител фар TOP | Scheinwerferbügel TOP



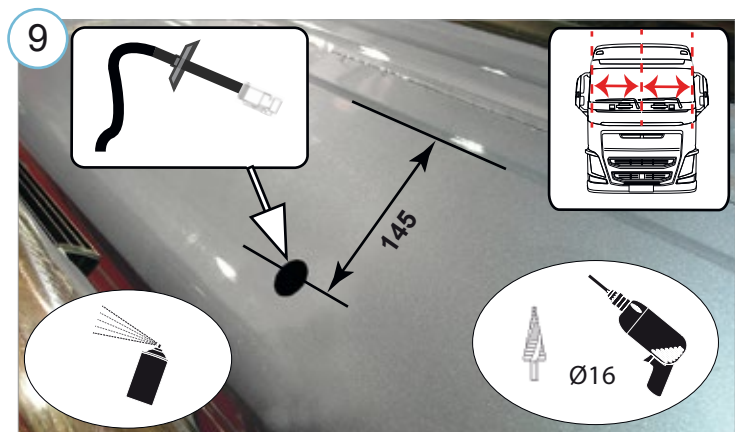
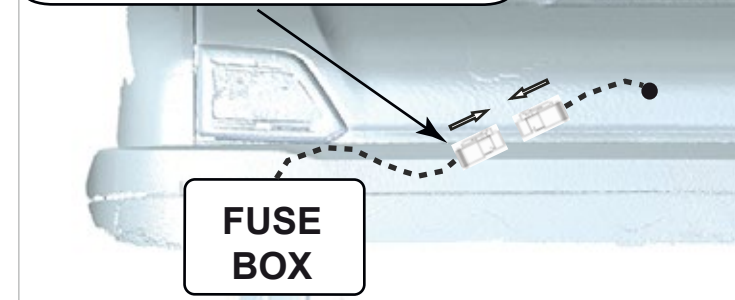
A PREWIRED FROM FACTORY
NORMAL



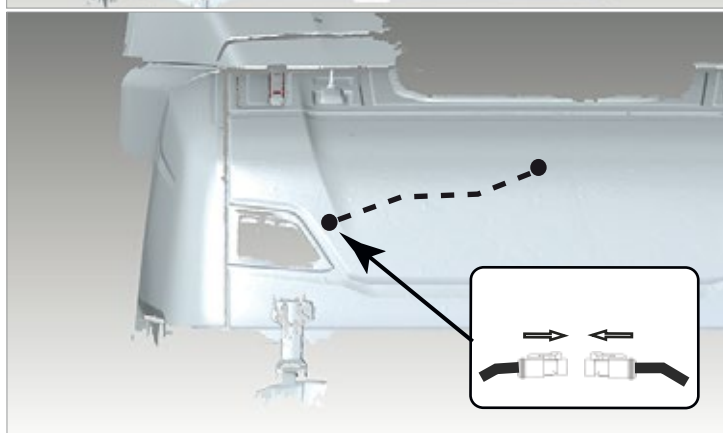
B TRUCK WITHOUT PREWIRING
NORMAL



Kaabel 888650 Lear ühenduspesaga
Accessory cable 888650 with Lear connector
Аксессуар кабель 888650 с разъемом Lear
Zubehörkabel 888650 mit Lear-Stecker



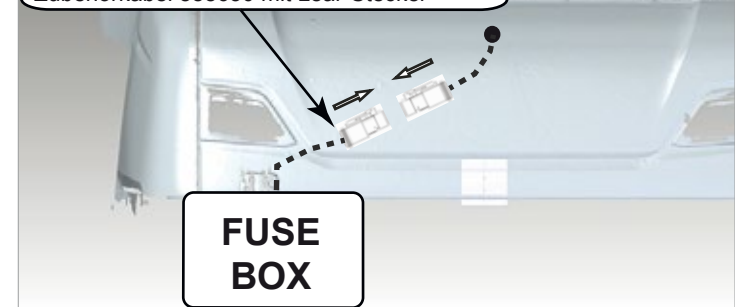
A PREWIRED FROM FACTORY
HIGH

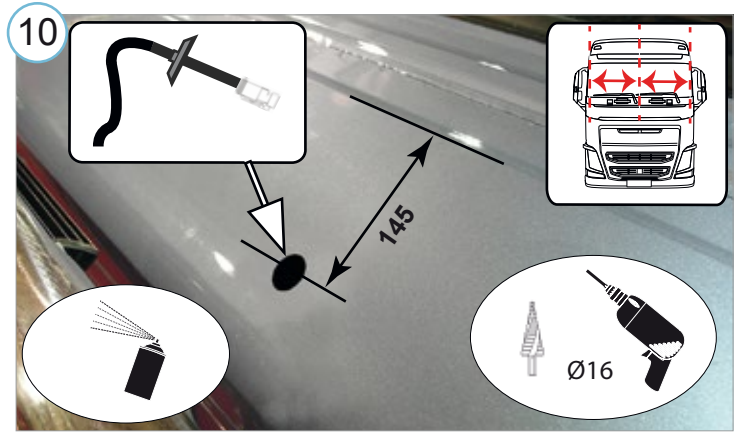


B TRUCK WITHOUT PREWIRING
HIGH

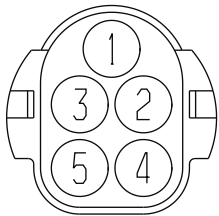


Kaabel 888650 Lear ühenduspesaga
Accessory cable 888650 with Lear connector
Аксессуар кабель 888650 с разъемом Lear
Zubehörkabel 888650 mit Lear-Stecker





Switching pattern of the lights of the holder.



Position numbers seen from the side of holder / ühenduspesade positsioonid kanduri poolt vaadates

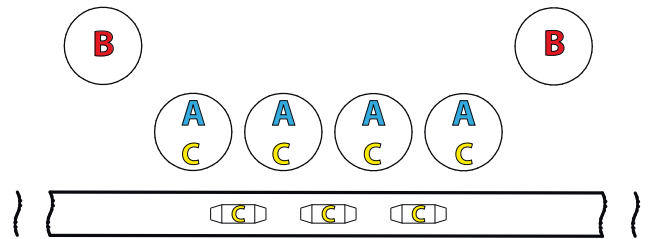
Juhul kui lampide A+B+C koguvõimsus ületab 280 W tuleb juhtmesarja võimalikke signaali juhtmeid (A/B) kasutada täiendavaks maanduseks! Erinevate laternate võimalik samaaegsete lülituste arv väheneb.

If the total wattage of the headlights A+B+C exceeds 280 W, the signal cables of the wiring harness (A/B) must be used as additional grounding! The number of possible simultaneous switching of different headlamps is decreasing.

Если общая мощность фар A+B+C превышает 280 Вт, сигнальные кабели жгута проводов (A/B) следует использовать в качестве дополнительного заземления! Количество возможных одновременных переключений различных фар уменьшается.

Falls die Gesamtleistung der Scheinwerfer A+B+C 280 W übersteigt, sind die eventuellen Signalkabel des Kabelbaums (A/B) als zusätzliche Erdung zu verwenden!

Die Anzahl möglicher gleichzeitiger Schaltungen verschiedener Scheinwerfer verringert sich.



pin pattern / cross reference

Lear pin	crossing-light	ID 3G1,5
1	main beam (A)	b1
2	position/ LED (A/C)	b2
3	earth/ground (A/B/C)	gy
4	signal (B)	b1
5	signal (B)	b2

