



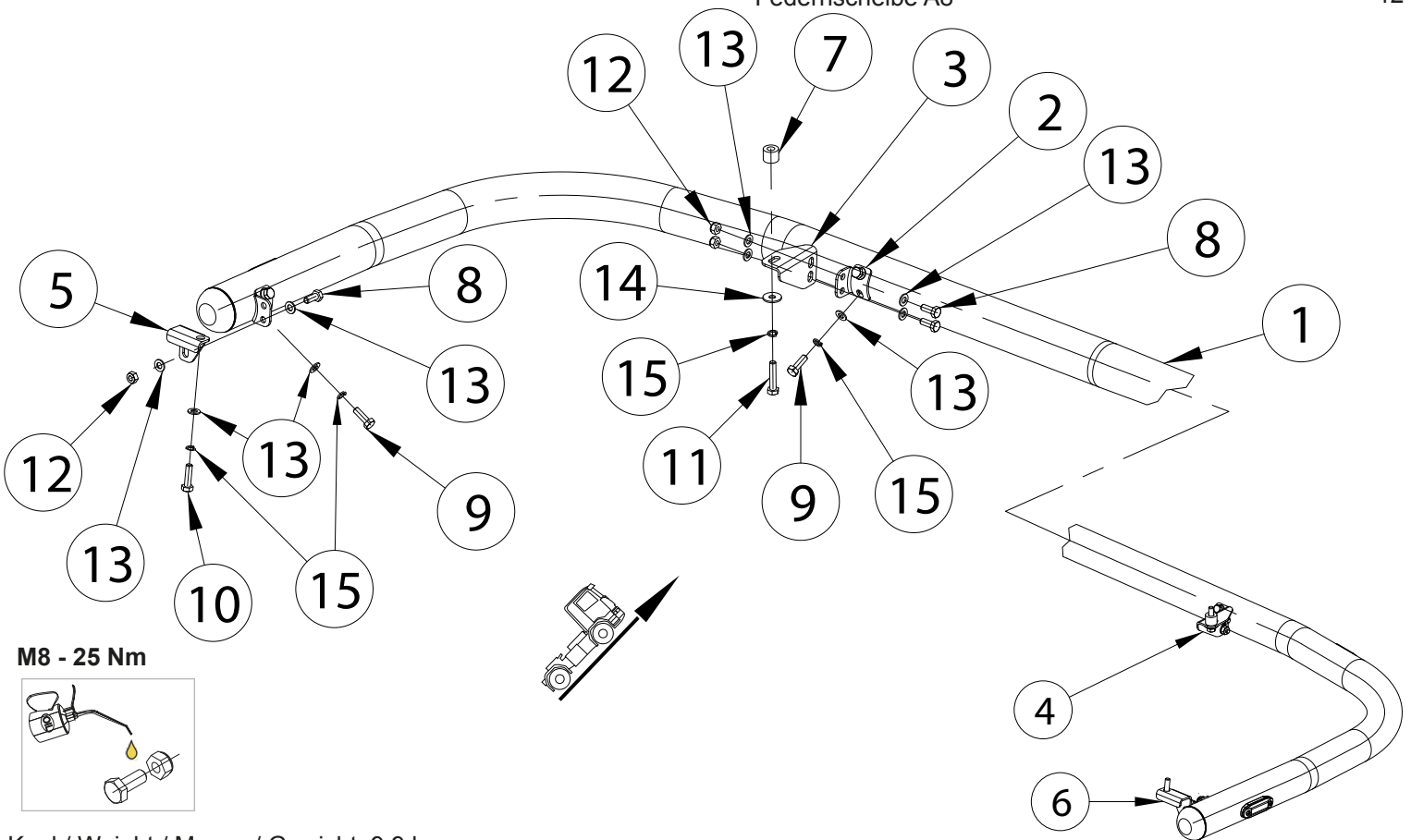
Scania R&S 2016- (high bumper)

Art. 864502770; 864503770; 864503771

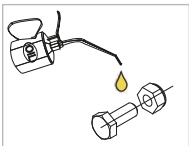
Stangeääris | Spoilerbar | Спойлербар | Spoilerbar



- | | |
|--|----|
| 1. Stangeääris / Spoilerbar / Спойлербар / Spoilerbar | 1 |
| 2. Kronstein / bracket / кронштейн / Konsole | 4 |
| 3. Kronstein / bracket / кронштейн / Konsole | 1 |
| 4. Kronstein / bracket / кронштейн / Konsole | 1 |
| 5. Kronstein / bracket / кронштейн / Konsole | 1 |
| 6. Kronstein / bracket / кронштейн / Konsole | 1 |
| 7. Puks / bushing / букса / Buchse | 2 |
| 8. Polt / bolt / болт / Bolzen M8x20 | 6 |
| 9. Polt / bolt / болт / Bolzen M8x25 | 8 |
| 10. Polt / bolt / болт / Bolzen M8x30 | 2 |
| 11. Polt / bolt / болт / Bolzen M8x40 | 2 |
| 12. Mutter / nut / гайка / Mutter M8 | 6 |
| 13. Seib / flat washer / шайба / Scheibe 8,4x16x1,6 | 22 |
| 14. Seib / flat washer / шайба / Scheibe 8,4x24x2 | 2 |
| 15. Vedruseib / spring washer / пружинная шайба / Federnscheibe A8 | 12 |



M8 - 25 Nm

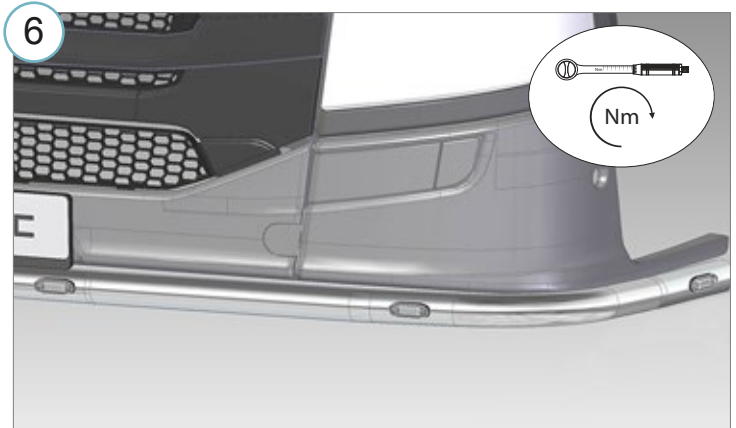
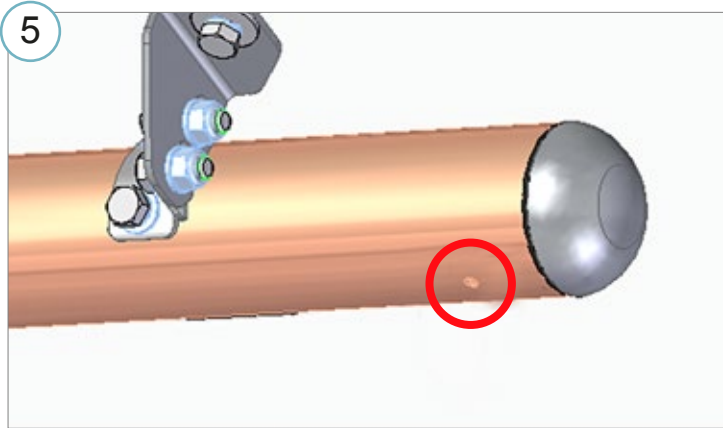
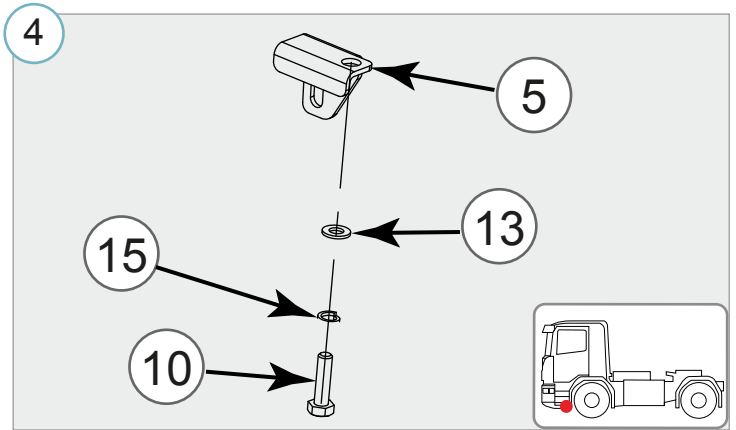
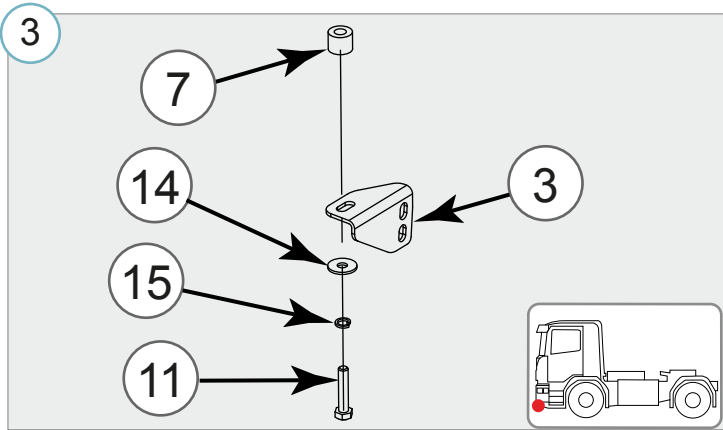
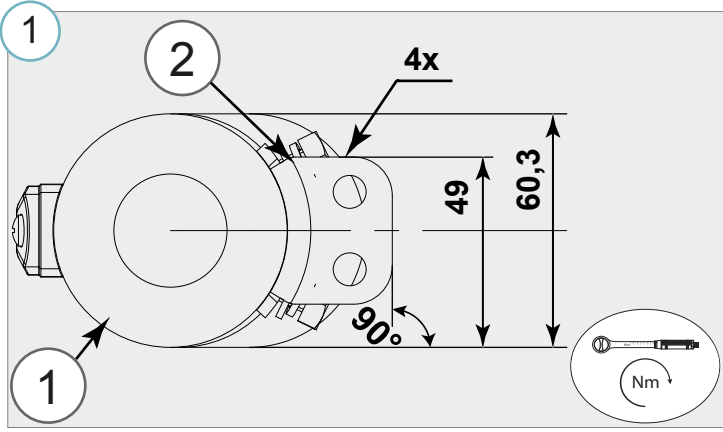


Kaal / Weight / Масса / Gewicht: 9,9 kg

Paigaldusaeg ilma elektritöödeteta / Time of mounting w/o wiring works / Время установки без электромонт. работ / Einbauzeit ohne elektrische arbeit: 30 min

Vajalikud tööriistad / Required Tools / Необходимые инструменты / Benötigte Werkzeuge





7

Elektriühendused teostada kvalifitseeritud autoelektriku poolt

Installation of the lights can be carried out by qualified electrician only

Монтаж огней может быть выполнено только квалифицированным электриком

Die Installation der Lichter können durchgeführt werden durch Elektrofachkraft

8

10 000 km

1	2	3	4	5	6	7
8	9	10	11	12	13	14
15	16	17	18	19	20	21
22	23	24	25	26	27	28
29	30	31	32	33	34	35

1x

• Kui METEC toode ei vasta Teile ootustele või kui on tegemist toote ebapiisava kvaliteediga, siis pretensioonid esitada lehel www.metec.ee
 • If the METEC product does not meet Your expectations or if it is a product of insufficient quality, then you can submit a claim at www.metec.ee
 • Если METEC продукт не соответствует Вашим ожиданиям или это продукт недостаточного качества, то претензию предъявить можно на сайте www.metec.ee
 • Wenn METEC Produkt nicht Ihren Erwartungen entspricht oder wenn es um Qualitätsmängel geht, dann bitte die Ansprüche auf Seite www.metec.ee einreichen