



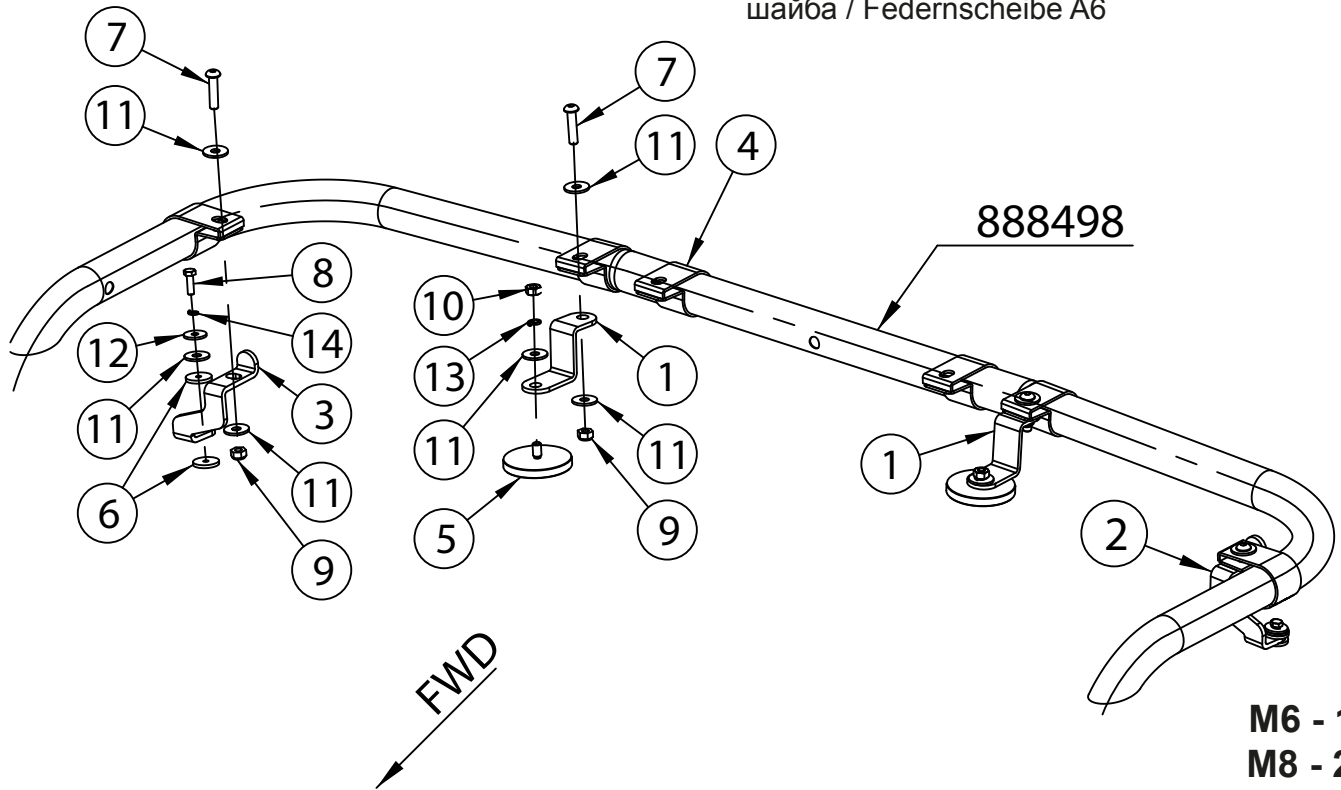
Mercedes-Benz V-Klasse / Vito 14-

Art. 818799, 888498

Töötulede laternakanduri montaažikomplekt | Lamp holder for working lights, mounting kit | Носител фар рабочего освещения, монтажный комплект | Scheinwerferbügel für arbeitsleuchten, Montagesatz



- | | |
|--|----|
| 1. Kronstein / bracket / кронштейн / Konsole | 2 |
| 2. Kronstein / bracket / кронштейн / Konsole | 1 |
| 3. Kronstein / bracket / кронштейн / Konsole | 1 |
| 4. Laternaklammer / clamp for lamp /
зажим для лампы / Schelle | 6 |
| 5. Magnetkinnitus / magnetic fastening / магнитное
крепление / Magnetbefestigung d=66 M8x15 | 2 |
| 6. Kummiseib / rubber washer / резиновая шайба /
Gummischeibe d=25/5 | 4 |
| 7. Polt / bolt / болт / Bolzen M8x35 | 4 |
| 8. Polt / bolt / болт / Bolzen M6x20 | 2 |
| 9. Mutter / nut / гайка / Mutter M8 DIN 985 | 4 |
| 10. Mutter / nut / гайка / Mutter M8 DIN 934 | 2 |
| 11. Seib / washer / шайба / Scheibe 8,4x24x2 | 12 |
| 12. Seib / washer / шайба / Scheibe 6,6x22x2 | 2 |
| 13. Vedruseib / spring washer / пружинная
шайба / Federnscheibe A8 | 2 |
| 14. Vedruseib / spring washer / пружинная
шайба / Federnscheibe A6 | 2 |

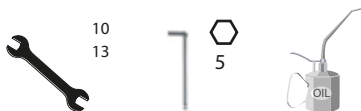


M6 - 11Nm
M8 - 25Nm

Kaal / Weight / Масса / Gewicht: 3,7kg

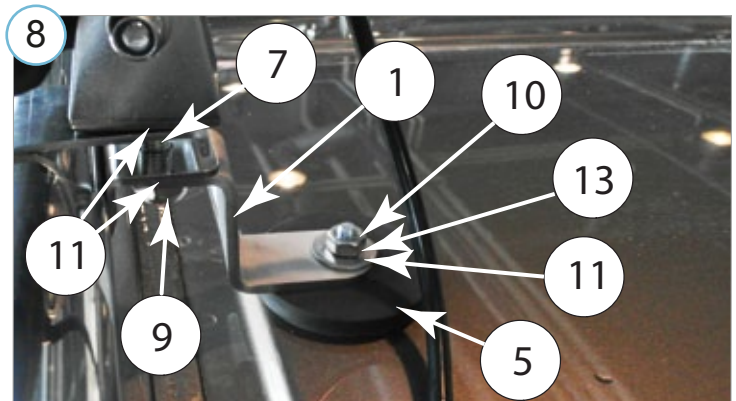
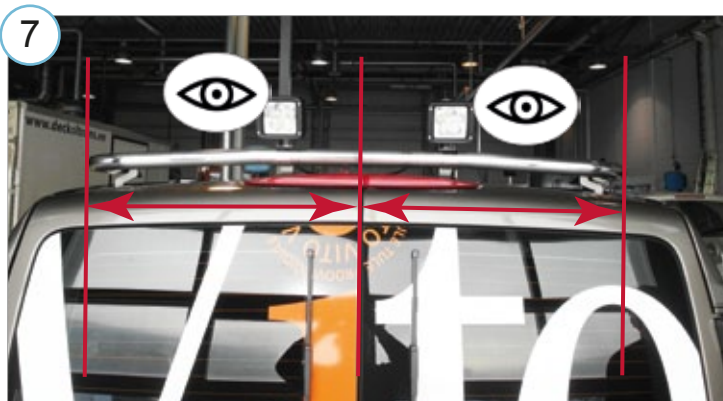
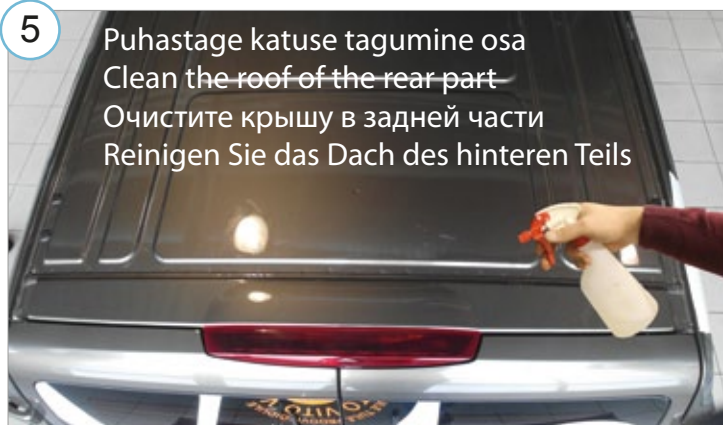
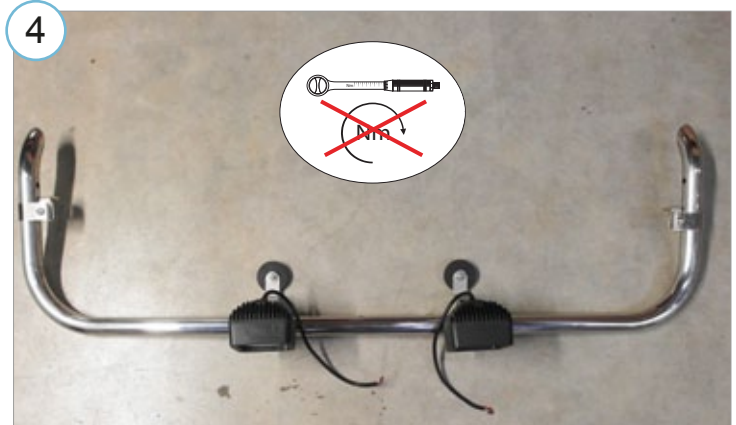
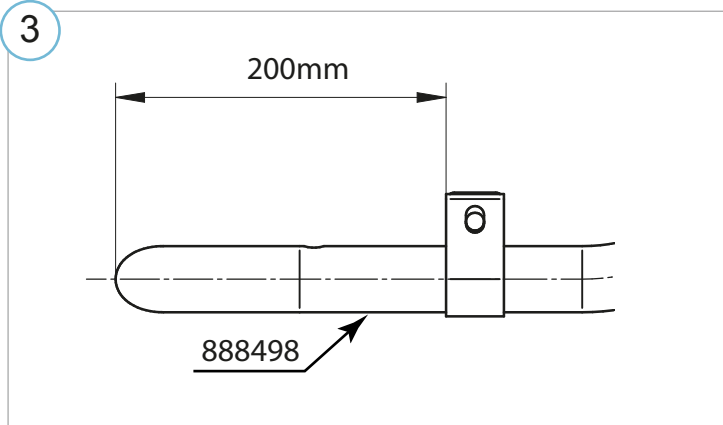
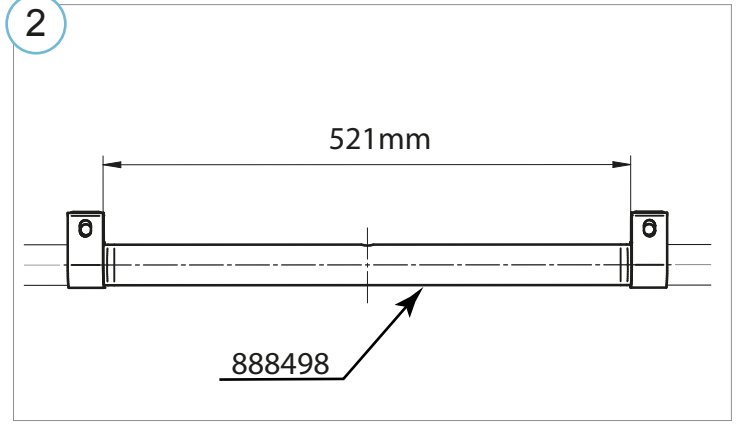
Paigaldusaeg / Time of mounting / Время установки / Einbauzeit: 30min

Vajalikud tööriistad / Required Tools / Необходимые инструменты / Benötigte Werkzeuge



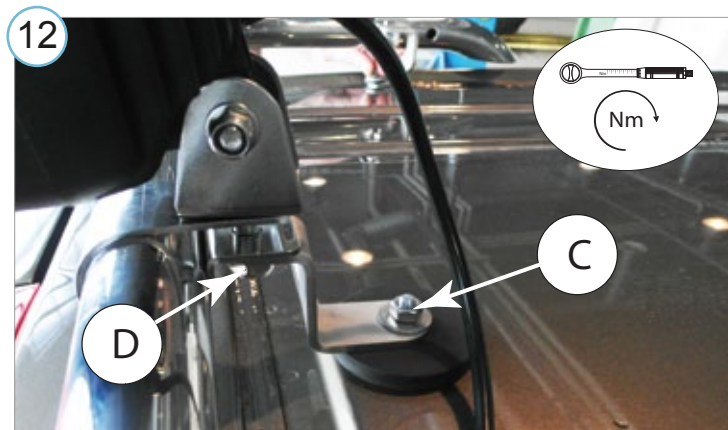
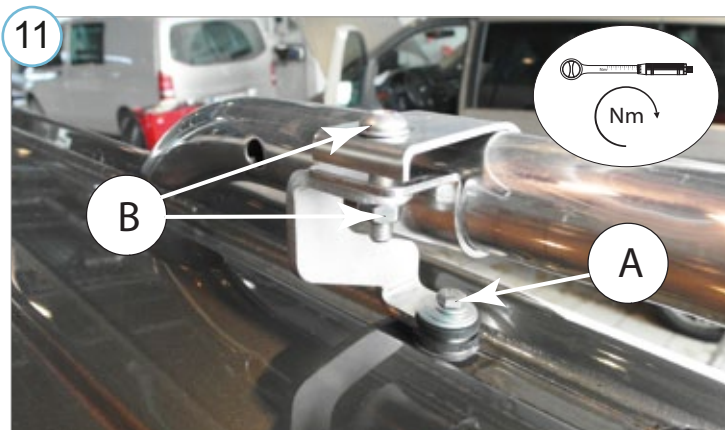
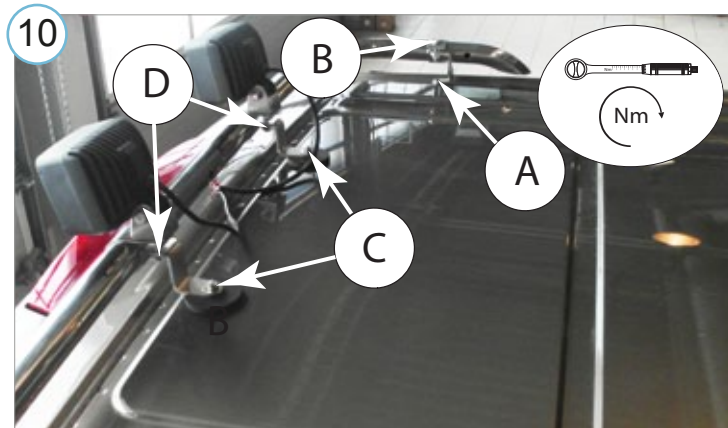
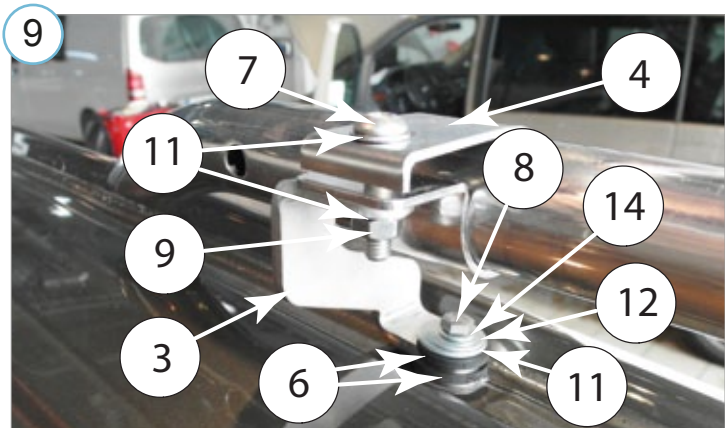
Mercedes-Benz V-Klasse / Vito 14-

Töötulede laternakanduri montaažikomplekt | Lamp holder for working lights, mounting kit | Носитель фар рабочего освещения, монтажный комплект | Scheinwerferbügel für arbeitsleuchten, Montagesatz



Mercedes-Benz V-Klasse / Vito 14-

Töötulede laternakanduri montaažikomplekt | Lamp holder for working lights, mounting kit | Носител фар рабочего освещения, монтажный комплект | Scheinwerferbügel für arbeitsleuchten, Montagesatz



- Kui METEC toode ei vasta Teie ootustele või kui on tegemist toote ebapiisava kvaliteediga, siis pretensioonid esitada lehel www.metec.ee
- If the METEC product does not meet Your expectations or if it is a product of insufficient quality, then you can submit a claim at www.metec.ee
- Если METEC продукт не соответствует Вашим ожиданиям или это продукт недостаточного качества, то претензию предъявить можно на сайте www.metec.ee
- Wenn METEC Produkt nicht Ihren Erwartungen entspricht oder wenn es um Qualitätsmängel geht, dann bitte die Ansprüche auf Seite www.metec.ee einreichen