

BATV619



Mounting Instructions Volvo FH 2013- (Globe XL)

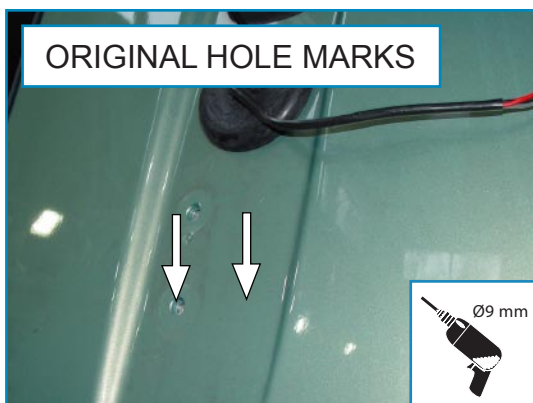
- 1. Laternakandur / lampholder / носитель фар
- 2. Look / pipe / дуга
- 3. Look / pipe / дуга
- 4. Kronstein / bracet / кронштейн
- 5. Plaat / plate / плата
- 6. Kronstein / bracet / кронштейн
- 7. Kronstein / bracet / кронштейн
- 8. Kronstein / bracet / кронштейн
- 9. Kronstein / bracet / кронштейн
- 10. Kronstein / bracet / кронштейн

- 11. Kronstein / bracet / кронштейн
- 12. Klamber / clamp / зажим
- 13. Laternaklammer / lamp clamp / зажим
- 14. Kompensator / rubber sheet / резиновый лист
- 15. Kompensator / rubber sheet / резиновый лист
- 16. Magnetkinnitus / magnetic fixing / магнитное крепление
- 17. Polt / bolt / болт M8x25 mm
- 18. Mutter / nut / гайка M8 DIN 985
- 19. Seib / washer / шайба 8,4x16x1,6 mm
- 20. Seib / washer / шайба 8,4x24x2 mm
- 21. Vedruseib / spring washer / пружинная шайба A8

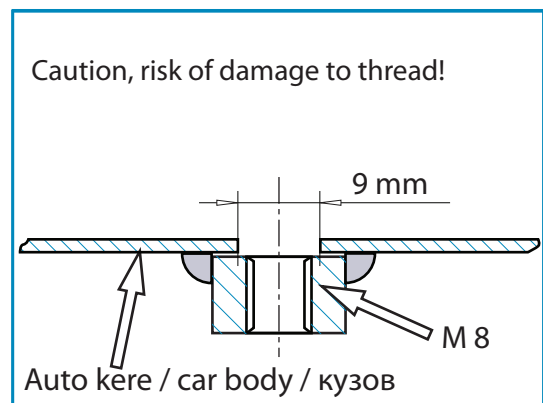
- 2
- 6
- 4
- 4
- 2
- 20
- 12
- 2
- 30
- 10



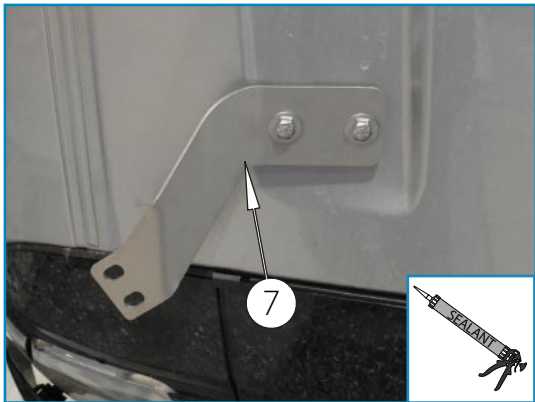
- Dimensions : 160x255x1900 mm.
- Poids : 21,4 kg
- Temps de montage : 90 min.



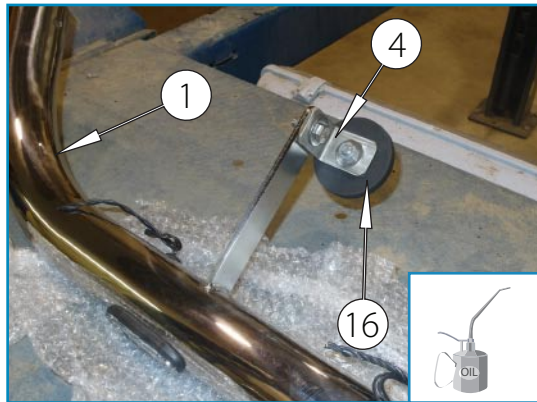
Pilt 1 / Pic. 1 / Рис. 1



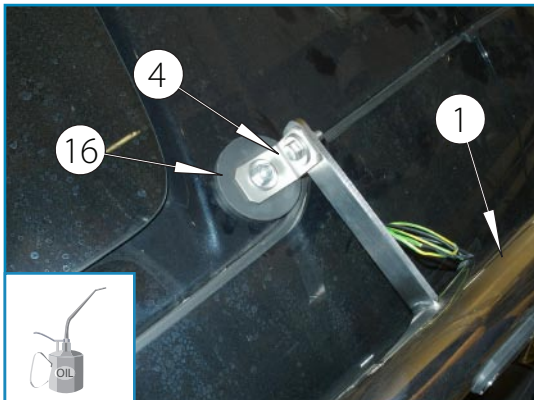
Pilt 2 / Pic. 2 / Рис. 2



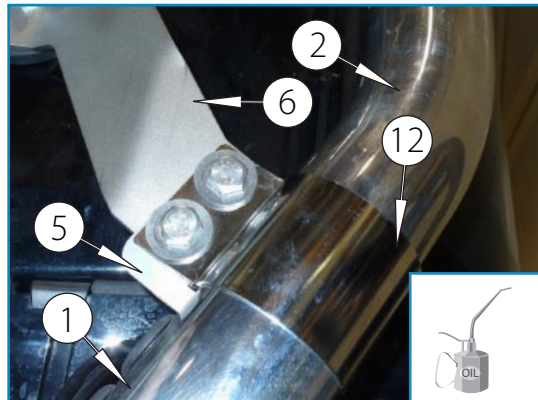
Pilt 3 / Pic. 3 / Рис. 3



Pilt 4 / Pic. 4 / Рис. 4



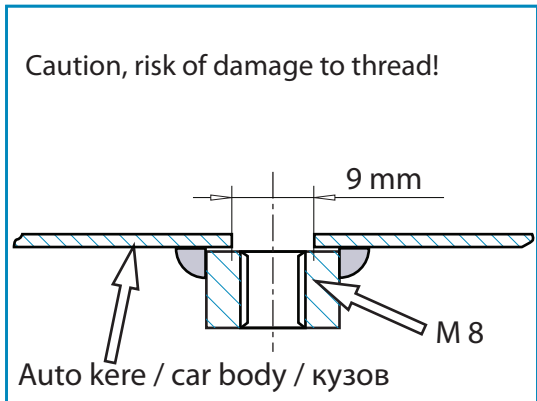
Pilt 5 / Pic. 5 / Рис. 5



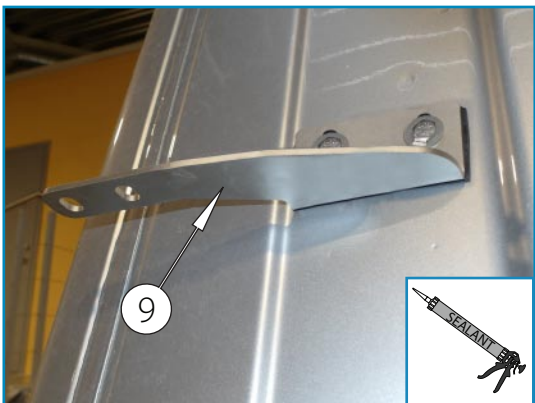
Pilt 6 / Pic. 6 / Рис. 6



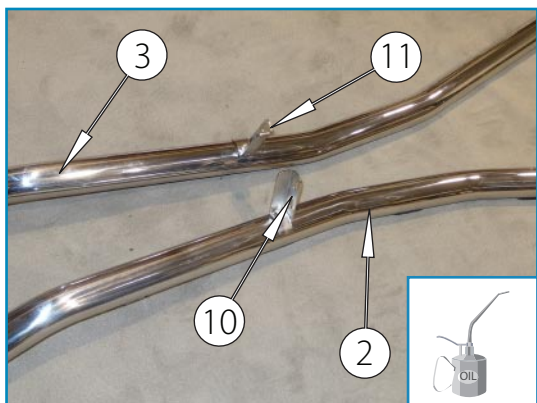
Pilt 7 / Pic. 7 / Рис. 7



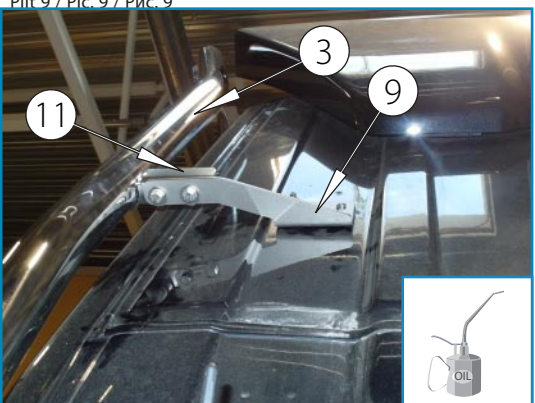
Pilt 8 / Pic. 8 / Рис. 8



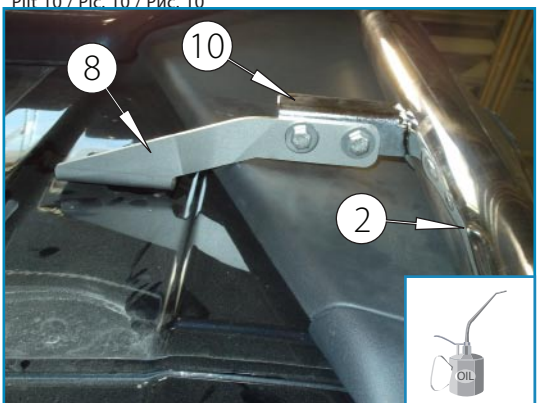
Pilt 9 / Pic. 9 / Рис. 9



Pilt 10 / Pic. 10 / Рис. 10



Pilt 11 / Pic. 11 / Рис. 11



Pilt 12 / Pic. 12 / Рис. 12